

## RQ-PA1 \* D

保証書付

# アクセスボックス

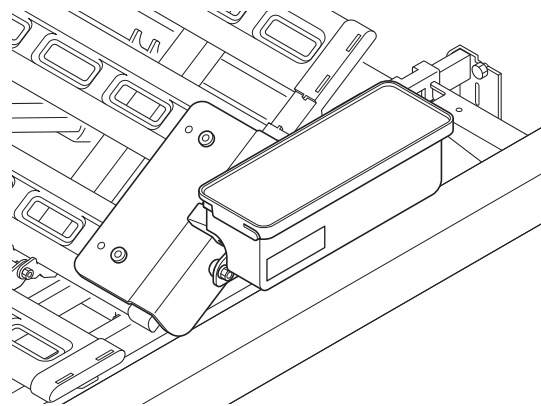
(INTIME1000 シリーズ (RQ-A1 \*\*\*\*) 専用)

### まえがき

このたびは、アクセスボックス（以下、本製品）をお買い上げいただき、まことにありがとうございました。

この「取扱説明書」には、本製品を安全にお使いいただくための注意事項と使用方法などを記載しています。

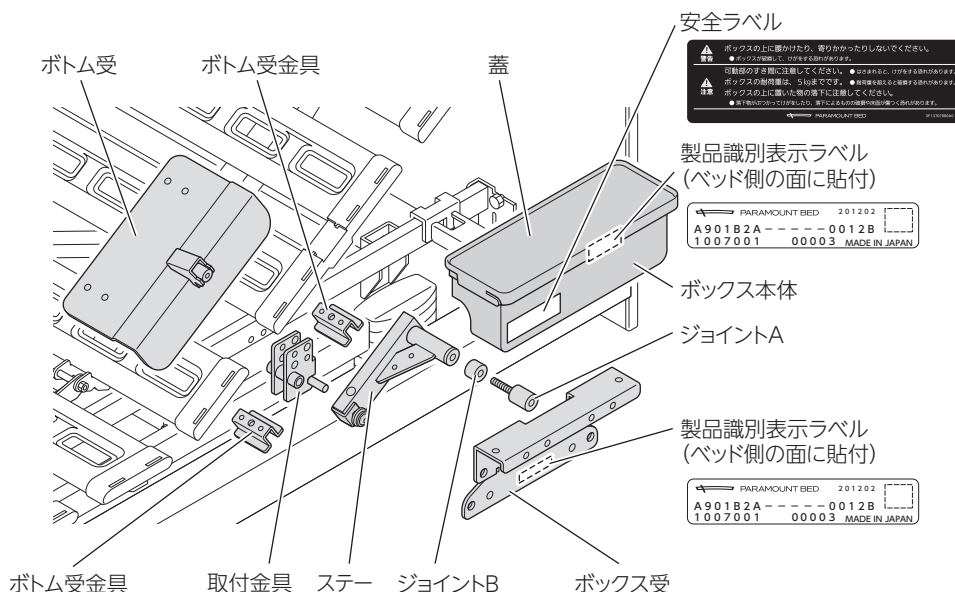
- 本製品をお使いになる前に、必ずこの「取扱説明書」をよくお読みいただき、正しく安全な取扱方法を理解してください。
- 本製品を使用する方ばかりでなく、付き添いの方や介護する方もこの「取扱説明書」をよくお読みください。
- この「取扱説明書」はお読みになった後も、いつでも見られる場所に保管してください。
- お買い上げの製品は、改良などにより、この「取扱説明書」の内容と一部異なる場合があります。
- 動作範囲・寸法・角度・質量などの数値の記載がある場合、その数値には多少の誤差が含まれます。特別なものを除きこの「取扱説明書」では、表示を見やすくするため、約・およそといった言葉を省略しております。
- ご不明な点がありましたら、お買い上げの販売店または直接弊社までお問い合わせください。



## 使用目的

本製品は、ベッドに取り付けて小物入れとして使用することを目的に作られています。ベッドの背あげと連動して、ボックスは水平を保ったまま上下します。

## 各部の名称



# 安全に使用するための注意事項



この表示を無視して誤った取り扱いをすると、死亡または重傷（骨折・圧迫・麻痺など）を負う可能性が想定される内容を示しています。

## ■本製品と組合せて使用する製品は弊社が指定する適合品をご使用ください

指定以外の製品や他社製品と組合せると、意図せぬすき間の発生や製品同士の接触、安定性の低下などにより、けがをしたり、本製品が破損・変形したりするおそれがあります。適合品につきましては9ページの仕様を参照してください。

## ■使用目的以外の用途に使用しないでください

手すりなどの目的で使用しないでください。転倒してけがをしたり、本製品が破損・変形したりするおそれがあります。

## ■本製品に寄り掛かったり、腰掛けたりしないでください

転倒してけがをしたり、本製品が破損・変形したりするおそれがあります。

## ■お客様による修理・改造はしないでください

思わぬけがや故障の原因となります。

## ■直射日光の当たる場所や、ストーブなど熱器具の近くでの使用は避けてください

発火・変質・変形の原因となります。

## ■破損した場合は使用を中止してください

けがをするおそれがあります。破損した場合はすぐに使用を中止し、お買い上げの販売店またはパラテクノコールセンター（裏表紙参照）まで修理をご依頼ください。

## ■本製品は定期的に点検してください

定期的に各部のゆるみ、破損・変形・異音の有無などを点検してください。思わぬけがをするおそれがあります。



この表示を無視して誤った取り扱いをすると、人が軽傷（打撲・すり傷・切り傷など）を負う可能性および物的損害の発生が想定される内容を示しています。

## ■本製品の耐荷重は合計 5kg までです。5kg を超えるものを蓋の上に載せたり、ボックス本体に入れたりしないでください

故障・破損・変形の原因となります。また、破損・変形によりけがをするおそれがあります。

## ■ベッドの動作時は、蓋の上に置いたものの落下に注意してください

落下物がぶつかってけがをするおそれがあります。また、落下によりものが破損したり、ゆか面が傷ついたりするおそれがあります。

## ■ボックス本体や蓋に飲みものなどの水分をこぼしたり、水分を含んだものを放置したりしないでください

破損・変色・変質・変形の原因となります。濡れたときは、すぐに乾いた布で拭き取ってください。

## ■蓋に粘着力の強いテープなどを貼り付けないようにしてください

蓋の表面シートのはがれ・破損の原因となります。

## ■スプレータイプの殺虫剤を本製品に直接噴射しないでください

殺虫剤に含まれる溶剤によってボックス本体や蓋が破損・変色・溶解するおそれがあります。また、破損・溶解した部分で思わぬけがをするおそれがあります。

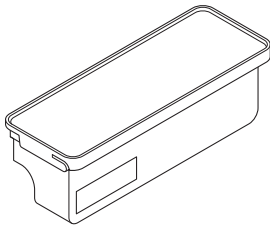
## ■可動部やベッドとボックスのすき間からだの一部をはさまないように注意してください

けがをするおそれがあります。

## ■本製品を指定以外の場所に取り付けしないでください

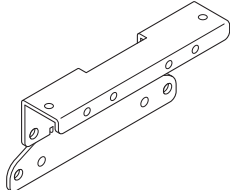
破損・変形するおそれがあります。

# 部品の確認

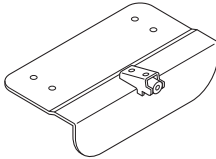


ボックス本体 (蓋付き) × 1

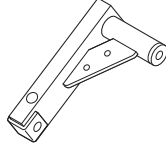
### 組立付属部品



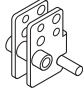
ボックス受 × 1




ボトム受 × 1




ステー × 1



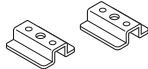
取付金具 × 1




ジョイントA × 1




ジョイントB × 1



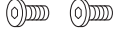
ボトム受金具 × 2




段付ボルト  
(小・対辺13mm) × 2




段付ボルト (大) × 1  
(ステーに付いた状態で梱包されています。)




低頭ボルト × 2




ワッシャ (小) × 1




ケプスナットN10 × 1  
(対辺17mm)



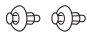
ケプスナットN8 × 2  
(対辺13mm)



ワッシャ (大) × 1  
(ステーに付いた状態で梱包されています。)



スムーズアジャスタ × 1



プッシュリベット × 2

取扱説明書  
(本書) × 1

## ■使用工具

※付属されていません。お客様でご用意ください。

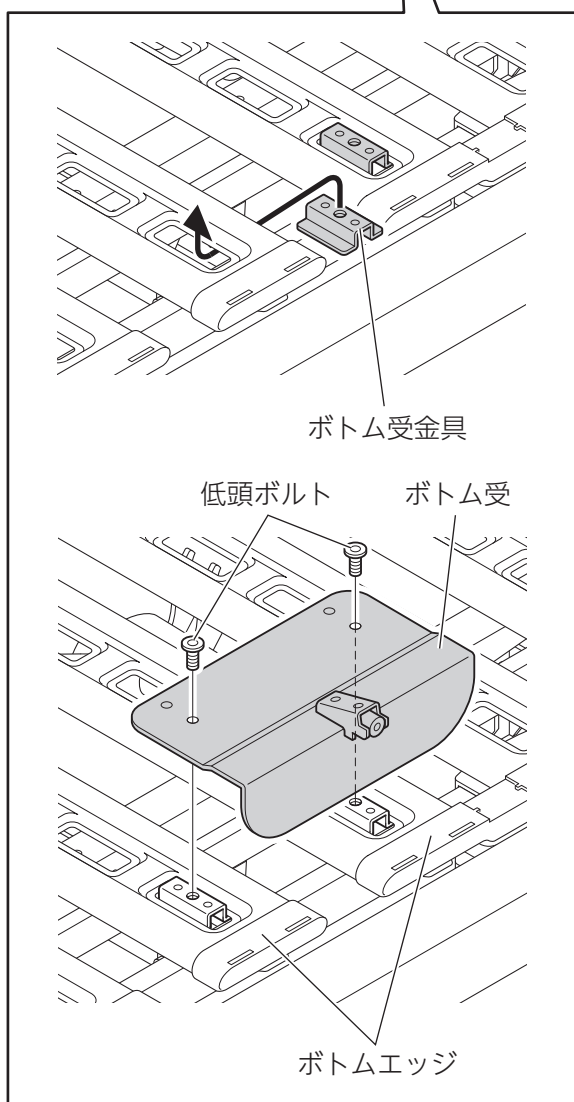
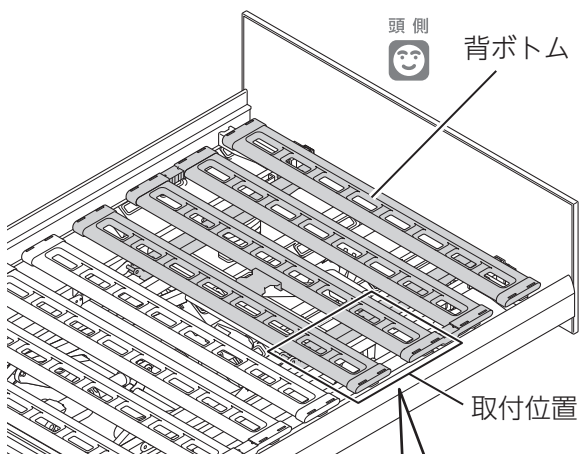
六角レンチ (対辺 5mm・対辺 7mm)

スパナ (対辺 13mm × 2本・対辺 17mm)

2

# 組立方法

## 1 ボトム受を取り付ける



### 使用する工具

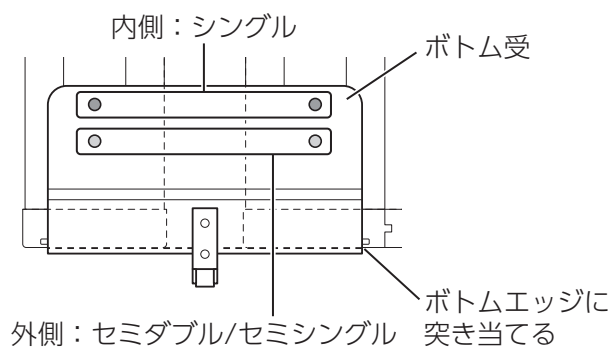
六角レンチ (対辺 5mm)

- ① 頭側から 3 番目と 4 番目のボトムエッジにボトム受が突き当たるように取り付け、ボトム受金具と低頭ボルトで固定してください。(2ヶ所)



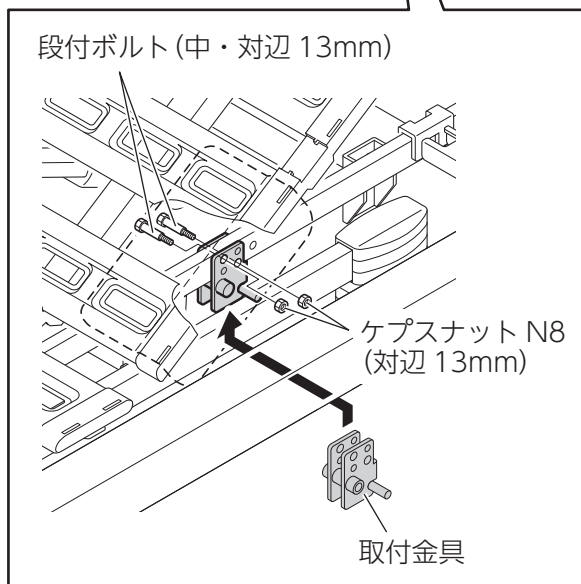
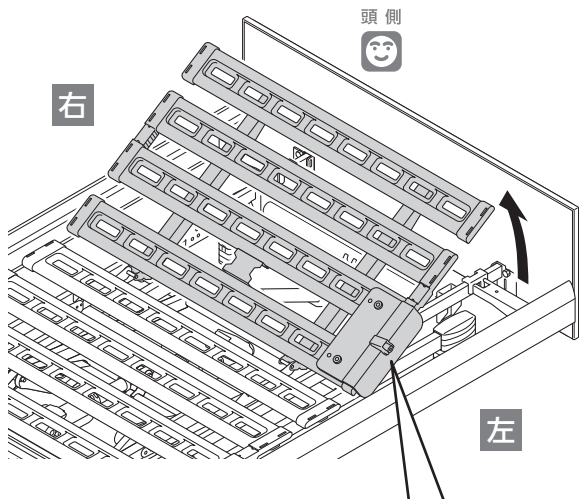
左図の取付位置以外には取り付けないでください。違う位置に取り付けると、正しく組み立てできません。

### 使用する穴位置



# 組立方法

## 2 取付金具を取り付ける



### 使用する工具

スパナ (対辺 13mm) × 2本

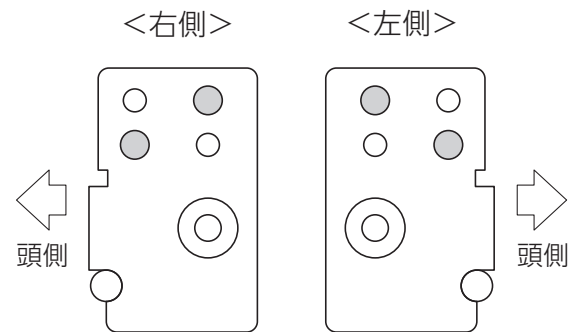
① ベッドの背をあげてください。(背角度 10～20° 程度)

② 取付金具をベッドフレームの穴位置にあわせ、段付ボルト (中・対辺 13mm) とケプスナット N8 (対辺 13mm) を、スパナ (対辺 13mm) を 2 本使用して仮締めしてください。(2ヶ所)

ボルトはベッドフレームの内側から外側にむかって取り付けてください。

### 使用する穴位置

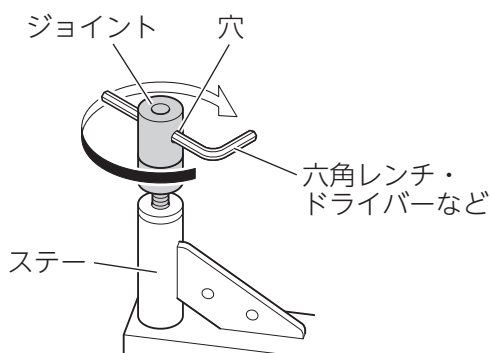
※ベッドの外側から見た図です。





# 組立方法

## 3 取付金具にステーを取り付ける



### 使用する工具

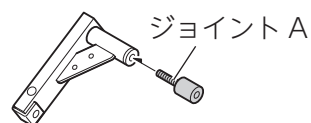
- ・六角レンチ (対辺 7mm)
- ・スパナ (対辺 13mm) × 2

① ベッドのサイズにあわせて、ステーにジョイントを取り付けてください。

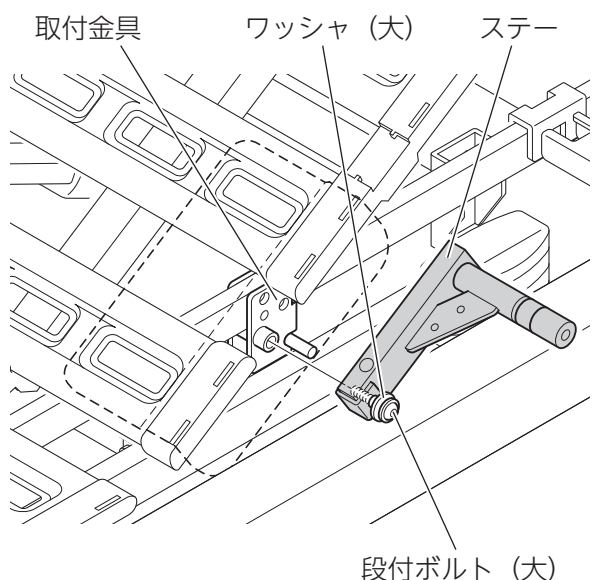
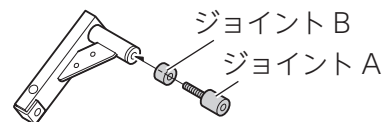
ジョイントの穴に、六角レンチやドライバーなどを入れ、時計回りに回して締め付け、確実に固定してください。

セミシングル：なし

シングル：  
ジョイント A



セミダブル：  
ジョイント A+B



注記！ ステーとジョイントが接するように確実に取り付けられていることを確認してください。

② ステーと取付金具を段付ボルト (大) で固定してください。

※段付ボルト (大) とワッシャ (大) が地面に落ちないように注意してください。



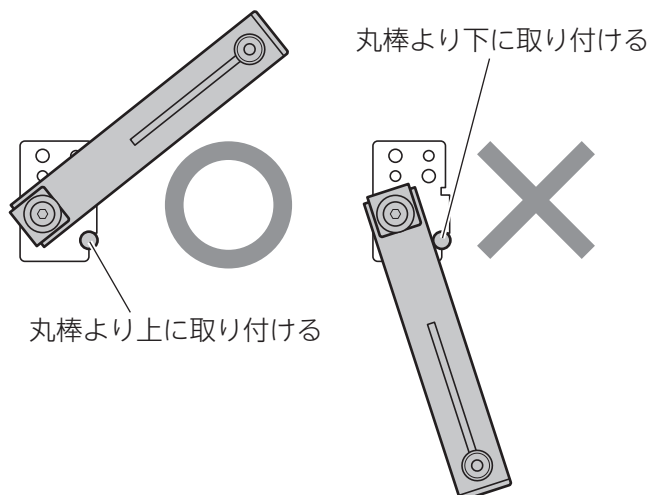
● ステーおよび段付ボルト (大) にはグリスが塗られています。手や衣服を汚さないように注意してください。

また、グリスを拭き取らないでください。ベッドの動作時に異音が出ることがあります。

● 段付ボルトの段部が取付金具に当たるまで確実に締め付けてください。



注記！ ステーを取り付ける際は、取付金具の丸棒より上の位置になるように取り付けてください。



③ 取付金具を仮締めしている段付ボルト (中) とケブスナット N8 を本締めしてください。(2ヶ所)

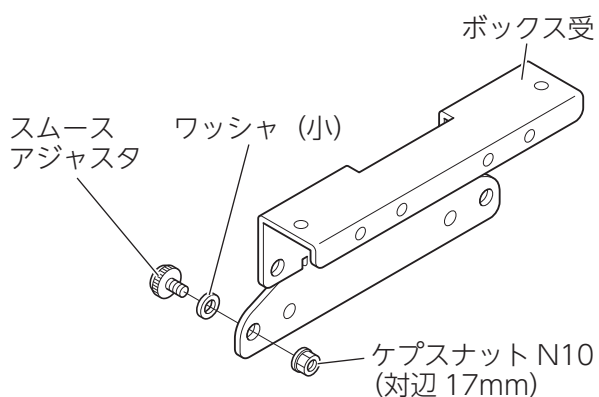


注意

ボルト類は確実に締め付けてください。ステーや金具類が外れて、本製品が破損するおそれがあります。

# 組立方法

## 4 ボトム受にボックス受を取り付ける



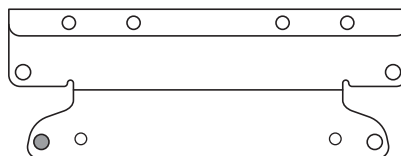
### 使用する工具

スパナ (対辺 13mm・対辺 17mm)

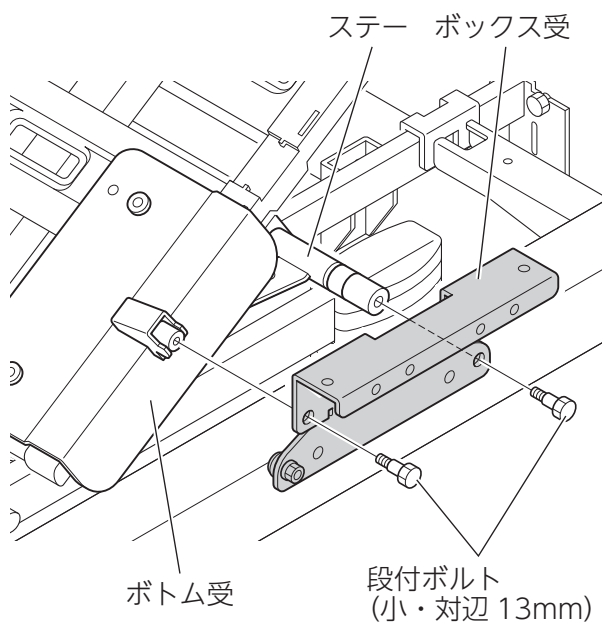
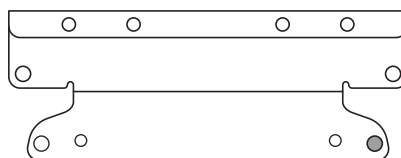
- ① ボックス受にスムーズアジャスタ、ワッシャ (小)、ケプスナット N10 (対辺 17mm) を取り付けてください。

### 使用する穴位置

<ベッド左側に取り付ける場合>



<ベッド右側に取り付ける場合>



- ② ボックス受をステー・ボトム受に段付ボルト (小・対辺 13mm) で固定してください。(2ヶ所)

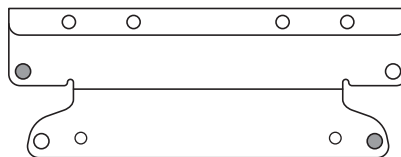


**注意**

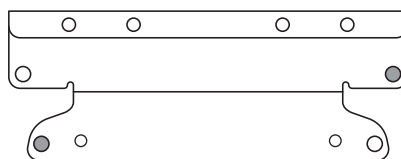
ボルト類は確実に締め付けてください。ステーや金具類が外れて、本製品が破損するおそれがあります。

### 使用する穴位置

<ベッド左側に取り付ける場合>

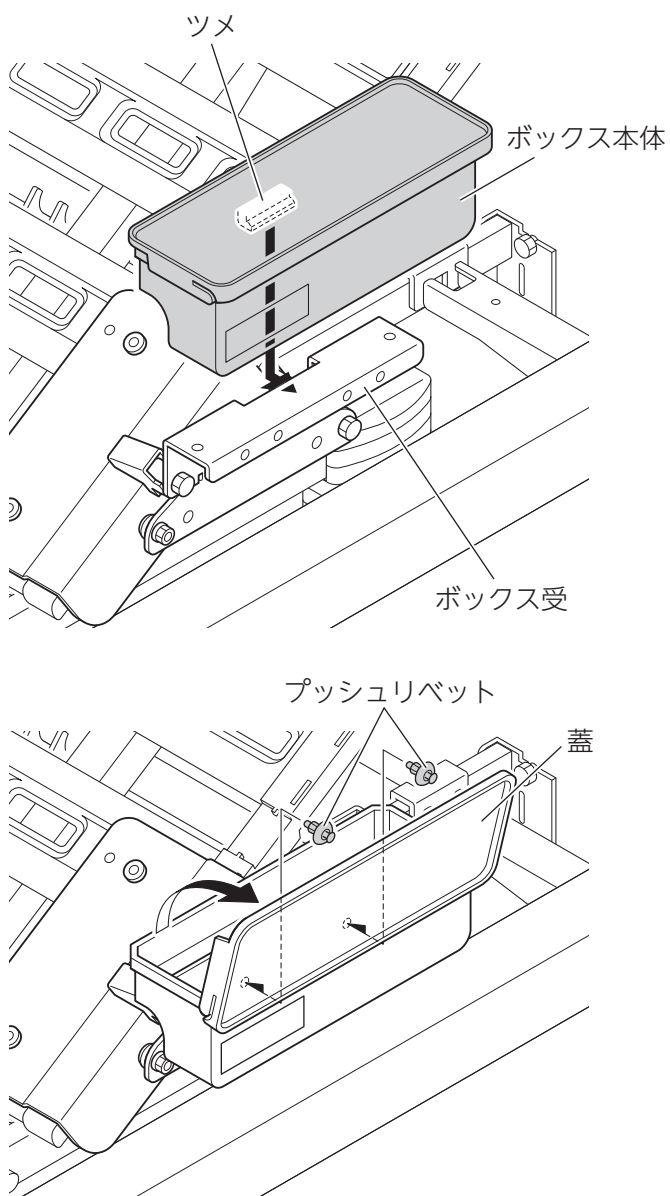


<ベッド右側に取り付ける場合>

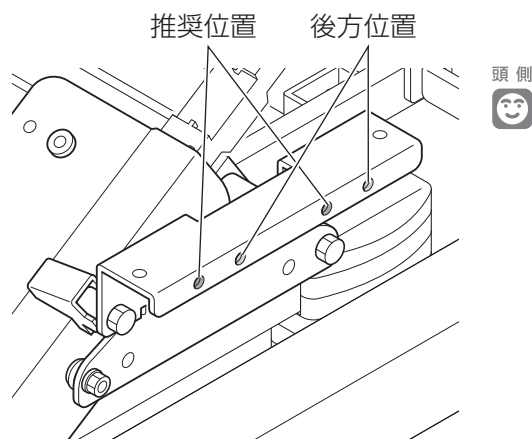
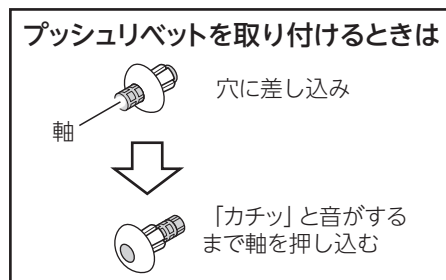


# 組立方法


## 5 ボックス受にボックス本体を取り付ける



- ① ボックス本体のツメをボックス受に引っ掛けて取り付けてください。
- ② 蓋を開いてプッシュリベットで固定してください。(2ヶ所)



- ※推奨位置に取り付けた際、ベッドの乗り降り時に気になる場合は、後方位置に取り付けてください。
- ※図はベッド左側に付ける場合です。右側に付ける場合は穴位置を逆にしてください。

 <b>注意</b>	ボックス本体がプッシュリベットで確実に固定されていること確認してください。ボックス本体が外れて、破損するおそれがあります。
---	---



# 分解方法

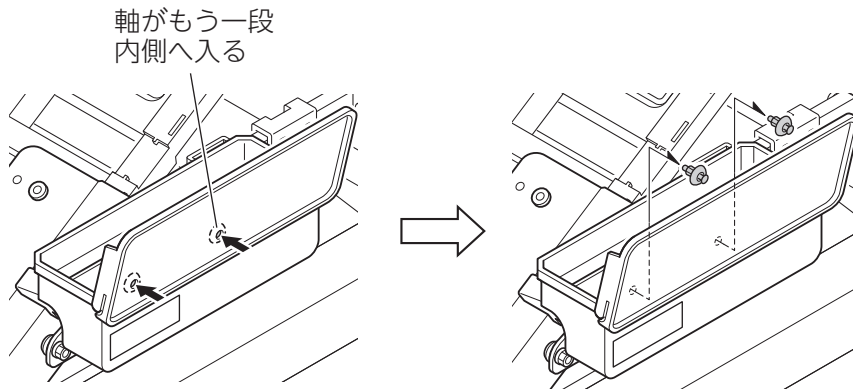
組立方法 (3～7ページ) と逆の手順で分解してください。

## ①蓋を開いて、プッシュリベットを取り外してください。

### プッシュリベットを取り外すときは

「カチッ」と音がするまで指で軸をさらに押し込んでください。固定が解除されるので、そのまま抜き取ってください。

※指で押し込めない場合は、押し込み過ぎないように注意しながらドライバーやレンチなどで軽く押し込んでください。



※再度取り付ける際は、プッシュリベットの軸を押し出してから使用してください。

<取り外した後の状態>



<取り付ける際の状態>



## ②ボックス本体をボックス受から取り外してください。

## ③ボックス受の段付ボルト(小・対辺13mm)を取り外し(2ヶ所)、ボックス受を取り外してください。

## ④ステーの段付ボルト(大)を取り外し、ステーを取り外してください。

## ⑤取付金具の段付ボルト(中・対辺13mm)とケプスナットN8(対辺13mm)を取り外し(2ヶ所)、取付金具を取り外してください。

## ⑥ボトム受の低頭ボルトを取り外し(2ヶ所)、ボトム受とボトム受金具を取り外してください。

# 仕様

品名		アクセスボックス			
品番		RQ-PA1AD	RQ-PA1BD	RQ-PA1CD	RQ-PA1DD
色		ナチュラルオーク	ミディアムウォールナット	グレーアッシュ	ダークウォールナット
寸法 (cm)	ボックス本体 (蓋付き)	16 × 45 × 12			
動作量 (cm)	背角度 0°時	52 × 35 × 24			
	背角度 75°時	43 × 35 × 41			
製品質量 (kg)	ボックス本体 (蓋付き)	1			
	鉄物部品	5.9			
材質	ボックス本体 (蓋付き)	ボックス本体：ポリプロピレン 蓋：ABS			
	鉄物部品	スチール製			
適合品		INTIME1000 シリーズ (RQ-A1 ****)			

## 定期点検

安全にご使用いただくために、1年に1回は点検してください。使用の頻度や環境により製品は摩耗・劣化します。定期的に各部のゆるみ、可動部の動作、破損・変形・異音の有無などを点検してください。

異常が認められた場合や詳しい点検をご希望される場合は、お買い上げの販売店またはパラテクノコールセンター（裏表紙参照）までお問い合わせください。

# 日常のお手入れ・長期保管・廃棄について

## <日常のお手入れ>

### ■汚れを落とす場合

下記①～③の手順で行ってください。

- ①水で薄めた中性洗剤にひたした布をよくしぼって拭いてください。
- ②水でひたした布をよくしぼって、残った洗剤分を拭き取ってください。
- ③乾いた布で残った水分を拭き取ってください。

### ■消毒する場合

必ず下記の消毒剤を指定の濃度で、消毒剤の取扱説明書などの指示に従ってご使用ください。

- |            |                       |
|------------|-----------------------|
| 76.9～81.4% | 消毒用エタノール              |
| 0.05～0.2%  | 塩化ベンザルコニウム（オスバンなど）    |
| 0.05～0.2%  | 塩化ベンゼトニウム（ハイアミンなど）    |
| 0.05%      | グルコン酸クロロヘキシジン（ヒビテンなど） |
| 0.02～0.05% | 次亜塩素酸ナトリウム（ミルトンなど）    |



●揮発性のもの（シンナー、ベンジン、ガソリンなど）やクレンジールは使用しないでください。変色・変質するおそれがあります。

●消毒剤を使用する場合は、指定以外の薬品を使用しないでください。破損・変質のおそれがあります。

●中性洗剤や次亜塩素酸ナトリウムを使用した場合は、その後水拭きをしてください。水拭きをしないと樹脂が割れたり、変色・変質したりするおそれがあります。



## <長期保管について>

長期にわたり製品をご使用にならないときは、下記の点にご注意ください。

1. 蓋の上には何も載せないでください。ボックス本体の中には何も入れないでください。
2. 高温・多湿・低温・乾燥・ほこりの多い場所を避けてください。  
温度-10～50℃、湿度30～90% RHの環境で保管してください。
3. 取扱説明書および組立付属部品（段付ボルト・低頭ボルト・ジョイント・ナット・ワッシャ・プッシュリベット）を袋などに入れ、紛失しないように大切に保管してください。

## <廃棄について>

廃棄の際は、「廃棄物の処理および清掃に関する法律」および各自治体の規則に従ってください。

# アフターサービスについて

## 1. 保証書

保証書は、必ず「販売店名・お買い上げ日」などの記入をお確かめになり、記載内容をよくお読みいただき大切に保管してください。保証期間は、お買い上げ日より1年間です。

販売店名・お買い上げ日の記入がない場合は、品番・販売店・お買い上げ日が確認できるように、製品をお買い上げの領収書などを保証書と一緒に保管してください。

# アフターサービスについて

## 2. 修理を依頼される時

修理のご依頼は、お買い上げの販売店または弊社製品の修理受付窓口であるパラテクノコールセンター（下記参照）までご連絡ください。

### ■連絡していただきたい内容

- 品名、品番、製品識別表示ラベルの番号（ボックス本体およびボックス受のベッド側の面に貼付：表紙「各部の名称」参照）
- お買い上げ日 ●破損または異常の内容（できるだけ詳しく）
- お名前、ご住所および電話番号

### 保証期間内は

保証書の記載内容に基づき無償で修理いたします。ただし、保証期間内でも修理が有償になる場合があります。詳しくは保証書をご覧ください。

### 保証期間が過ぎているとき

修理により使用できる製品については、ご希望により有償で修理いたします。

## 3. 部品の最低保有年数は

弊社では、この製品の補修用性能部品（製品の機能を維持するために必要な部品）の最低保有期間を製造打ち切り後8年としております。

## 4. アフターサービスについてご不明な場合

お買い上げの販売店、またはパラテクノコールセンターまでお問い合わせください。

パラテクノコールセンター ☎ 0120-54-8639

受付時間：平日8:00～18:00 / 土・日・祝日9:00～17:00（年始は休業いたします）

【パラテクノ株式会社について】 弊社製品の修理や保守点検などの各種サービスを実施する会社です。

## 保証書

品名 / 品番		アクセスボックス (INTIME1000 シリーズ) / RQ-PA1 * D	保証期間	*お買い上げ日	年	月	日より1年間
お客様	お名前	〒 ( )	*販売店 (店名・住所)	☎ ( )			
	ご住所						

★印欄の情報が確認できない場合は無効となりますので販売店から発行された★印欄の情報が確認できる領収書などを、本保証書と一緒に大切に保管してください。  
この保証書は、本書の記載内容に基づき無償修理を行うことをお約束するものです。お買い上げの日から上記保証期間中に、取扱説明書、本体ラベルなどの注意書きに従った正しい使用状態で故障した場合は、本書をご提示の上、お買い上げの販売店に修理をご依頼ください。  
※本保証書は再発行いたしませんので、大切に保管してください。

### 【保証規定】

- 保証期間内（お買い上げの日より1年間）に、正常なご使用状態において故障した場合は、無償で修理いたします。
  - 次のような場合は、保証期間内でも修理は有償となります。
    - 使用上の誤り、あるいは不当な改造や修理による故障および損傷
    - 弊社が指定する適用品以外の製品と組合せて使用したことによる故障および損傷
    - お買い上げ後の移動、設置、落下あるいは輸送による故障および損傷
  - （4）火災、煙害、異常電圧および地震、雷、風水害、その他、天災地変などによる故障および損傷
  - （5）保証書のご提示がない場合
  - （6）本保証書の保証期間および販売店名が確認できない場合
  - （7）字句を書き換えるなどの不正行為が発覚した場合
3. 本保証書は日本国内においてのみ有効です。  
● This warranty is valid only in Japan.

## <パラマウントベッド株式会社 直営店>

眠りギャラリー TOKYO 〒104-0031 東京都中央区京橋1丁目6番1号三井住友海上テプコビル1階 ☎(03)5250-1515(代)  
眠りギャラリー SAPPORO 〒060-0062 札幌市中央区南2条西13丁目318番地11 ☎(011)219-8800(代)  
眠りギャラリー NAGOYA 〒461-0001 名古屋市東区泉1丁目20番17号 ☎(052)963-6800(代)  
眠りギャラリー OSAKA 〒550-0001 大阪市西区土佐堀2丁目3番33号7階 ☎(06)6443-6565(代)  
眠りギャラリー FUKUOKA 〒812-0013 福岡市博多区博多駅東3丁目14番20号 ☎(092)461-0666(代)

## <パラマウントベッド株式会社>

本社 〒136-8670 東京都江東区東砂2丁目14番5号 ☎(03)3648-1111(代) 名古屋支店 〒461-0001 名古屋市東区泉1丁目20番17号 ☎(052)963-0600(代)  
東京支店 〒136-8670 東京都江東区東砂2丁目14番5号 ☎(03)3648-1171(代) 大阪支店 〒550-0001 大阪市西区土佐堀2丁目3番33号 ☎(06)6443-8791(代)  
札幌支店 〒060-0062 札幌市中央区南2条西13丁目318番地11 ☎(011)271-1181(代) 高松営業所 〒761-8031 高松市郷東町223番1 ☎(087)881-8900(代)  
仙台支店 〒984-0015 仙台市若林区卸町2丁目3番地の3 ☎(022)239-5211(代) 広島支店 〒733-0011 広島市西区横川町3丁目8番5号 ☎(082)293-1311(代)  
さいたま支店 〒336-0967 さいたま市緑区美園3丁目23番1 ☎(048)878-0100(代) 福岡支店 〒812-0013 福岡市博多区博多駅東3丁目14番20号 ☎(092)461-1131(代)  
横浜支店 〒194-0004 東京都町田市鶴間5丁目3番33号 ☎(042)795-8800(代)

2023-01

製版：株式会社ハル