

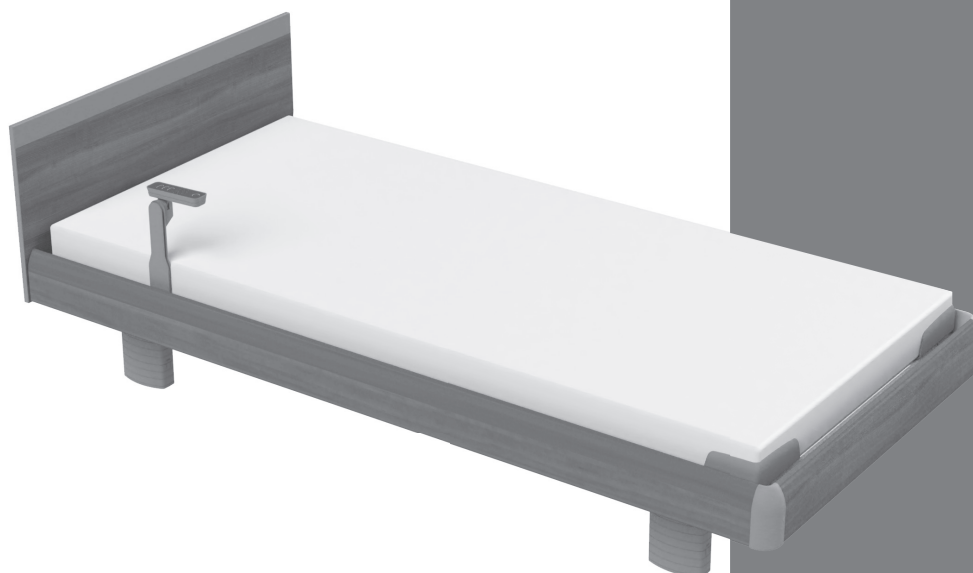
取扱説明書

保証書付



PARAMOUNT BED

INTIME 1000 SERIES



お客様が知りたい内容・項目を簡単に探すことができるように二通りの方法をご用意しています。

ベッド各部位置から探す → 2 ページ

各シチュエーションから探す → 3 ページ

各部の名称 2

使用前の確認と準備 5

操作のしかた 16

オプション 23

困ったときは 38

こんなときは 45

組立・分解方法 50

アフターサービス 118

7F13063400A0

パラマウントベッド株式会社




本書の見かた

このたびは、本製品をお買い上げいただき、まことにありがとうございました。

本書では、本製品を安全にお使いいただくための注意事項と使用方法などを記載しています。

- 本製品を正しく安全・快適にお使いいただくため、ご使用前に本書を必ずお読みください。
- 本書はお読みになった後も、いつでも見られる場所に保管してください。
- お買い上げの製品は、改良などにより、本書の内容と一部異なる場合があります。
- 動作範囲・寸法・角度・質量などの数値の記載がある場合、その数値には多少の誤差が含まれます。
特別なものを除き本書では、表示を見やすくするため、約・およそといった言葉を省略しております。
- ご不明な点がありましたら、お買い上げの販売店または直接弊社までお問い合わせください。
- このベッドは日本国内専用です。海外では電源電圧が異なるため使用できません。

本書に記載されているマークについて

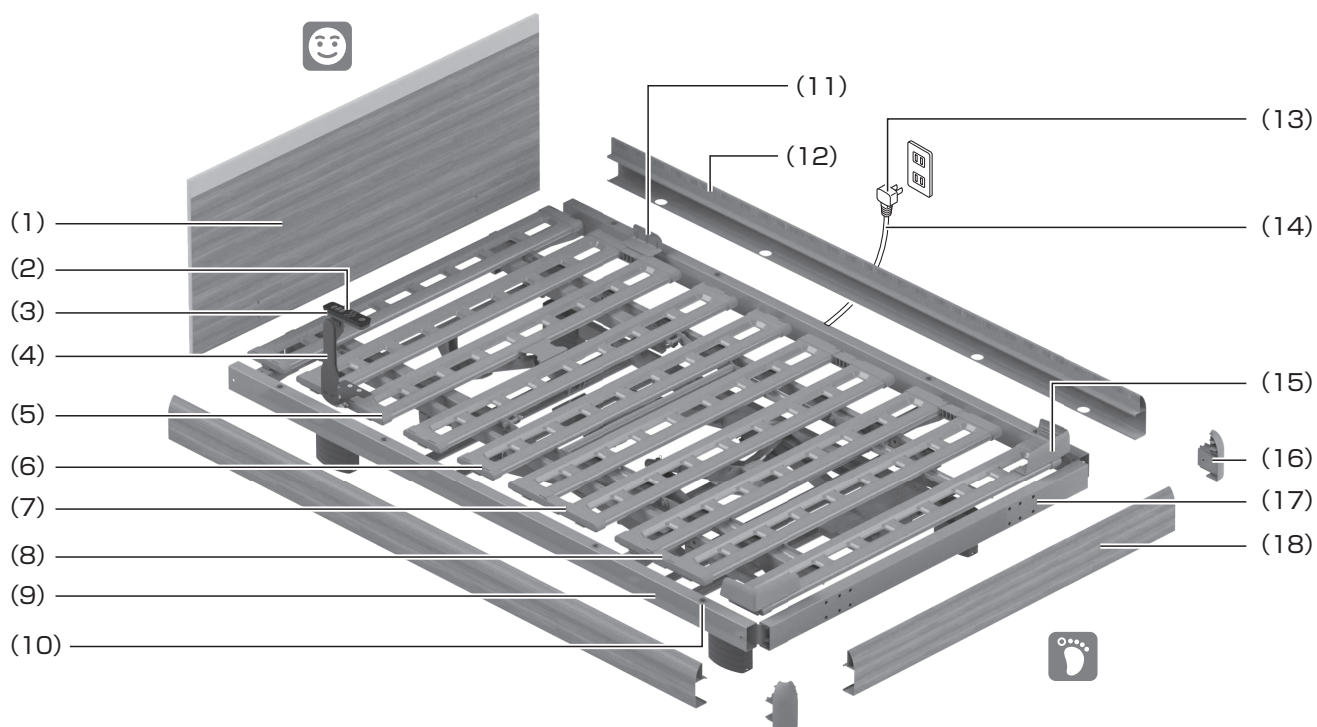
 Note	特に重要な内容や間違いやすい内容、注意点などを記載していることを示しています。
	ベッドの方向（頭側）を示しています。
	ベッドの方向（足側）を示しています。

おことわり

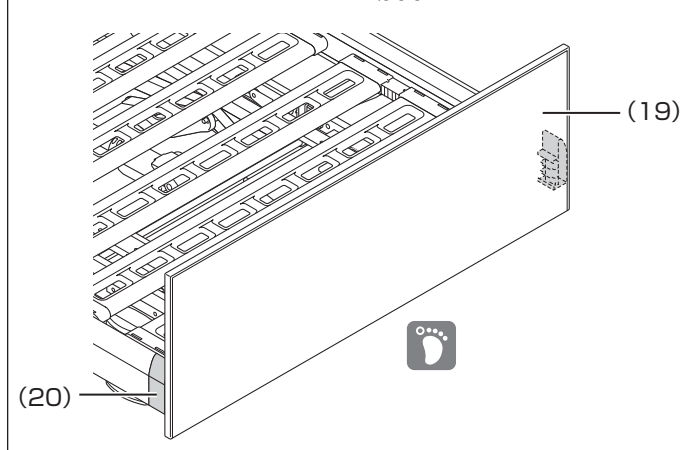
このページ以降、本文中に記載の名称を一部以下のように略しております。

- ベッドサイドレール ➡ サイドレール
- ベッド用グリップ（スイングアーム介助バー/サイドグリップ） ➡ ベッド用グリップ

この「取扱説明書」で使用している製品イラストは、特に注記がない限りセミダブルタイプのものです。



ヨーロピアンスタイルの場合



番号	名称	参照ページ	番号	名称	参照ページ
(1)	ヘッドボード	89・106	(11)	マットレス止め (サイド)	93・109
(2)	手元スイッチ	17	(12)	サイドパネル	29
(3)	手元スイッチホルダー	17	(13)	電源プラグ	—
(4)	手元スイッチスタンド	—	(14)	電源コード	95
(5)	背ボトム	—	(15)	マットレス止め (足側)	94・109
(6)	腰ボトム	—	(16)	コーナーキャップ	29
(7)	膝ボトム	—	(17)	フットフレーム	—
(8)	足ボトム	—	(18)	フットパネル	29
(9)	サイドフレーム	—	(19)	フットボード	92・106
(10)	オプション取付穴	29	(20)	サイドキャップ	32

各部の名称 2

使用前の確認と準備

製品のタイプと種類 5

本製品の特長 6

ベッドポジションを自在に
コントロール 6

ベッドの情報を画面表示 7

照明機能 7

静かなベッド動作 8

サポートオプションに対応 8

安全・安心のために 9

すき間について 10

使用条件 10

ベッド操作・使用時 11

電装品について 12

点検・修理について 13

設置上の注意 14

ゆかへの荷重について 14

周辺スペースの確認 15

手元スイッチについて 15

操作のしかた

ベッド操作のしかた 16

手元スイッチの各部の名称と働き 17

操作のしかた 19

手元スイッチホルダーの使いかた 20

各種設定のしかた 21

足先あげ / 足先さげの切り換えかた ... 22

オプション

適合オプション 23

適合オプション一覧 23

電動介護リフト（床走行式リフト）の
使用上のご注意 26

ベッド用グリップ・ベッドサイドレール
の組合せ例 27

サイドパネルの取付向き 変更方法 29

ハリウッドスタイル 29

ヨーロピアンスタイル 32

マットレス（別売） 34

適合マットレス 34

キューブ（宮付） 36

※ RQ-A11 □ C △、RQ-A13 □ C △のみ

キューブ（宮付）の特長 36

困ったときは

緊急時のベッド操作の しかた 38

電動（乾電池使用）による
背・膝ボトムのさげかた 38

手動での背さげのしかた / 戻しかた ... 40

スマートハンドル（NN-2000：別売）
について 42

故障かな？と思ったら 43

こんなときは

定期点検と日常のお手入れ..... 45

定期点検 45

日常のお手入れ..... 45

長期保管と移動（移設）... 46

長期保管 46

移動（移設）..... 46

仕様 47

製品寸法 47

共通仕様 49

電装品 49

組立・分解方法 50

アフターサービス..... 118

製品のタイプと種類

製品のタイプを下記の記号や用語で分類しています。項目によっては該当しない内容もありますので、ご購入された製品を確認の上、該当する項目をご覧ください。

これらのマークや分類名が記載されていない項目は、共通の項目です。

モーター数

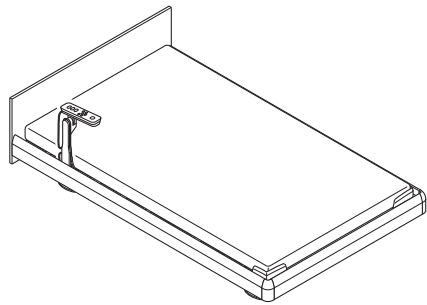
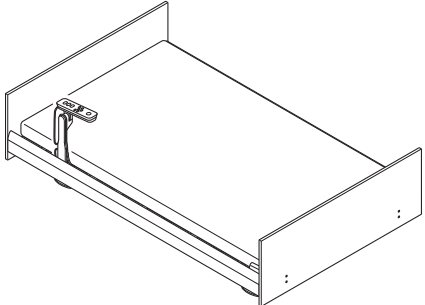
機種	機能	品番		
		セミシングル	シングル	セミダブル
3 モーター	<ul style="list-style-type: none"> 背あげ 膝あげ 高さ調節 	RQ-A133 □△ RQ-A134 □△	RQ-A135 □△ RQ-A136 □△	RQ-A137 □△ RQ-A138 □△
1+1 モーター	<ul style="list-style-type: none"> 背あげ 膝あげ 	RQ-A113 □△ RQ-A114 □△	RQ-A115 □△ RQ-A116 □△	RQ-A117 □△ RQ-A118 □△

※品番の□と△には下記の内容が入ります。

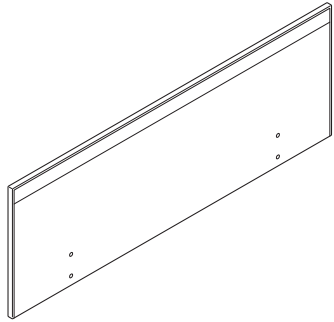
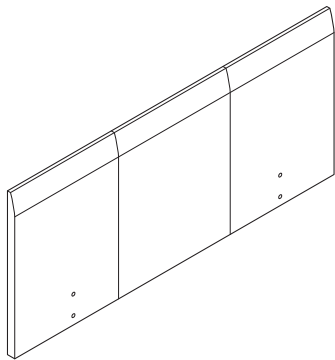
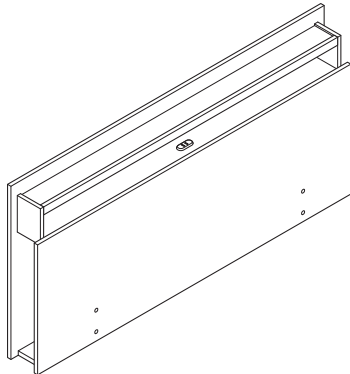
□：S,R,C

△：A,B,C,D

ベッドのスタイル

ハリウッドスタイル	ヨーロピアンスタイル
フットボードがないベッド	フットボードがあるベッド
	

ボードの種類

スクエア	ラウンド	キューブ（宮付）
		ものを置くスペースがあるヘッドボード 

この製品は、ご家庭でのライフスタイルにあわせて多目的にご利用いただくために作られたベッドです。

ベッドポジションを自在にコントロール

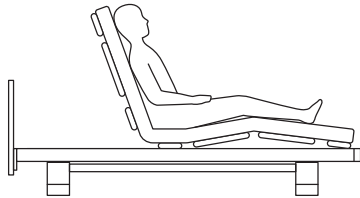
メモリーポジション

あらかじめ登録されたポジションに向けて、ベッドの「背（頭）」・「膝（足）」・「高さ」を調節します。お好みのポジションを登録することもできます。

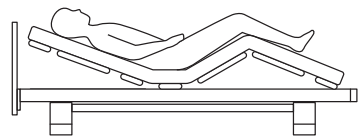
参照先

初期設定 → 17 ページ

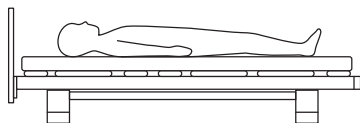
- (1) 読書ポジション
ベッド上で読書する・テレビを観るときなど



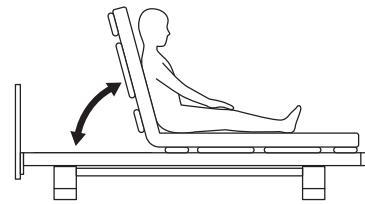
- (2) リラックスポジション
ゆるやかな角度をつけて、リラックスしたいとき



- (3) フラットポジション
背・膝の角度をフラットにしたいとき



背あげ



機能

- ベッドからの起きあがりがいよくなる
- 上体を起こした姿勢を保持しやすい

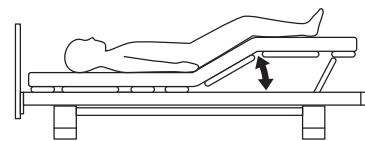
使用シーン

- 起床時のサポート
- ベッド上で読書する・テレビを観るときなど

動作範囲

背を水平から 75° まで無段階に動かせる

膝あげ



機能

- 背あげ / 背下げ時の身体のずれを軽減する
- 足をあげた状態を保持しやすい
- 足先を腰よりも高くあげることができる

使用シーン

- 起床時のサポート
- 足が疲れたり、むくんだりしたときなど

動作範囲

膝を水平から 30° まで無段階に動かせる

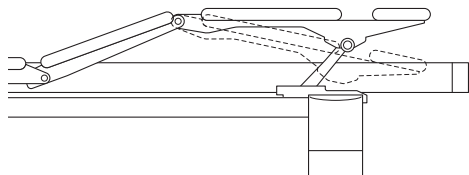
本製品の特長

足先の角度切り換えが可能

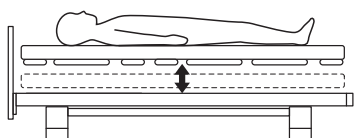
膝あげのとき、膝から先の曲がり角度（膝・足ボトム（足側）の角度）を2段階（足先あげ / 足先さげ）に調節できます。足先をあげることで、足のむくみなどがある方が楽に過ごすことができます。
※出荷時は足先さげ状態になっています。

参照先

足先あげ / 足先さげの切り換えかた → 22 ページ



高さ調節 3 モーター



機能

ベッドの乗り降りや介護の負担を軽減

使用シーン

ベッドの乗り降り時、介護のときなど

動作範囲

ベッドの高さを 30 ~ 68cm まで無段階に動かせる
※出荷時の高さです。脚座を付け替えると動作範囲が変わります。

参照先

ベッドの高さ（床高）の変更 → 70 ページ

ベッドの高さ（床高）の変更

組立時に脚座の高さを変えることで、ベッドの床高（2段階）を選択できます。

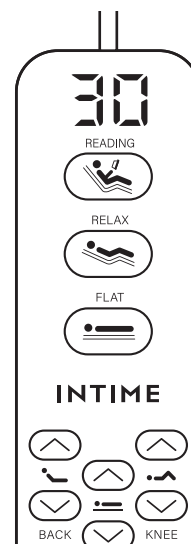
機種	脚座の高さ	
	高	低
3 モーター	30cm	23.5cm
1+1 モーター	36.5cm	30cm

参照先

ベッドの高さ（床高）の変更 → 70 ページ

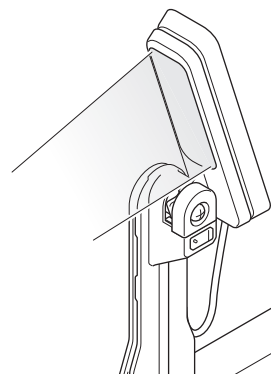
ベッドの情報を画面表示

- 手元スイッチの画面にベッドの状態（背の角度など）が表示されます。
- ベッドの調節時に角度や高さが一目でわかります。



照明機能

手元スイッチに LED 照明が付いています。間接照明や補助灯として使用できます。

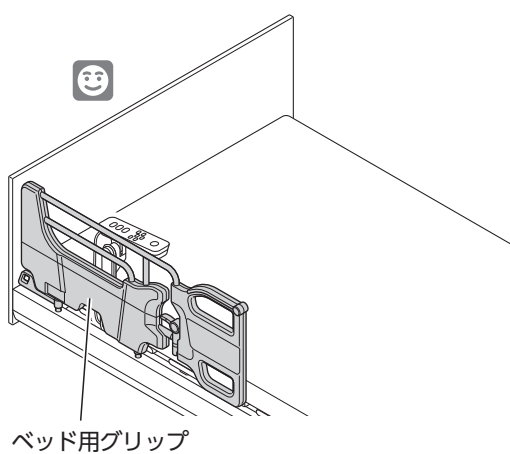
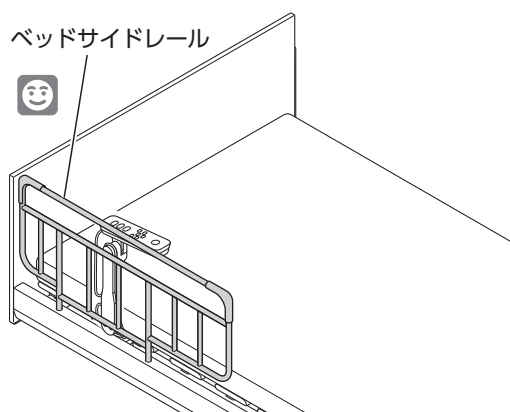


静かなベッド動作

動作音が静かなアクチュエーター（モーター）を使用しています。



サポートオプションに対応

身体の状態にあわせて、サポートオプションであるベッドサイドレール（別売）やベッド用グリップ（別売）を取り付けることができます。



安全・安心のために

ここに示した注意事項は製品を安全にお使いいただき、あなたや他の人々への危害や損害を未然に防止するためのものです。誤った取り扱いをすると生じることが想定される内容を、危害や損害の大きさと切迫の程度に応じて「警告」と「注意」の2つに区分しています。いずれも安全に関する重要な内容ですので必ず守ってください。※取扱説明書をお読みになった後は、いつでも見られるところに必ず保管してください。

 警告	この表示を無視して誤った取り扱いをすると、死亡または重傷（骨折・圧迫・麻痺など）を負う可能性が想定される内容を示しています。
 注意	この表示を無視して誤った取り扱いをすると、人が軽傷（打撲・すり傷・切り傷など）を負う可能性および物的損害の発生が想定される内容を示しています。

『安全・安心のために』などに記載の項目で、特に【すき間について】は、生命にかかわる重大な事故につながる可能性のある重要な項目です。本取扱説明書とあわせ、製品に別添の『すき間および電装品についての注意事項』を必ずお読みいただき正しく安全にお使いください。なお、特に予測できない行動をとると思われる方や体位を自分で保持できない方には十分注意してください。

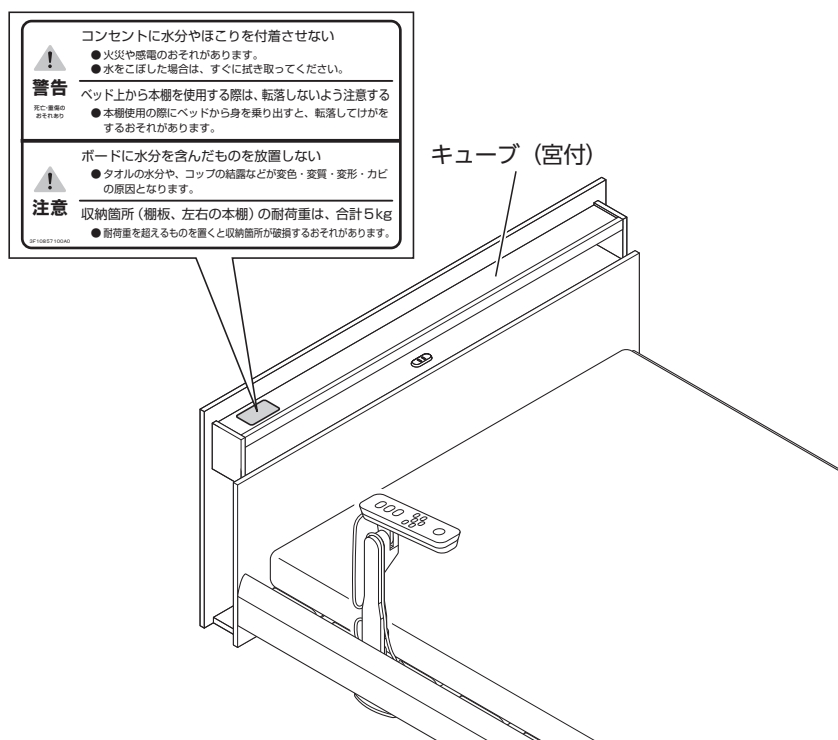
安全ラベルについて

キューブ（宮付）

- ・注意事項の中で、ベッドをお使いになる方に特に注意していただきたい項目をラベルにしてキューブ（宮付）の棚板上面に貼ってあります。はがしたり、傷つけたりしないでください。
- ・安全ラベルが傷ついたり、はがれたりした場合にはパラテクノコールセンターから新しい安全ラベルを取り寄せ、貼り直してください。

参照先

パラテクノコールセンター → 118 ページ



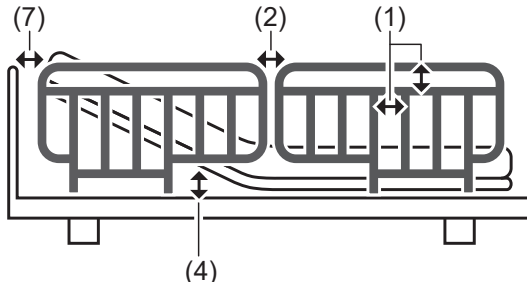
すき間について



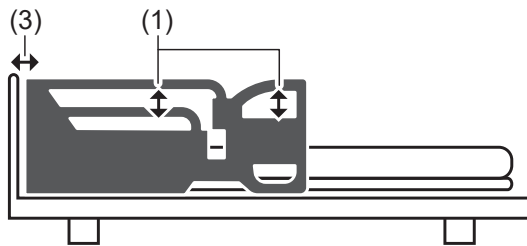
すき間に注意してください

※イラストは一例

側面図

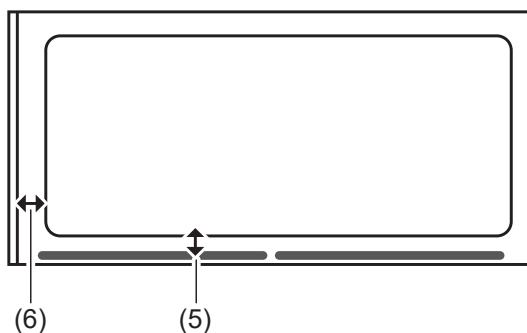


〈ベッドサイドレール〉



〈ベッド用グリップ〉

上面図



• ベッドの各部にはすき間があります。また、ベッドサイドレールやベッド用グリップなどを組み合わせるとすき間ができます。下記のすき間に注意してください。

- (1) ベッドサイドレールなどの内部のすき間
- (2) 2本のベッドサイドレールなどの間のすき間
- (3) ベッドサイドレールなどとボードのすき間
- (4) ベッドサイドレールなどとボトム・マットレスのすき間（高さ方向）
- (5) ベッドサイドレールなどとボトム・マットレスのすき間（幅方向）
- (6) ボードとマットレスのすき間
- (7) あがっているボトムとボード・ベッドサイドレールなどのすき間
など

これらのすき間に身体の一部（特に頭や首など）をはさむと、けがをするおそれがあります。

- 特に、予測できない行動をとると思われる方や体位を自分で保持できない方には十分注意してください。
- ベッドサイドレールやベッド用グリップは、正しい組合せでご使用ください。

参照先

ベッド用グリップ・ベッドサイドレールの組合せ例
→ 27 ページ

使用条件



操作が理解できないと思われる方（12歳以下のお子様や認知症の方など）に、操作させないでください

誤ってベッドに身体がはさまれるなど、思わぬけがをするおそれがあります。1人で手元スイッチに触れる可能性がある場合には、電源プラグを抜き、誤操作による事故を未然に防いでください。

乳幼児やお子様には使用しないでください

本製品は乳幼児やお子様向けに設計されていません。ベッドサイドレールなどのすき間に身体の一部をはさむ・転落・けがのおそれがあります。

安全・安心のために

火気に近づけないでください



ベッドの近くで、ストーブなどの熱器具を使用しないでください。変質・変形・火災などの原因となります。



2人以上で使用しないでください



- このベッドは1人用の設計になっています。2人以上で使用すると、ベッドが破損してけがをするおそれがあります。このベッドの最大利用者体重は138kgです。一時的に、介護者がベッドに乗る必要がある場合は、次の点を確認してください。
 - ベッドに乗る方の合計体重が138kgを超えていないこと。
 - ボトムがさがってフラットになり、最低高さになっていること。
- 介護者がベッドに乗る機会の多い場合は、パラテクノコールセンターに依頼して、ベッドの定期点検を受けてください。

参照先

パラテクノコールセンター → 118 ページ

ベッドに安全動作荷重を超える荷重を加えないでください

ベッドが破損してけがをするおそれがあります。このベッドの安全動作荷重は1700N(174kgf)です。安全動作荷重は、ベッドを安全に使用できる荷重であり、利用者体重とマットレスやオプションなどの付帯物の合計荷重です。

殺虫剤をベッドに直接噴射しないでください

殺虫剤に含まれる溶剤によって、ベッドが破損・変色・溶解するおそれがあります。また、破損・溶解した部分で思わぬけがをするおそれがあります。

ベッド操作・使用時



以下の使いかたはしないでください

- ベッドサイドレール・ベッド用グリップやヘッドボード・フットボードなどに腰かける
- サイドフレーム・フットフレームやヘッドボード・フットボードを手すり代わりにする
- 足をかけて乗り降りする
- あがった状態の背ボトムを手すり代わりにする
- ベッドを踏み台代わりにする
- ベッド上で飛び跳ねる



ベッドから転落・転倒してけがをするおそれがあります。破損・変形・故障するおそれがあります。

ベッドのフレームとボトムの間などに手(指)や足などを入れないでください

サイドフレームやフットフレームとボトムの間に、手(指)を入れた状態でボトムの端に座ると、はさまれてけがをするおそれがあります。

ベッドと壁や周りのものとのすき間に注意してください

- 身体の一部をはさむと、けがをするおそれがあります。
- 特に、予測できない行動をとると思われる方や体位を自分で保持できない方には十分注意してください。

オプションや突起物に衣類などが絡まないように注意してください

- 衣類などが絡まった状態でベッドを操作すると、けがをするおそれがあります。
- ベッドの乗り降りなどのときに転倒して、けがをするおそれがあります。

介護者の方などが、ベッドをご使用の方から一時的に目を離す場合は、ボトム^{ちゅうい}の角度やベッドの高さを確認し、必要に応じて変更してください

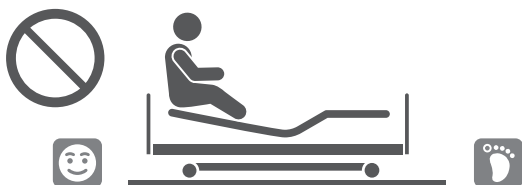
万一のベッドからの転落や背あげ時の上体の倒れに備え、ご使用の方の状況に応じて、ボトム^{ちゅうい}の角度を水平にし、ベッドの高さを最低高さまでさげてください。

ベッドをご使用の方の容体にあわせて使用し、治療中の方は医師に相談をしてください

- ベッドの操作により容体を悪化させる可能性があります。
- ベッドのご使用に際して不安や疑問があるときは、かかりつけの医師にご相談ください。



あがっているボトム^{ちゅうい}に乗らないでください



ボトムの支持部に大きな力がかかり、破損・変形のおそれがあります。

背あげ・背さげ時に、手元スイッチスタンドとサイドパネルの間に手をはさまないように注意してください

けがをするおそれがあります。

移乗のときなどに、マットレス止め（サイド/足側）に身体をぶつけないように注意してください

けがをするおそれがあります。

ベッドの角に注意してください



足などをぶつけて、けがをするおそれがあります。

電装品について



手元スイッチなどの電装品の取り扱いに注意してください

- 電装品について、以下の取り扱いをしないでください。
 - ベッドの誤作動により、けが・故障・感電・火災のおそれがあります。
 - ぶつける
 - 傷をつける
 - 落とす
 - コードを無理に引っ張る
- 傷んだ手元スイッチなどの電装品は、修理（交換）を依頼してください。

参照先

修理を依頼される時 ➔ 118 ページ

電源コードや手元スイッチのコードに、足を引っ掛けしないでください

- 電源プラグやコードが破損し、感電・火災のおそれがあります。
- 転倒して、けがをするおそれがあります。

安全・安心のために

電子治療器を使用するときは、電源プラグを抜いてください

電子治療器（マイクロ波治療器、超短波治療器など）をベッドと同時に使用すると、ベッドの故障や誤動作の原因となります。なお、他のME機器と併用するときは、安全をご確認の上で使用ください。

電源プラグを抜くときは、電源プラグを持って抜いてください

電源コードのみを持って引っ張るとコードが傷んで、感電・火災のおそれがあります。

電源プラグ・USBポートに無理な力を加えないでください

電源プラグ・USBポートが破損し、感電・火災のおそれがあります。

電源プラグ・USBポートにほこりなどを付着させないでください

- 湿気などで絶縁不良となり、感電・火災のおそれがあります。
- ほこりなどが付着した場合は、乾いた布などでよく拭き取ってください。

濡れた手で電源プラグ・USBポートに触れないでください

感電・故障のおそれがあります。

アクチュエーター（モーター）や手元スイッチなどの電装品に、水などをかけないでください

感電・故障のおそれがあります。誤って水などをかけてしまった場合は、電源プラグをコンセントから抜き、パラテクノコールセンターまでご連絡ください。

参照先

パラテクノコールセンター ➔ 118 ページ

点検・修理について



お客様による修理・改造はしないでください

意図せぬすき間の発生や異常動作などにより、けがをするおそれがあります。

ベッドは定期的に点検してください

使用の頻度や環境により、製品は摩耗・劣化します。定期的に各部のゆるみ、可動部の動作、破損の有無などを点検してください。思わぬけがをするおそれがあります。

被災したベッドは点検・修理を依頼してください

地震・火災・水害などで被災したベッドを使用しないでください。感電や火災、ベッドの動作異常により、けがをするおそれがあります。パラテクノコールセンターまで、点検・修理をご依頼ください。

参照先

パラテクノコールセンター ➔ 118 ページ

⚠ 警告

- ベッド、適合オプション以外のコード類は、ベッド内部やベッドの下を通さないでください。コード類が破損し、感電・火災のおそれがあります。やむを得ずその他の機器のコードをベッド内部やベッドの下に通す場合は、ベッドの可動部などでコードを圧迫しないように通してください。
- 電源プラグを抜き差しできる場所に、ベッドを設置してください。
 - 誤操作を防止するために、電源プラグを抜くことが必要になる場合があります。
 - 誤操作により、けがをするおそれがあります。
- ベッドの電源は直接コンセントからとり、タコ足配線は行わないでください。コンセントや延長コードの容量を超える電気製品を同時に接続して使用すると、電源コードや電源プラグが発熱して火災のおそれがあります。

⚠ 注意

- ベッド周辺のスペースを確保してください。ベッドを操作する際、周りの家具備品、部屋の構造物などに当たらないことを確認してください。家具備品や構造物などが破損するおそれがあります。
- ベッド使用時に、ゆかにかかる荷重に耐えられる場所に設置してください。ベッドの質量は最大 121kg です。寝具およびオプションやベッドを使用する方の体重を加えた総質量が、ベッド使用時にゆかにかかる荷重となります。この荷重に耐えられる場所に設置してください。ゆかなどが破損するおそれがあります。
- 以下の場所には設置できません。故障の原因となります。
 - 直射日光の当たる場所
 - 冷暖房器による冷氣や暖気が直接当たる場所
 - 過度の水蒸気や油蒸気のかかりやすい場所
 - 高温・多湿・低温・乾燥した場所
 - ほこり・煙・塩分・イオウ分・腐食性物質などの多い場所
 - 換気の悪い場所
 - 振動や衝撃のある場所
 - ゆかが水平でない場所

ゆかへの荷重について

ベッド使用時にゆかにかかる荷重は以下の通りです。この荷重に耐えられる場所に設置してください。

ベッド (最大 121kg)

+

寝具・オプションなど

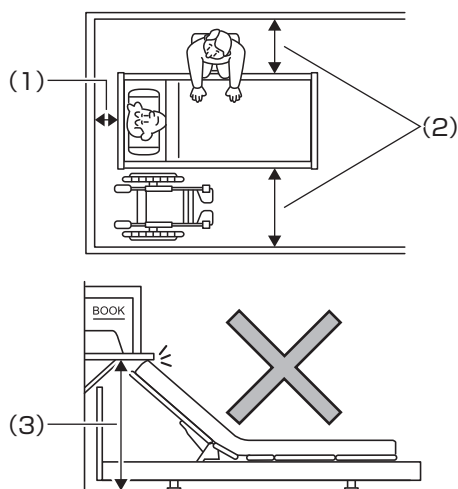
+

使用する方の体重

設置上の注意

周辺スペースの確認

ベッド周辺のスペースを確認して設置してください。



(1) 壁とベッド頭側の間

(2) 壁とベッド左右の間

ベッドを使用する方の状況にあわせて、必要なスペースを確保してください。

- ベッドから起きあがる場合に、ベッドの左右どちら側からの乗り降りが可能か
- 車いすをご使用の場合は、ベッドのどちら側で使用するか

(3) 高さ

背あげ・高さあげをしたときに、周りのものに当たらない位置に設置してください。

介護環境で使用する場合

介護する方がベッド周りで介護をするためのスペースをどれだけとるかを考慮してください。

例) シーツ交換、おむつ交換、着替え、洗髪、歯磨き、食事の介助など

手元スイッチについて

手元スイッチの配線方向の変更

手元スイッチは、ベッドの左右どちら側で使用するかによって、コードの配線方向が異なります。必ず正しい配線方向に配線してください。

参照先

手元スイッチの配線方向の変更 ➡ 84 ページ

オプション用手元スイッチへの付け替え

Note

手元スイッチを付け替えると、照明の機能は使用できなくなります。

以下のオプション用手元スイッチに付け替えることができます。

機種	品番
3 モーター	RC-1021
1+1 モーター	RC-1821

付け替える場合は、手元スイッチホルダーを取り外してください。

参照先

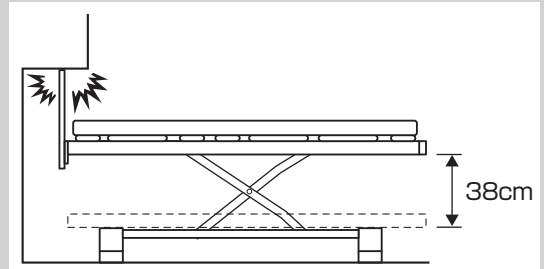
手元スイッチホルダーの取り外し ➡ 111 ページ

警告

- 身体の一部がすき間に入った状態で、ベッドを操作しないでください。はさまれて、けがをするおそれがあります。特に、予測できない行動をとると思われる方や体位を自分で保持できない方には十分注意してください。
- ベッドを操作する際は、動く部分に身体の一部を入れないでください。ベッドの動きによって、すき間にはさまれけがをするおそれがあります。以下の内容に注意してください。
 - ベッドの下や内部および周りに人や障害物がないことを確認する。
 - ベッドの可動部とフレームやベッドサイドレール・ベッド用グリップなどとのすき間に注意する。
 - ベッドを並べて使用する場合は、隣のベッドの動作に注意する。
 - ベッドの動作を止めたい場合は、手元スイッチの操作ボタンから手を離す。
- ボトム角度やベッドの高さを調節するときは、ベッドをご使用の方の状態に注意してください。ボトム角度やベッドの高さ調節中に、ベッドをご使用の方が動くと、ベッドからの転落や、すき間にはさまれるなど、けがをするおそれがあります。特に、体位を自分で保持できない方の場合は、身体を支えながら操作してください。
- ベッドを操作する際は、使用者が正しい向きと姿勢の状態であることを確認してください。
 - ベッドの頭側・足側を間違えて寝た状態で背あげ・膝あげ動作を行うと無理な姿勢となり、けがをするおそれがあります。
 - うつ伏せや横向き（仰向け以外）で寝た状態での角度調節は、関節を逆に曲げることになり、けがをするおそれがあります。

注意

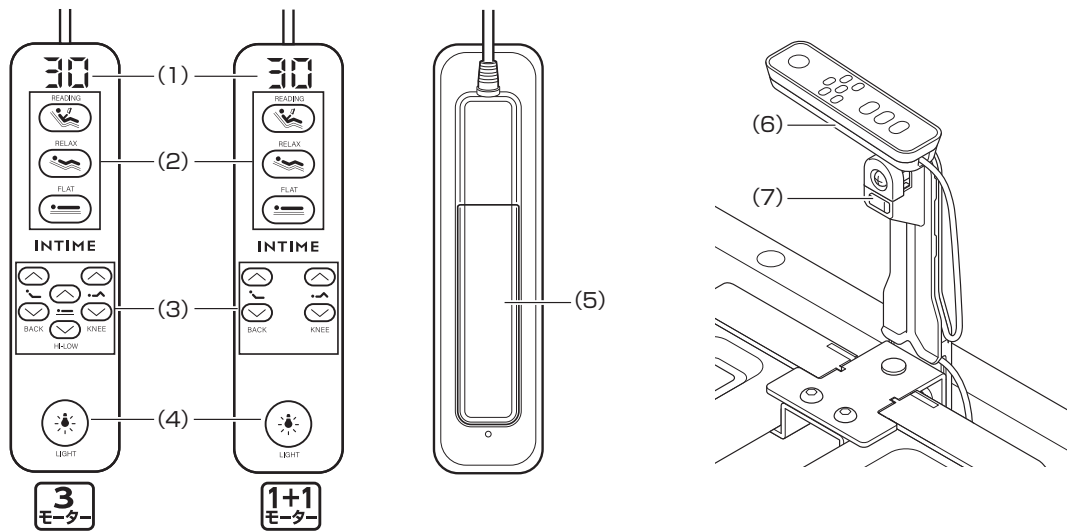
- 高さ調節をするときは、壁や梁、壁のコンセントに注意してください。ベッドや壁・ゆかなどが破損・変形するおそれがあります。ベッドは高さ調節操作で上下に38cm動きます。使用時は、ベッド動作でベッドが壁や梁、電源プラグに当たらないことを確認してください。



- 手元スイッチ操作時は周囲を確認してください。手元スイッチの操作によって、周囲のものやベッドが破損・変形するおそれがあります。

ベッド操作のしかた

手元スイッチの各部の名称と働き



(1) 表示部

動作中の背ボトム・膝ボトム角度またはボトム上面高さを数字で表示します。

※手元スイッチに表示される数値（角度・高さ）は目安としてください。

※メモリーボタンを押しているときに背・膝が同時に動作する場合は、背ボトムの角度を表示します。

※エラーが発生したとき、エラーコードを表示します。

(2) メモリーボタン

ボタンを押している間、あらかじめ登録されたポジションに向けて、ベッドの「背（頭）」・「膝（足）」・「高さ」を調節します。


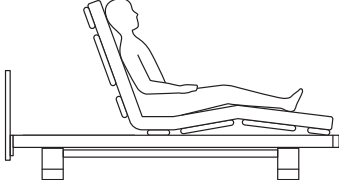

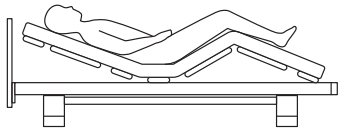

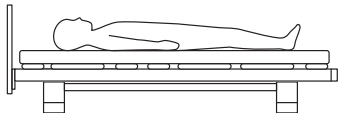
登録されたポジションに対して、背ボトム・膝ボトム角度は±2°以内、ボトム上面高さは±2cm以内になるようにベッドを調節します。

お好みのポジションを登録することもできます。



参照先


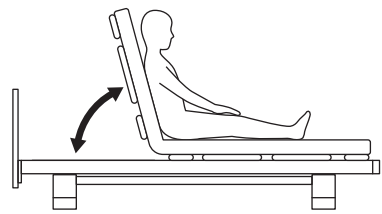




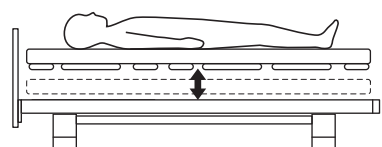
メモリーポジションの登録 ➔ 21 ページ

初期設定

メモリーポジション	角度		使用シーン	
読書ポジション [READING] 		背	70°	ベッド上で読書する・テレビを観るときなど
		膝	10°	
		高さ	動作なし	
リラックスポジション [RELAX] 		背	20°	ゆるやかな角度をつけて、リラックスしたいとき
		膝	30°	
		高さ	動作なし	
フラットポジション [FLAT] 		背	0°	背・膝の角度をフラットにしたいとき
		膝	0°	
		高さ	動作なし	

(3) 操作ボタン

背・膝・高さをあげるときは  ボタン、さげるときは  ボタンを押して調節します。
ボタンを押している間は動作を続け、離すと止まります。

ボタンの種類	調節位置		動作範囲
背あげ・さげ [BACK] 	背の角度	0° ~ 75°	
膝あげ・さげ [KNEE] 	膝の角度	0° ~ 30°	
高さあげ・さげ [HI-LOW]  ( のみ)	ベッドの高さ	30cm ~ 68cm ※1 ※2	

※ 1 出荷時の高さです。脚座を付け替えると動作範囲が変わります。

※ 2 脚座を付け替えても、手元スイッチの表示範囲は変わりません。

参照先

ベッドの高さ（床高）の変更 ➔ 70 ページ

(4) 照明ボタン

ボタンを押すと背面の LED 照明が点灯 / 消灯します。

明るさを「明るい」・「普通」・「暗い」の 3 段階調節できます。初期設定は「普通」です。

参照先

LED 照明の明るさの設定 ➔ 21 ページ

(5) LED 照明



手元スイッチの LED 照明をつけたまま放置すると、照明部が熱くなるおそれがあります。

(6) 手元スイッチホルダー

水平状態～ 75° まで角度調整できます。

(7) USB ポート (Type-A)

スマートフォンなど接続して充電することができます。

参照先

USB ポートでの充電 ➔ 21 ページ

ベッド操作のしかた


操作のしかた

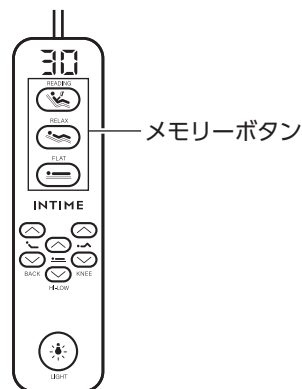
メモリーポジションへの動かしかた

メモリーボタンを押してください。
あらかじめ登録されたポジションに向けて、ベッドの「背（頭）」・「膝（足）」・「高さ」を調節します。ボタンを押している間は動作を続け、離すと止まります。
お好みのポジションを登録することもできます。



参照先

- メモリーポジションの登録 → 21 ページ
- 初期設定 → 17 ページ

※19～22 ページに記載の手元スイッチのイラストは  です。

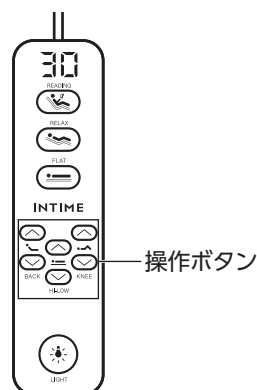


任意のポジションへの動かしかた

操作ボタン ( / ) を押してベッドの「背（頭）」・「膝（足）」・「高さ」を調節してください。ボタンを押している間は動作を続け、離すと止まります。

Note

同時に2つ以上のボタンを押すと、その位置でベッドの動きが止まります。再度操作をするときは一度すべてのボタンから手を離してください。

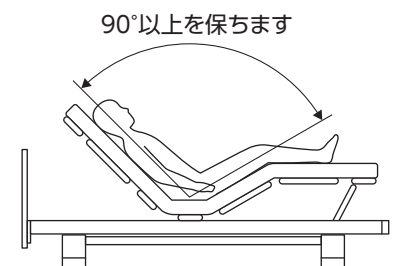


角度制限機能について

胸部や腹部にかかる圧迫感を軽減するため、背ボトムと膝ボトムとの角度が90°より小さくならないように自動的に動作します。

Note

安全のため、角度制限機能は解除できません。



手元スイッチホルダーの使いかた

⚠ 注意

寝返りの際などに、手元スイッチホルダーに身体をぶつけないように注意してください。また、手元スイッチホルダーに手をつく・座る・寄りかかるなどしないでください。手元スイッチホルダーが破損するおそれがあります。

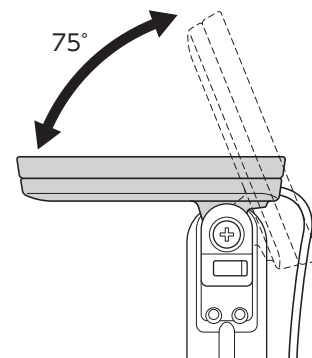
LED 照明の首振り機能

手元スイッチホルダーは水平状態～75°まで角度調整できます。

Note

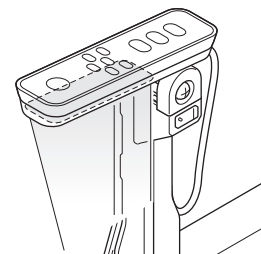
ボタン操作時は手元スイッチホルダーを水平にするか、手元スイッチホルダーを手で支えながら操作してください。

手元スイッチホルダーの角度が不意に変わる可能性があります。



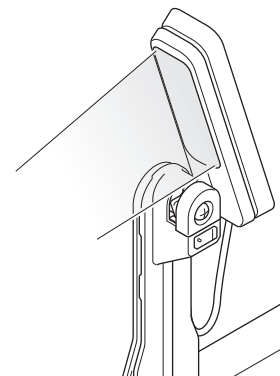
水平時

間接照明として使用できます。



首振り時

直接光を当て、補助灯として使用できます。



ベッド操作のしかた

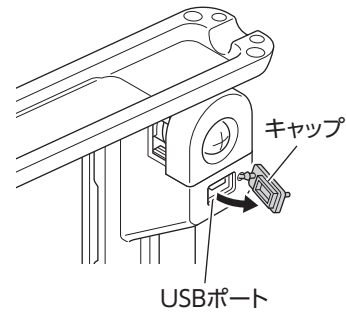
USB ポートでの充電

手元スイッチホルダーの側面にある USB ポートで充電ができます。

使用する際は、キャップを外してください。

充電完了後はケーブルおよび機器を外してください。

使用後は、キャップを付けてください。



警告

USB ポートを使用するときはコネクターの向きを確認して、まっすぐ奥まで差し込んでください。無理に差し込んだり中途半端に差し込むとコネクタが破損し、感電・火災のおそれがあります。

注意

- USB ポートの出力定格 (5V/2A) を超える機器を接続しないでください。故障のおそれがあります。
- USB ポートを使用するときは静電気による破損を防ぐために、事前に金属製のものに触れるなどして、人体の静電気を取り除いてください。故障や破損のおそれがあります。

Note

- USB ポートは充電専用です。それ以外の用途では使用しないでください。
- ハブなどを利用して、複数の機器を接続しないでください。
- 接続する機器の種類や、機器の充電状態によっては、充電に時間がかかったり、充電できない場合があります。
- USB ポートに接続した機器のデータやプログラムの消失・破損についての補償はいたしかねます。ご注意ください。
- 乾電池使用時は USB ポートに接続している機器は充電できません。

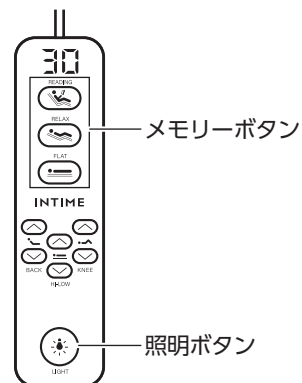
各種設定のしかた

メモリーポジションの登録

1. 登録したいポジションまでベッドを動作させる。
2. 登録したいメモリーボタンと照明ボタンを同時に 3 秒長押しする。
「ピッ」と音が鳴り、現在のベッドポジションが登録されます。

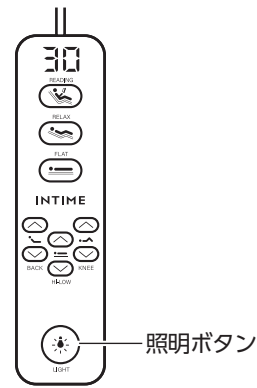
警告

メモリーポジションの登録は、すべてのアクチュエーターをコントロールボックスに差し込んでから行ってください。意図せぬベッドの動作により、けがをするおそれがあります。



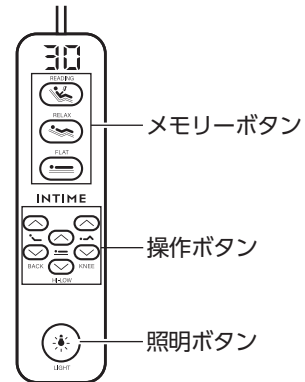
LED 照明の明るさの設定

1. 照明が点灯した状態で、照明ボタンを 1 秒長押しする。
長押しする度に「ピッ」と音が鳴り、「普通」→「明るい」→「暗い」の順に切り換わります。



設定のリセット

1. 照明ボタンと、メモリーボタンまたは操作ボタンのいずれか 2 ヶ所の合計 3 ヶ所を同時に 3 秒長押しする。
「ピー」と音が鳴り、メモリーボタンに登録されている設定と、LED 照明の明るさの設定がリセットされます。

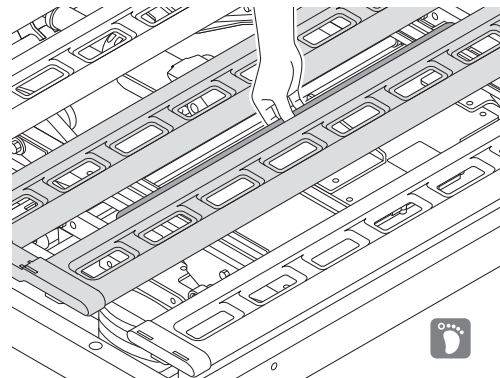


参照先

- メモリーポジションの初期設定 ➡ 17 ページ
- LED 照明の明るさの初期設定 ➡ 18 ページ

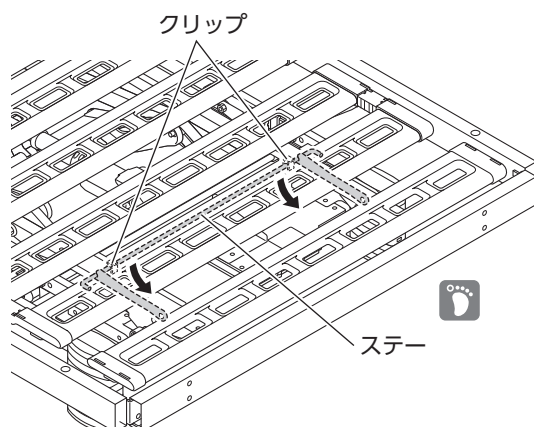
足先あげ / 足先さげの切り換えかた

1. ベッドの電源プラグを、コンセントから抜く。
2. ベッドをご使用の方にベッドから降りていただき、寝具・マットレスなどをベッドから降ろす。
3. 動作タイプにあわせて、足側から 2 番目と 3 番目のボトムのすき間に手を入れ、ステーを持ちあげ / 押しさげて、ステーをクリップに着脱する。



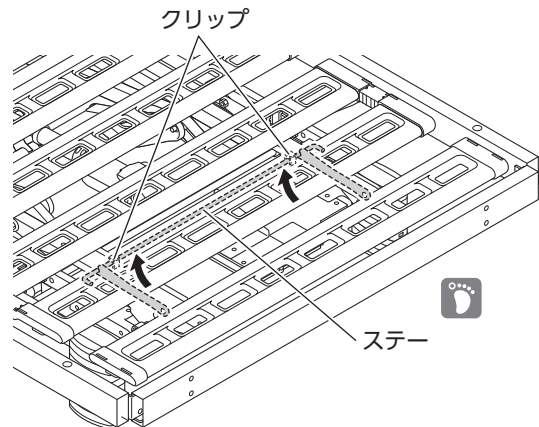
「足先あげ」にする場合

ステーを左右 2 ヶ所のクリップから取り外します。



「足先さげ」にする場合

ステーを左右 2 ヶ所のクリップに取り付けます。



適合オプション

適合オプション一覧

次ページに記載されているオプション以外を使用する場合は、販売店または直接弊社までお問い合わせください。各オプションの品番は、段ボール箱・製品識別表示ラベルに記載されています。

※製品識別表示ラベル上は、S****、Q****と表示されています。

例) S161Q → KS-161Q を示します。

Note

適合品は、仕様の変更や組合せなどにより変わる場合があります。また、新製品や製品の販売終了により、適合品が記載されていない場合があります。適合品についてご不明な点は、販売店または直接弊社までお問い合わせください。


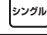

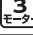

参照先

お問い合わせ先 → 118 ページ



- オプションは正しい組合せを確認した上でご使用ください。誤った組合せで使用すると、思わぬけがや故障の原因となります。
- ここに記載されているオプション以外は使用しないでください。意図せぬすき間の発生や製品の破損・変形などにより、けが・ベッドの故障のおそれがあります。
- オプションを使用するときは、各オプションの取扱説明書をお読みください。

適合表

製品名		品番
ベッドサイドレール	KS-161Qシリーズ	KS-161Q・KS-166・KS-126B/C/M/W
	KS-171Qシリーズ	KS-171Q・KS-176・KS-146B/C/M/W
	KS-191Qシリーズ	KS-191Q
	KS-111Qシリーズ	KS-111Q/KS-116Q
ソフトカバー付ベッドサイドレール		KS-161QC・KS-171QC・KS-191QC KS-126BC/CC/MC/WC・KS-146BC/CC/MC/WC KS-166QC・KS-176QC
クリアカバー付ベッドサイドレール		KS-161QT・KS-171QT・KS-191QT KS-126BT/CT/MT/WT・KS-146BT/CT/MT/WT KS-166QT・KS-176QT
サクッとポケット付ベッドサイドレール		KS-161QAP/QBP/QCP KS-171QAP/QBP/QCP KS-191QAP/QBP/QCP
ソフトガードサイドレール		KS-019A
ベッド用グリップ	スイングアーム介助バー	KS-099A/B
	サイドグリップ	KS-030A
ソフトカバー付ベッド用グリップ	サイドグリップ	KS-030AC
キャスター		RQ-PA1C
フットボード	ヘッドボードがスクエア・キューブ（宮付）と対応	RQ-A13S□F・RQ-A15S□F・RQ-A17S□F ※
	ヘッドボードがラウンドと対応	RQ-A13R□F・RQ-A15R□F・RQ-A17R□F ※
ベッドサイドテーブル		KF-1900/1920/1930/1950/1960/1970/1924/1934/ 1954/1964/1974/282
サイドテーブル		RF-30R/Y/W
脚座ゴムシート		KQ-P732
脚座カーペット		KQ-P731
スマートハンドル		NN-2000
電動介護リフト		KQ-781・KQ-787
バージョンアップキット		RQ-PA13B () / ) / RQ-PA17B ()
オプション用手元スイッチ		RC-1021 () / RC-1821 ()
アクセスボックス		RQ-PA1AD・RQ-PA1BD・RQ-PA1CD・RQ-PA1DD
Active Sleep ANALYZER		NN-1020・NN-1020D・NN-1020M

※ 品番の□には [A,B,C,D] が入ります。

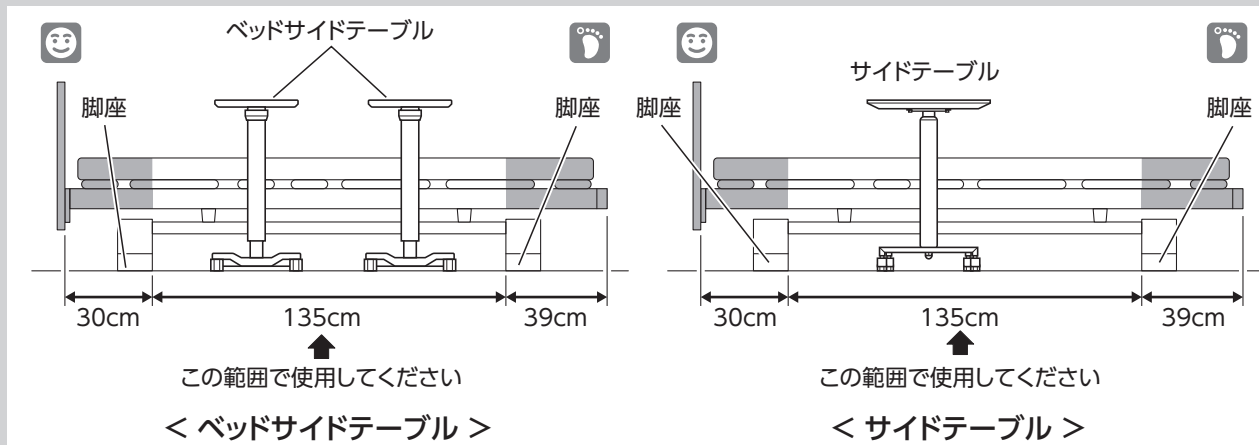
適合オプション

警告

- ベッドサイドテーブルをベッドに設置しているときは、ベッドの操作をしないでください。背あげ・高さ調節などのベッド操作をするとベッドとベッドサイドテーブルの間にはさまれてけがをしたり、ベッドサイドテーブルやベッドが破損・変形したりするおそれがあります。ベッドの背・膝あげや高さ調節などをするときには、ベッドサイドテーブルをベッドから離してください。
- ベッドサイドレール使用時もベッドからの転落に十分注意してください。
 - ベッドサイドレールとベッドサイドレール、各ボードとベッドサイドレールのすき間から転落し、けがをするおそれがあります。
 - ベッドサイドレールの上から身を乗り出して転落し、けがをするおそれがあります。
 - 厚みのあるマットレスを使用する場合、相対的にサイドレールが低くなります。そのため、サイドレールを乗り越えやすくなり、転落してけがをするおそれがありますのでご注意ください。
 - ベッドの背をあげた状態で使用される場合は、転落予防としての効果を十分に発揮できないおそれがあります。
 - 特に、予測できない行動をとると思われる方や体位を自分で保持できない方には十分注意してください。
- ベッドサイドレール・ベッド用グリップなどを取り付けるときは、正しい向きで確実に取り付けてください。
 - ベッドからの転落や、発生した意図せぬすき間に、身体の一部がはさまれてけがをするおそれがあります。
 - 誤った向きやオプション取付穴に異物が入っていると確実に差し込むことができず、ベッドサイドレール・ベッド用グリップなどが不意に外れるなどして、けがをするおそれがあります。正しい向きでの取り付けかたについては、各オプションの「取扱説明書」を参照してください。
 - 誤った向きでは、ベッドの頭側・足側から大きくとび出る場合があり、けがをするおそれがあります。

注意

下図は、ベッドサイドテーブル・サイドテーブルの使用範囲を示しています（部分は使用不可）。
下図の範囲外で使用すると、ベッドサイドテーブル・サイドテーブルが破損・変形するおそれがあります。



Note

- ベッドサイドレール・ベッド用グリップなどを併用する（設置している）場合、ベッドの高さが最高高さ付近では、ベッドサイドテーブルを使用できません。3
- サイドテーブルを使用する場合、脚座の高さを「高」にするか、キャスターを取り付ける必要があります。

電動介護リフト（床走行式リフト）の使用上のご注意

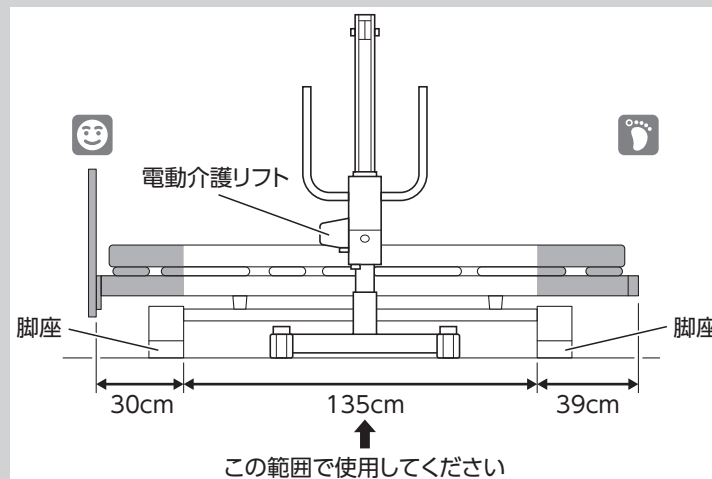
電動介護リフトは、ベッドから車いすへの移乗など、さまざまな移乗動作を補助する製品です。

警告

- 電動介護リフトに添付されている取扱説明書をお読みください。誤った使いかたをすると、思わぬけがをするおそれがあります。
- ベッド操作時および電動介護リフト操作時は、電動介護リフトの周囲に注意してください。
 - ベッドとハンガーの間にはさまれたり、ハンガーに当たったりしてけがをするおそれがあります。
 - ブームやハンガーが人に当たってけがをしたり、ベッドや家具などに当たり破損したりするおそれがあります。
 - ハンガーフックがベッドサイドレールなどに引っ掛かり、電動介護リフトやベッドサイドレールなどが破損・変形するおそれがあります。
 - ベッドと電動介護リフトの脚部やアクチュエーター部などが当たり、破損・変形するおそれがあります。
- 電動介護リフトの脚をベッドの下に差し込んでいるときは、電動介護リフトのキャスターのロックを掛けないでください。ベッド操作のときに、ベッドと電動介護リフトの脚部やアクチュエーター部などが当たると、電動介護リフトが転倒してけがをしたり、ベッドや電動介護リフトが破損・変形したりするおそれがあります。
- 電動介護リフトの脚をベッドの下に差し込むときは、電源コードを踏んだり乗り越えたりしないでください。電源コードが破損して、感電・火災のおそれがあります。

注意

下図は、電動介護リフトの使用範囲を示しています（部分は使用不可）。下図の範囲外で使用すると、電動介護リフトが破損・変形するおそれがあります。



Note

- ベッドにベッドサイドレールやベッド用グリップなどを併用する（設置している）場合、ベッドの高さが最高高さ付近では、電動介護リフトを使用できません。3
- 電動介護リフトを使用する場合、脚座の高さを「高」にするか、キャスターを取り付ける必要があります。

適合オプション

ベッド用グリップ・ベッドサイドレールの組合せ例

適合オプションの組合せと取付位置は、下図を参照して正しく取り付けてください。正しい組合せと取付位置を「○」で、誤った組合せと取付位置を「×」で表しています。

警告

ベッド用グリップやベッドサイドレールは、正しい組合せを確認した上でご使用ください。意図せぬすき間の発生により、けがをするおそれがあります。

Note

- 正しい組合せと取付位置については、全機種共通です。
- 各オプションにソフトカバー、クリアカバーおよびサクッとポケットを取り付けた場合の正しい組合せと取付位置も同じです。
- ご不明な点がありましたら、販売店または直接弊社までお問い合わせください。

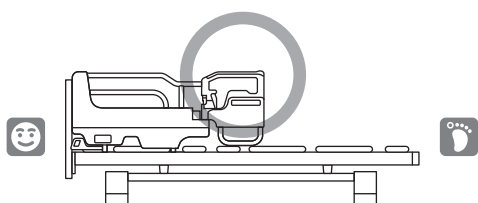
参照先

お問い合わせ先 → 118 ページ

ベッド用グリップ（スイングアーム介助バー / サイドグリップ）を使用する場合

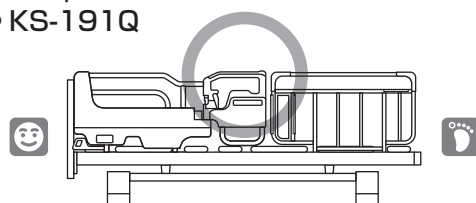
各オプションを頭側と足側で入れ替えた場合も同様です。

● KS-099A/B

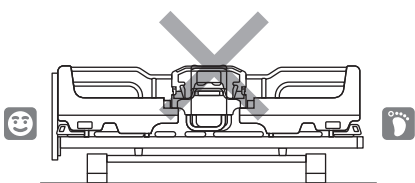


● KS-099A/B

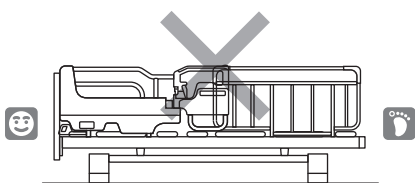
+
● KS-191Q



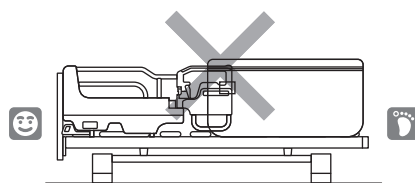
● KS-099A/B
+
● KS-099A/B



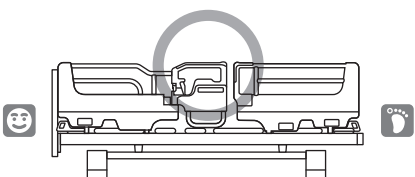
● KS-099A/B
+
● KS-161Qシリーズ
● KS-171Qシリーズ
● KS-111Qシリーズ



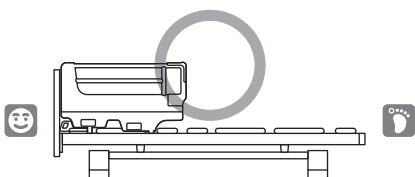
● KS-099A/B
+
● KS-019A



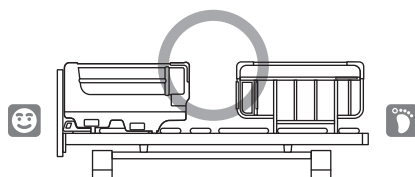
● KS-099A/B
+
● KS-030A



● KS-030A

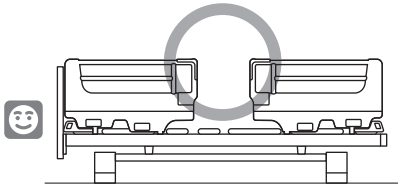


● KS-030A
+
● KS-191Q

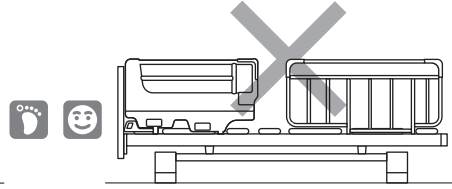


↓ 次ページに続く

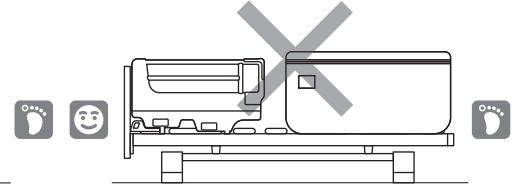
- KS-030A
+
● KS-030A



- KS-030A
+
● KS-161Qシリーズ
● KS-171Qシリーズ
● KS-111Qシリーズ



- KS-030A
+
● KS-019A

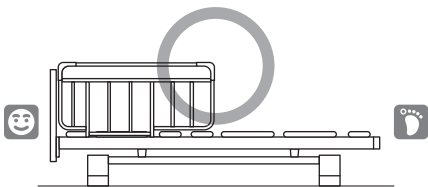


ベッドサイドレールを使用する場合

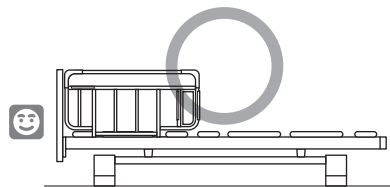
各オプションを頭側と足側で入れ替えた場合も同様です。

別シリーズのベッドサイドレールの組合せでは高さに差が生じる場合があります。

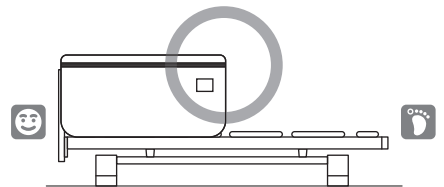
- KS-161Qシリーズ
● KS-171Qシリーズ
● KS-111Qシリーズ



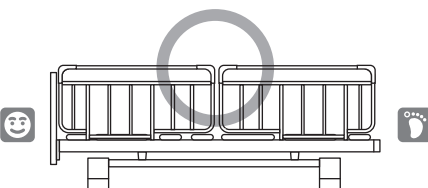
- KS-191Q



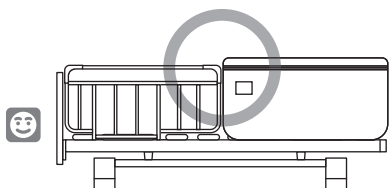
- KS-019A



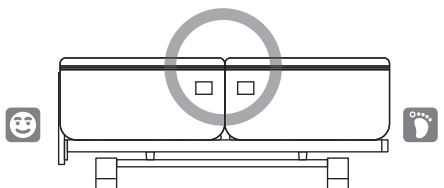
- KS-161Qシリーズ
● KS-171Qシリーズ
● KS-111Qシリーズ
+
● KS-161Qシリーズ
● KS-171Qシリーズ
● KS-111Qシリーズ



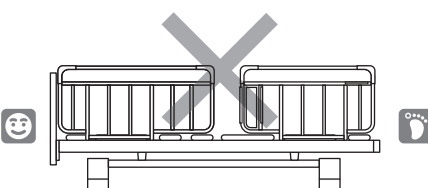
- KS-161Qシリーズ
● KS-171Qシリーズ
● KS-111Qシリーズ
+
● KS-019A



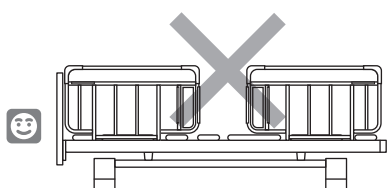
- KS-019A
+
● KS-019A



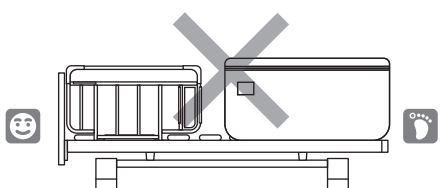
- KS-191Q
+
● KS-161Qシリーズ
● KS-171Qシリーズ
● KS-111Qシリーズ



- KS-191Q
+
● KS-191Q



- KS-191Q
+
● KS-019A



サイドパネルの取付向き変更方法

ベッドサイドレールなどのオプションを取り付ける場合は、サイドパネルのオプション取付穴が上向きになるようにサイドパネルの向きを変えてください。

警告

サイド/フットパネル・コーナー/サイドキャップは確実に取り付けてください。確実に取り付けていない状態で使用すると、思わぬけがをしたり、ベッドが破損したりするおそれがあります。

注意

一度取り付けたサイド/フットパネル・コーナー/サイドキャップを取り外す場合は十分注意して行ってください。無理に取り外そうとすると、破損したり外れやすくなったりします。

参照先

- ・ハリウッドスタイル → 下記
- ・ヨーロピアンスタイル → 32 ページ

ハリウッドスタイル

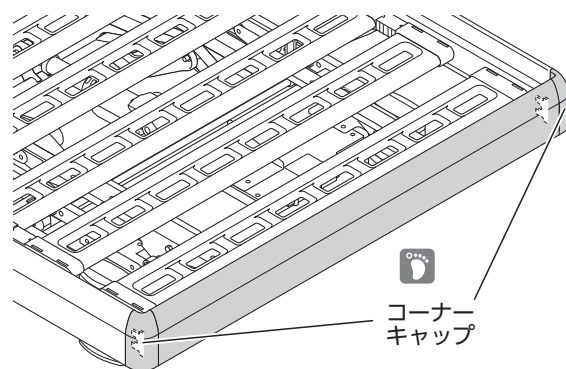
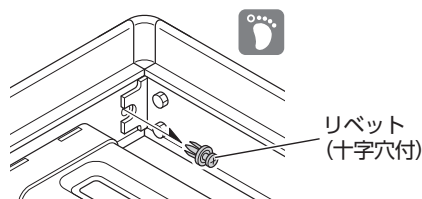
使用する工具

プラスドライバー

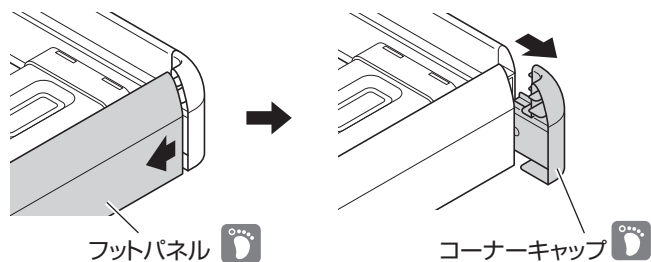
向きの変えかた

1. コーナーキャップを固定しているリベット（十字穴付）を取り外す。（左右各1ヶ所）

拡大図



2. フットパネルを矢印の方向にずらしながら、コーナーキャップを抜き取る。（左右各1ヶ所）

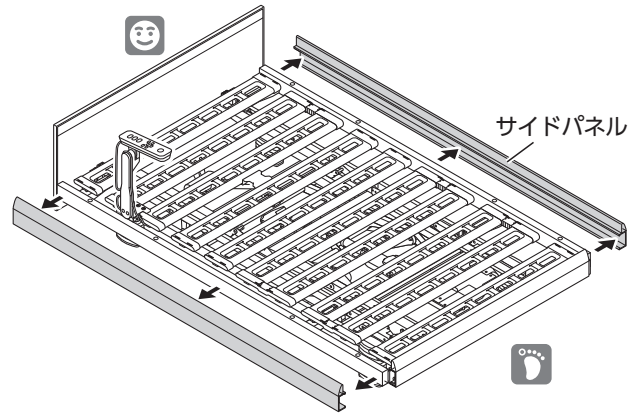
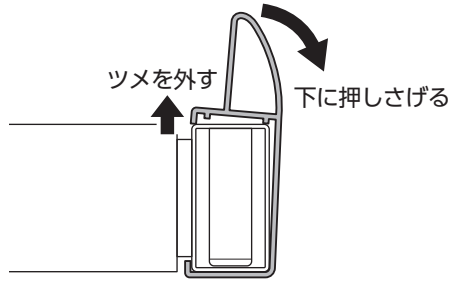


※イラストは左側の場合です。右側の場合はフットパネルを左右逆にずらしてください。

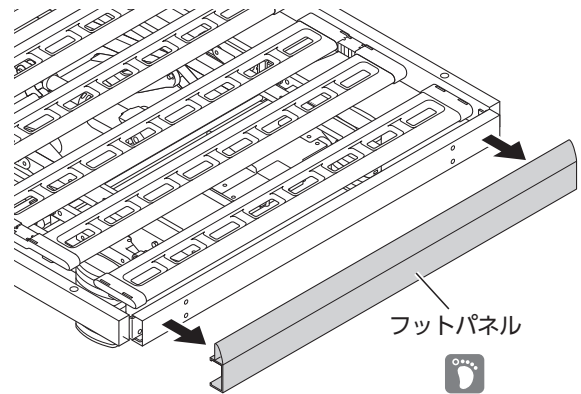
サイドパネルの取付向き変更方法

3. サイドパネルを取り外す。(左右各1ヶ所)

拡大図



4. フットパネルを取り外す。



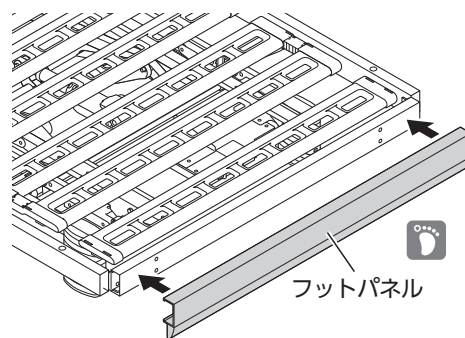
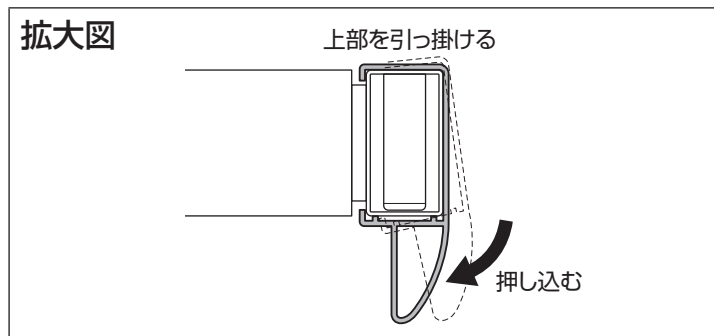
5. 向きを変える。

コーナーキャップとフットパネル、サイドパネルの向きを下図の向きに変えてください。

	コーナーキャップ・フットパネル	サイドパネル	断面図
オプション取付穴を使用しない場合			
オプション取付穴を使用する場合			

サイドパネルの取付向き変更方法

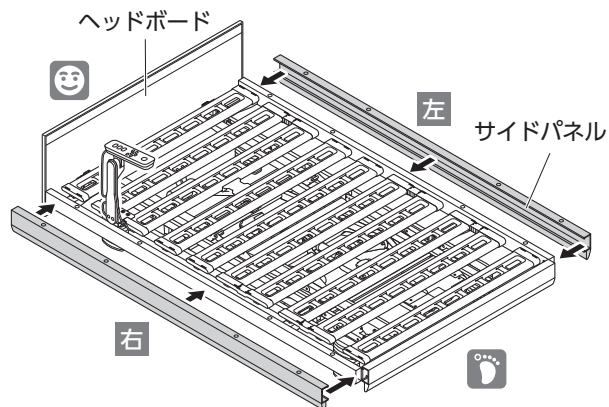
6. フットパネルを取り付ける。



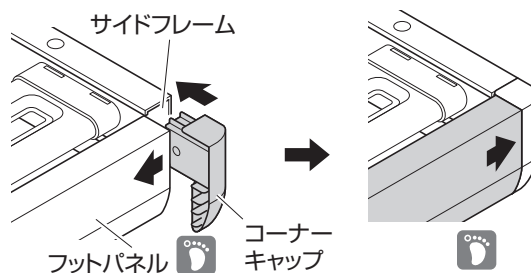
7. サイドパネルを取り付ける。(左右各 1 ヶ所)
内側に丸シールが貼っているパネルをベッド右側に取り付けてください。

Note

- サイドパネルの穴とオプション取付穴の位置が
あっていることを確認してください。
- 頭側の端部がヘッドボードに接するように取り付
けてください。

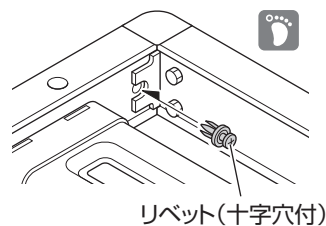


8. フットパネルを矢印の方向にずらしながら、コー
ナーキャップをサイドフレームに差し込み、フッ
トパネルをコーナーキャップの内部に入れる。
(左右各 1 ヶ所)



※イラストは左側の場合です。右側の場合はフットパネルを左右逆
にずらしてください。

9. コーナーキャップをリベット（十字穴付）で固
定する。(左右各 1 ヶ所)



取付後の状態

オプション取付穴を使用しない場合	オプション取付穴を使用する場合

サイドパネルの取付向き変更方法

ヨーロッパスタイル

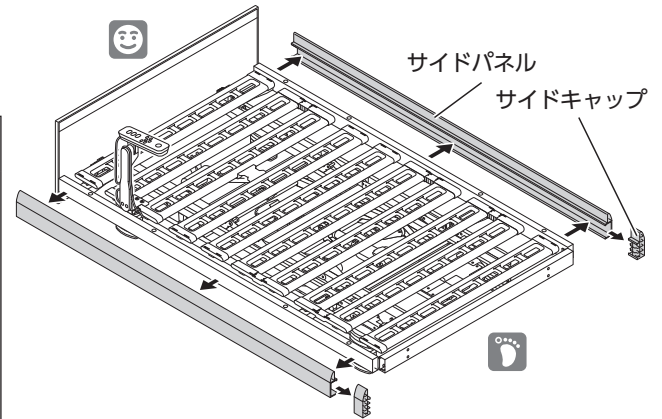
1. フットボードを取り外す。

参照先

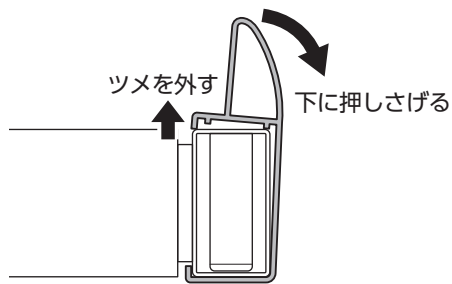
フットボードの取り外し ➔ 106 ページ

2. サイドキャップを取り外す。(左右各 1 ヶ所)

3. サイドパネルを取り外す。(左右各 1 ヶ所)



側面図

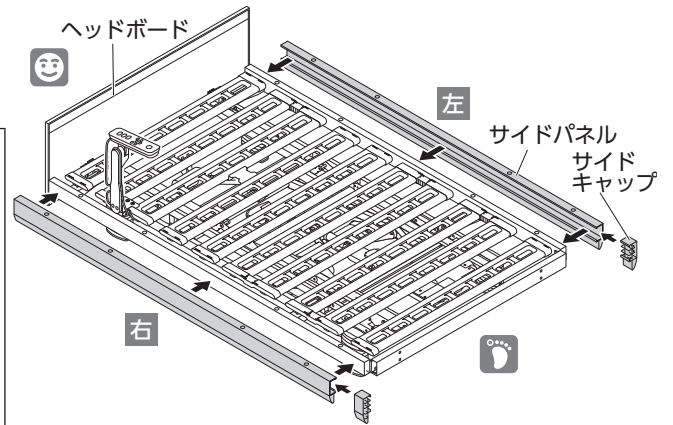
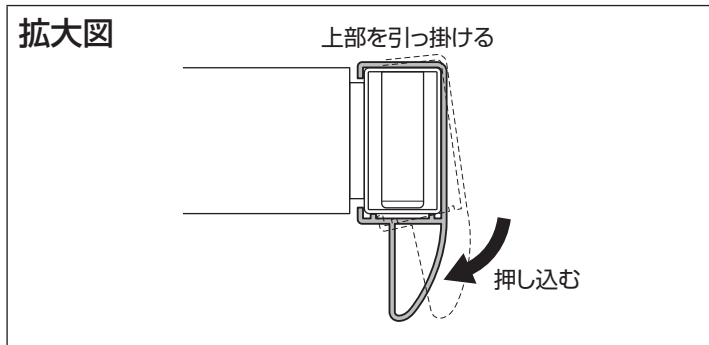


4. 向きを変える。
サイドパネルの向きを下図の向きに変えてください。

	サイドパネル	断面図
オプション取付穴 を使用しない場合		
オプション取付穴 を使用する場合		

サイドパネルの取付向き変更方法

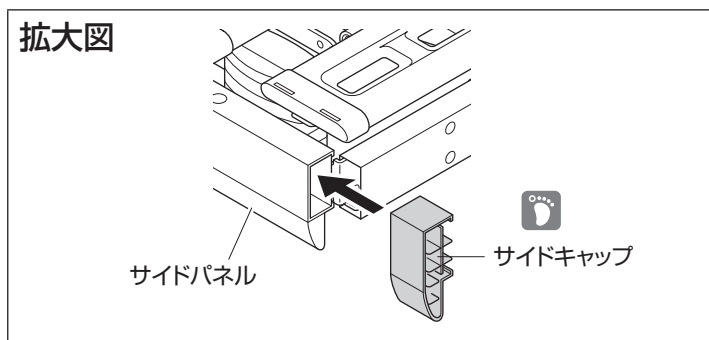
5. サイドパネルを取り付ける。
内側に丸シールが貼っているパネルをベッド右側に取り付けてください。



Note

- サイドパネルの穴とオプション取付穴の位置が
あっていることを確認してください。
- 頭側の端部がヘッドボードに接するように取り付
けてください。

6. サイドキャップをサイドパネルに引っ掛ける。

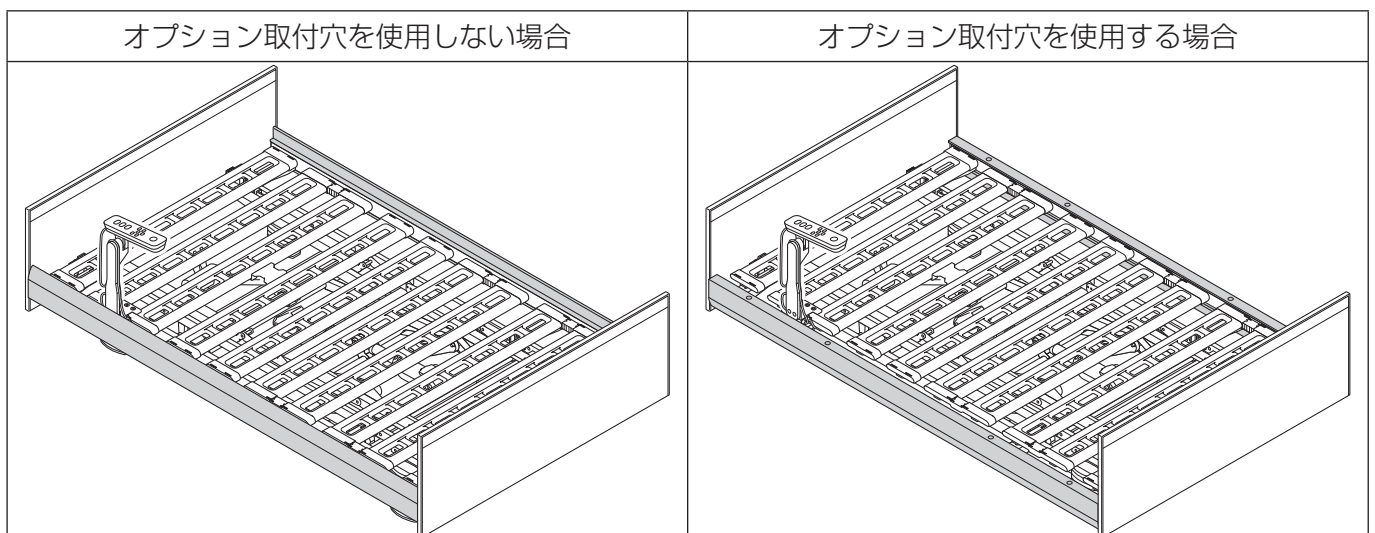


7. フットボードを取り付ける。

参照先

フットボードの取り付け ➔ 92 ページ

取付後の状態





- マットレスを設置しない状態では、ベッドを使用しないでください。ボトムのスき間や穴に手や足の指などがはさまれて、けがをするおそれがあります。
- このベッドには、弊社が指定する適合品のマットレスを組合せてご使用ください。弊社が指定する適合品以外のマットレスと組合せると、寸法や折れ曲がりの点で適合しないだけでなく、ベッドサイドレールやベッド用グリップなどにはさまれてけがをしたり、ベッドに負担をかけて故障の原因となったりします。

Note

- 詳細な取り扱いは、マットレスに添付されている取扱説明書をご覧ください。
- マットレスはベッドの幅・長さにあわせたものをご使用ください。
- 仕様変更などにより、この取扱説明書の記述と一部異なる場合があります。ご不明な点は販売店または直接弊社までお問い合わせください。

参照先

お問い合わせ先 → 118 ページ

適合マットレス

専用マットレス

品名	ベッドサイズ	セミシングル	シングル	セミダブル	厚さ (cm)
	マットレスサイズ 幅×長さ (cm)	91 × 191	97 × 195	120 × 195	
カルム ライト		RM-E251	—	—	8
カルム コア		RM-E531	RM-E538	RM-E539	9
カルム アドバンス		RM-E581A	RM-E588A	RM-E589A	12

一般用マットレス

品名	ベッドサイズ	セミシングル	シングル	セミダブル	厚さ (cm)
	マットレスサイズ 幅×長さ (cm)	91 × 191	97 × 195	120 × 195	
グレイクス 1000		RB-ZA100G	—	RB-ZA120G	15
グレイクス 7000		—	RB-ZA200G	—	16
スマートスリープライト		—	MS-C310N	MW-C310N	9
スマートスリープベーシック		—	MS-C200N B9004	MW-C200N B9004	15.5
スマートスリープアクア		—	MS-C200N	MW-C200N	15.5
Active Sleep MATTRESS		—	MS-C700N	MW-C700N	16

マットレス（別売）

介護用マットレス

種類	品名		セミシングル	厚さ (cm)
			91 × 191	
スタンダード マットレス	プレグラーマットレス		KE-551Q	8
	ウレタンフォームマットレス		KE-251	8
	ポケットコイルマットレス		RB-ZA91P	13.5
	エバーリーフAマットレス	清拭タイプ	KE-541S	7
		通気タイプ	KE-541T	
	クレーターマットレス		KE-761	9
	プレグラー STR マットレス		KE-511T	8
ソフティアマットレス		KE-261T	8	
ハイ・スタンダード マットレス	エバーリーフマットレス		KE-531	9
	エバーフィット C ³ マットレス	ドライタイプ	KE-611UQ	10
		清拭タイプ	KE-611SQ	
		通気タイプ	KE-611TQ	
	ストレッチフィットマットレス	清拭タイプ	KE-781SQ	9
通気タイプ		KE-781TQ		
床ずれ防止 マットレス	エバープラウドマットレス	ドライタイプ	KE-621UQ	13
		清拭タイプ	KE-621SQ	
		通気タイプ	KE-621TQ	
	ストレッチグライドマットレス	清拭タイプ	KE-791SQ	12.5
		通気タイプ	KE-791TQ	
	アクアフロートマットレス	清拭タイプ	KE-831Q	12
		通気タイプ	KE-841Q	
	エアマットレス こちあ結起	3D ※ 1	KE-931QS	15
	エアマットレス こちあ利楽	清拭タイプ	KE-971S	13
		通気タイプ	KE-971T	
エアマットレス こちあ利楽 flow ※ 1	清拭タイプ	KE-911S	17	
	通気タイプ	KE-911T		

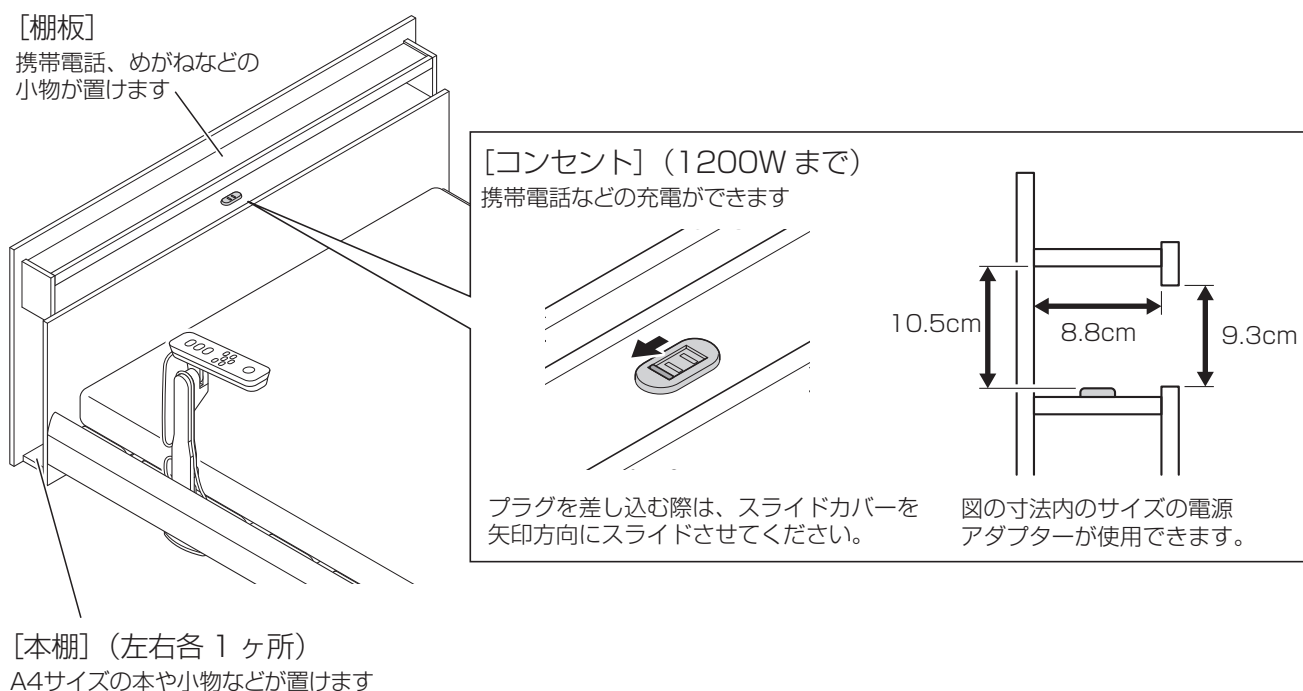
※ 1 エアマットレスこちあ結起 3D・エアマットレス こちあ利楽 flow とベッドサイドレール・ベッド用グリップを併用する場合は、KS-171Q・KS-111Q シリーズ、KS-019A・KS-099A/B・KS-030A をご使用ください。ベッドサイドレール・ベッド用グリップについては、下記をご覧ください。

参照先

適合オプション ➡ 23 ページ

キューブ（宮付）の特長

下図のような特長があります。



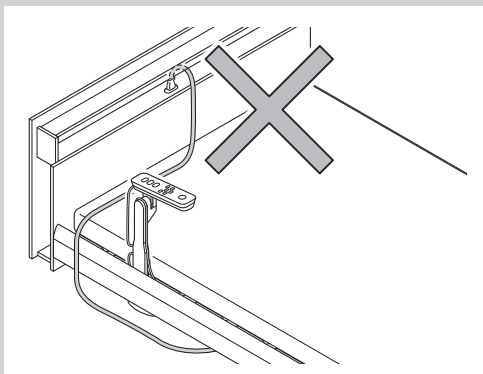
警告

- キューブ（宮付）のコンセントに水分やほこりを付着させないでください。コンセントの表面に水分やほこりが付着していると、火災や感電のおそれがあります。また、故障の原因となります。コンセントの表面に水をこぼしたり、ほこりが付着したりしている場合は、乾いた布などですぐに拭き取ってください。
- コンセントを使用する際は、プラグを奥までしっかりと差し込んでください。
- ベッド上から本棚を使用する際は、転落しないように注意してください。本棚使用の際にベッドから身を乗り出すと、転落してけがをするおそれがあります。

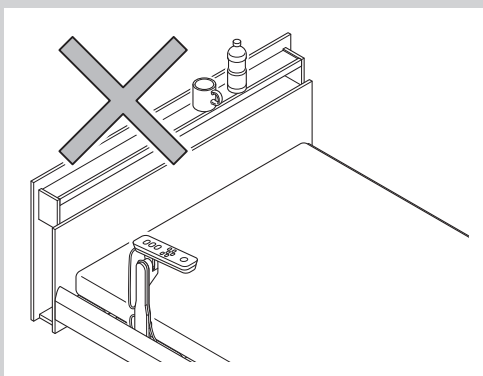
キューブ（宮付） ※ RQ-A11 □ C △、RQ-A13 □ C △のみ

⚠ 注意

- ベッドの電源はキューブ（宮付）のコンセントからとらないでください。電源コードがベッドの可動部にはさまれて、破損するおそれがあります。



- キューブ（宮付）に水分が入った容器、濡れたものは放置しないでください。表面のシートが劣化するおそれがあります。万一、ボードが濡れてしまった場合は、乾いた布などですぐに拭き取ってください。



- キューブ（宮付）の上下の棚と左右の本棚をあわせた最大積載量は 5kg です。5kg 超えるものを載せないでください。5kg を超えるものを載せると、キューブ（宮付）（上下の棚板・左右の本棚）が破損・変形する原因となります。

緊急時のベッド操作のしかた

災害などによる停電時、ベッドの故障などの緊急時に、ボトムがさげられなくなった場合は、以下の方法で背ボトム・膝ボトム（乾電池使用時のみ）をさげることができます。

⚠️ 注意

ベッドに人が乗っていないことを確認してから作業を始めてください。はさまれて、けがをするおそれがあります。

Note

停電以外の理由でボトムがさげられなくなった場合は、「故障かな?と思ったら」に従ってチェックを行い、ベッドが故障している場合には、パラテクノコールセンターまでご連絡ください。

参照先

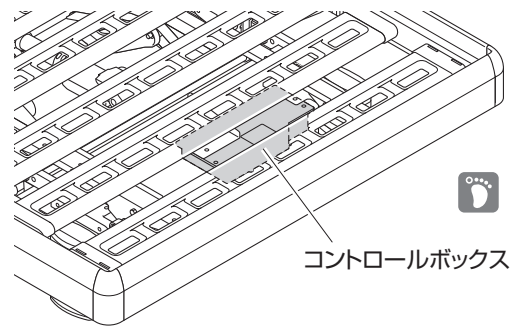
- ・故障かな?と思ったら → 43 ページ
- ・パラテクノコールセンター → 118 ページ

電動（乾電池使用）による背・膝ボトムのさげかた

コントロールボックスに乾電池をセットすることで、停電時でも電動で背・膝ボトムをさげることができます。

乾電池はお客様自身で用意してください。

使用する乾電池：角型 9V アルカリ乾電池 2 個

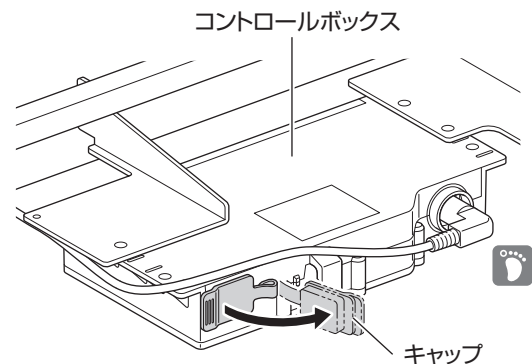


Note

- ・新品のアルカリ乾電池をご用意ください。消耗している乾電池の場合、動作できないおそれがあります。
- ・背あげ、膝あげ、高さ動作は乾電池による動作の対象外です。ボタンの押し間違いにご注意ください。
- ・乾電池使用時は USB ポートに接続している機器は充電できません。
- ・手元スイッチ以外の機器は乾電池による動作の対象外です。

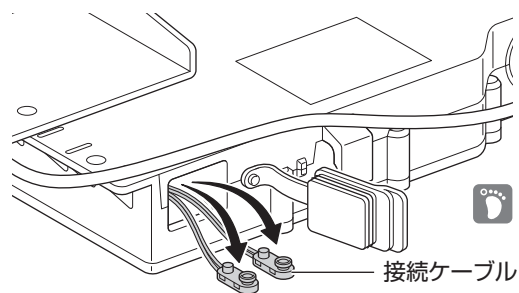
背・膝ボトムのさげかた

1. コントロールボックス足側にあるキャップを開ける。



緊急時のベッド操作のしかた

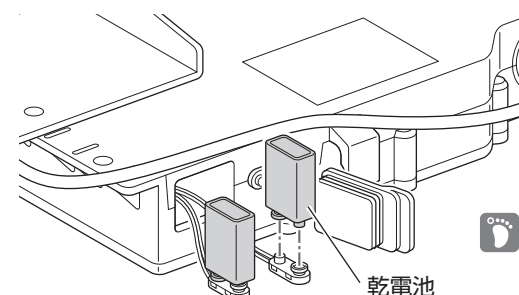
2. 接続ケーブルを引き出す。



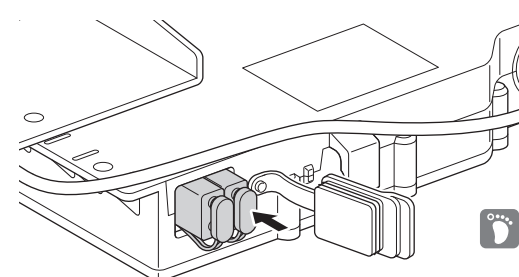
3. 乾電池を接続ケーブルに取り付ける。

Note

乾電池が外れないようにしっかりと取り付けてください。



4. 乾電池を収納する。



5. 手元スイッチを操作して、ベッドをフラット状態にする。

参照先

操作のしかた ➔ 19 ページ

6. 乾電池を取り外す。
逆の手順で乾電池を取り外し、キャップを閉じてください。

Note

乾電池を接続ケーブルに付けたままにしないでください。劣化して液漏れで汚れるおそれがあります。

手動での背さげのしかた / 戻しかた

⚠ 注意

作業は2人以上で行ってください。手や腕などはさまれて、けがをするおそれがあります。

使用する工具

ペンチ・プライヤー（小）

背さげのしかた

1. ベッドの電源プラグを、コンセントから抜く。
2. ヘッドボードを取り外す。

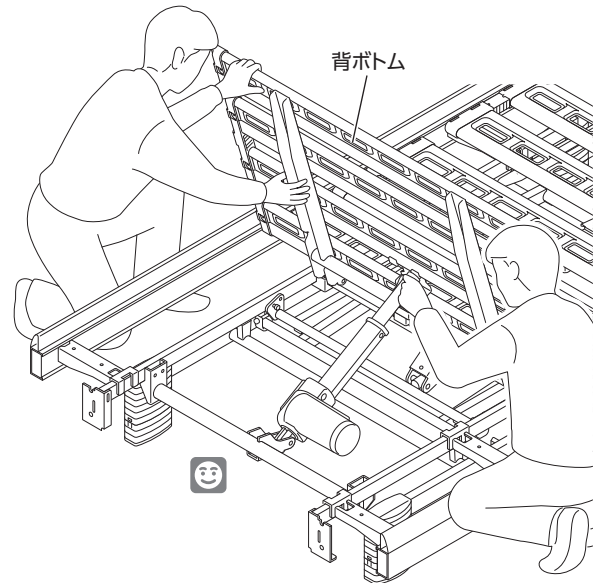
参照先

ヘッドボードの取り外し ➔ 106 ページ

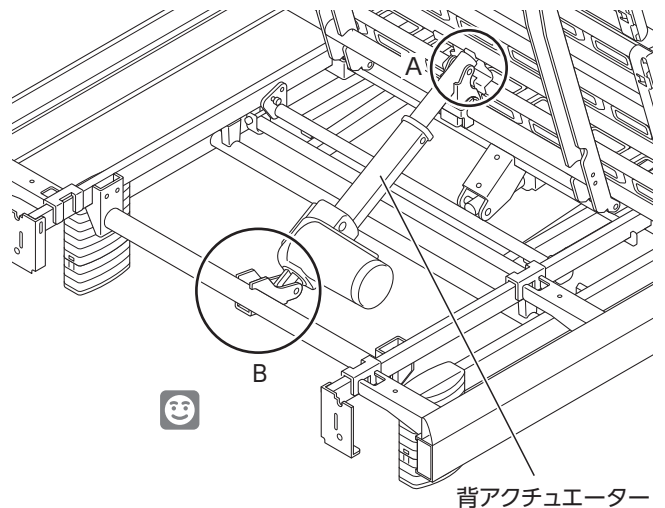
3. 背ボトムを支える。

⚠ 警告

背ボトムをしっかり持ってください。
背ボトムがさがり、けがをするおそれがあります。



4. A のスナップピンを取り外す。
5. 背アクチュエーターを手で支えながら、A の連結ピンを取り外す。



拡大図

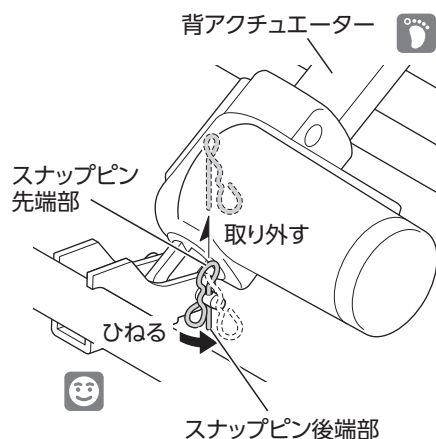


緊急時のベッド操作のしかた

6. Bのスナップピンを取り外す。
- (1) スナップピンを、図の方向にひねる。
 - (2) 背アクチュエーターを手で支えながら、スナップピンの後端部を押して抜く。

Note

ペンチで先端部をはさんで引っ掛けて作業を行うと、取り外しが容易です。



7. 背アクチュエーターを支えながら B の連結ピンを取り外す。
背ボトムが自由に動きます。

Note

取り外した連結ピンは、元の状態に戻すときに使用しますので、紛失しないように保管してください。



8. 背ボトムをゆっくり降ろす。
9. ヘッドボードを取り付ける。

参照先

ヘッドボードの取り付け → 89 ページ

Note

停電や故障から復帰後、元の状態に戻すまで、電源プラグはコンセントから抜いたままにしてください。

戻しかた

停電時に手動で背さげを行った場合は、電源の復帰後、「手動での背さげのしかた」の手順を逆に行ってベッドを元の状態に戻した後、「組立後の点検」に従って点検を行ってください。

Note

連結ピンは、手動で背さげしたときに取り外したものを使用してください。

注意

スナップピンは、再利用しないでください。ベッドが破損して、けがをするおそれがあります。新しいスナップピンは、パラテクノコールセンターまでご依頼ください。

参照先

- 手動での背さげのしかた → 40 ページ
- 組立後の点検 → 100 ページ
- パラテクノコールセンター → 118 ページ

スマートハンドル (NN-2000 : 別売) について

スマートハンドル (NN-2000 : 別売) で、「背あげ / 背さげ」「膝あげ / 膝さげ」「高ささげ」の操作を行うことができます。

Note

ベッドの故障状況によっては、操作ができない場合があります。

注意

スマートハンドル操作時は、ベッドの電源プラグがコンセントから抜けていることを確認してください。操作中にベッドの手元スイッチの操作ボタンが押されると、ベッドが故障するおそれがあります。

Note

詳細な取り扱いは、スマートハンドルに添付されている取扱説明書をご覧ください。

故障かな？と思ったら

故障でない場合がありますので、修理を依頼される前にもう一度、以下の項目をチェックしてください。

- チェック・処置をしても正常に動作しない場合は、ただちにベッドの使用を中止し、電源プラグをコンセントから抜いて、パラテクノコールセンターまで修理をご依頼ください。

参照先

パラテクノコールセンター ➔ 118 ページ

- 以下の症状により、電動で背さげをできない場合は、電動（乾電池使用）、手動またはスマートハンドルで背さげを行ってください。

参照先

緊急時のベッド操作のしかた ➔ 38 ページ

- 故障や一時的異常の場合は、表示部にエラーコードが表示されることがあります。エラーコードを確認してください。

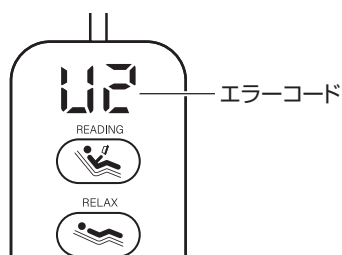


警告

地震・火災・水害などで被災したベッドは、パラテクノコールセンターまで点検・修理をご依頼ください。感電・火災の原因となったり、ベッドの動作異常で、けがをしたりするおそれがあります。


Note

エラーコードが表示されると、点灯していた LED 照明は消灯します。



状態（症状）	手元スイッチのエラーコード	チェック	処 置	参照ページ
操作ボタンを押してもベッドが動作しない	—	電源プラグはコンセントに差し込まれていますか？	電源プラグをコンセントに差し込んでください。	—
	—	電源プラグをコンセントに差し込み、手元スイッチのメモリーボタン・操作ボタンを押しているが、表示部の表示が消えていませんか？	コンセントに他の電気機器を接続して、電気がきていることを確認してください。	—
	—	乾電池は接続されていますか？（停電時のみ）	乾電池を接続してください。	38
	H1 ~ H9	—	一度電源プラグを抜いて、表示部の表示が消えたことを確認して、もう一度コンセントに差し直してください。	—
	U0	操作ボタンを押したまま、電源プラグをコンセントに差し込みませんでしたか？	押されている操作ボタンを離してください。	—
	U1	可動部分に障害物はありませんか？	障害物を取り除いてから操作を行ってください。	—

故障かな？と思ったら

状態（症状）	手元スイッチのエラーコード	チェック	処置	参照ページ
操作ボタンを押してもベッドが動作しない	U2	手元スイッチのコネクターが抜けかけていませんか？	手元スイッチのコネクターを抜いて、差し直してください。	—
		ベッド上で電子治療器などを使用していますか？	通信状態の異常を知らせる保護機能が働いたと思われます。故障ではありません。電子治療器などを使用するときは、電源プラグを抜いてから使用してください。	—
	U3	—	一度電源プラグを抜いて、表示部の表示が消えたことを確認して、もう一度コンセントに差し直してください。	—
	U4	連続運転しましたか？（アクチュエーターを連続運転すると、運転時間制限が働き、動作が停止することがあります）	20～57分間放置してください。（放置せずに操作すると、再度エラーコードが表示されます）	—
	U5	—	一度電源プラグを抜いて、手元スイッチの表示部の表示が消えたことを確認して、もう一度コンセントに差し直してください。	—
		アクチュエーターのコネクターが外れていませんか？	アクチュエーターのコネクターを差し直してください。	—
	U6	電源プラグが抜けかけていませんか？	一度電源プラグを抜いて、コンセントに差し直してください。	—
		古い乾電池を接続していませんか？（停電時のみ）	新しいアルカリ乾電池を接続してください。	38
	U9	動作が停止した状態で、長い間（30秒以上）ボタンを押し続けていませんか？	ボタンを離してから再度操作してください。	—
—		一度電源プラグを抜いて、手元スイッチの表示部の表示が消えたことを確認して、もう一度コンセントに差し直してください。	—	
—	—	手元スイッチのコネクターがコントロールボックスから抜けていませんか？	手元スイッチのコネクターをコントロールボックスに差し込んでください。	—
操作したボタンと異なる部位が動作する	—	背 [BACK]（膝 [KNEE]）の  ボタンを押したときに膝（背）がさがりましたか？	角度制限機能が働いているため、故障ではありません。	19
	—	アクチュエーターが正しく配線されていますか？	アクチュエーターのコネクターを外し、正しく配線してから操作をしてください。	—
各ポジションが正常にとれない	—	可動部分に障害物はありませんか？	障害物を取り除いてください。	—
ベッドの移動ができない（キャスト取付時のみ）	—	キャストがロックされていませんか？	キャストのロックを解除してください。（4ヶ所）	—
ヘッドボードが外れない	—	ボルトで固定されていませんか？	ボルトを取り外してください。	106
キューブ（宮付）ヘッドボードのコンセントで携帯電話の充電などができない	—	キューブ（宮付）ヘッドボードの電源プラグは部屋のコンセントに差し込まれていますか？	キューブ（宮付）ヘッドボードの電源プラグをコンセントに差し込んでください。	—
USBポートに接続した機器の充電が始まらない、もしくは充電がすぐに停止してしまう	—	電源プラグはコンセントに差し込まれていますか？	電源プラグをコンセントに差し込んでください。	—
		機器に付属のACアダプターなどでは充電できますか？	充電電流が不足しているか、ベッドがそのUSB機器に適合していない可能性があります。USBポートへの接続を中止し、機器に付属のACアダプターなどで充電してください。また、USB機器を動作したまま充電すると、充電の開始が遅かったり、充電に時間がかかったりする場合があります。	—

Note

修理のご依頼やお問い合わせのときは、製品識別表示ラベルに表示された番号もあわせてご連絡ください。

参照先

製品識別表示ラベル → 53・54・58・60 ページ

定期点検と日常のお手入れ

定期点検

ベッドを安全にご使用いただくために、1年に1回は定期的に点検してください。使用の頻度や環境により製品は摩耗・劣化します。定期的に各部のゆるみ、可動部の動作、破損の有無などを点検してください。

- 点検項目は、「組立後の点検」をご覧ください。
- 異常が認められた場合や詳しい点検を希望される場合は、パラテクノコールセンターまでお問い合わせください。

参照先

- 組立後の点検 → 100 ページ
- パラテクノコールセンター → 118 ページ

日常のお手入れ

ベッドを快適にご使用いただくためには、日常のお手入れが大切です。下記の要領で、ベッドを清潔にしてください。

警告

- お手入れするときは、電源プラグをコンセントから抜いてください。誤操作により、はさまれてけがをするおそれがあります。
- ベッドに水をかけて掃除しないでください。感電するおそれがあります。

注意

お手入れするときは、ベッド各部の突起部分でけがをしないように注意してください。

ベッド本体のお手入れ

汚れの落とし方

- (1) 水で薄めた中性洗剤にひたした布を、よくしぼって拭いてください。
- (2) 水でひたした布をよくしぼって、残った洗剤分を拭き取ってください。
- (3) 乾いた布で残った水分を拭き取ってください。

消毒のしかた

下記の消毒剤を、指定の濃度、消毒剤の取扱説明書などの指示に従ってご使用ください。

消毒剤	指定の濃度
消毒用エタノール	76.9～81.4%
塩化ベンザルコニウム（オスバンなど）	～0.2%
塩化ベンゼトニウム（ハイアミンなど）	～0.2%
グルコン酸クロルヘキシジン（ヒビテンなど）	～0.05%
次亜塩素酸ナトリウム（ミルトンなど）	～0.05%

Note

オゾン殺菌器、オートクレーブ滅菌器などには対応できません。

注意

- 揮発性のもの（シンナー、ベンジン、ガソリンなど）やクレゾールは使用しないでください。変色・変質するおそれがあります。



- 消毒剤を使用する場合は、指定以外の薬品を使用しないでください。破損・変質のおそれがあります。
- 中性洗剤を使用した場合は、その後水拭きをしてください。水拭きをしないと樹脂の部分が割れるおそれがあります。

オプションのお手入れ

各オプションに添付されている取扱説明書の指示に従ってください。

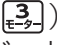
マットレスのお手入れ

マットレスに添付されている取扱説明書の指示に従ってください。

長期保管

警告

お子様のいたずらなどによる予期せぬ事故や不具合を未然に防止するため、ベッドの電源プラグは、コンセントから抜いてください。

- 高温・多湿・低温・乾燥・ほこりの多い場所を避けてください。
 - 温度 - 10 ~ 50℃、湿度 30 ~ 90% RH の環境で保管してください。
 - 取扱説明書を紛失しないよう、大切に保管してください。
 - 背ボトム、膝ボトムを水平にしてください。
 - ベッドの高さを最低位置までさげてください。
()
 - ベッドの上にはマットレス以外のものを載せないでください。
 - ベッドは壁に立て掛けたりせず、水平なゆかに水平のまま保管してください。
 - 電源プラグをコンセントから抜いて、電源コードをはさんだり踏んだりしない場所に束ねておいてください。
- ※使用を再開される場合は、点検を行ってください。

参照先

組立後の点検 ➔ 100 ページ

移動（移設）

警告

ボトムやボード、サイド/フットフレーム、サイド/フットパネルを持って移動すると、ベッドが落下し、けがをするおそれがあります。ベッドは分解してから移動してください。

- ベッドの分解、組立は販売店または直接弊社までお問い合わせください。



参照先

お問い合わせ先 ➔ 118 ページ

仕様

製品寸法

セミシングル

品番(※1)	RQ-A	13□S△	11□S△	13□R△	11□R△	13□C△	11□C△	
ボード形状		スクエア		ラウンド		キューブ		
寸法 (cm)	a 全幅	101.5		105.0		101.5		
	b 全長 ()はヨーロッパスタイル	202.0 (203.0)		204.0 (207.0)		212.5 (213.5)		
	c 脚座間の長さ	149.0						
	d ボトム高さ		30~68 (※2)	—	30~68 (※2)	—	30~68 (※2)	—
			—	30,36.5	—	30,36.5	—	30,36.5
	e ヘッドボード高さ	30.0		42.0		45.0		
f フットボード高さ	30.0		42.0		30.0			



※1 品番の□と△には下記の内容が入ります。

□：3,4

△：A,B,C,D

※2 脚座（高）の場合

シングル

品番(※1)	RQ-A	13□S△	11□S△	13□R△	11□R△	13□C△	11□C△	
ボード形状		スクエア		ラウンド		キューブ		
寸法 (cm)	a 全幅	109.0		112.0		109.0		
	b 全長 ()はヨーロッパスタイル	206.0 (207.0)		208.0 (210.5)		216.5 (217.5)		
	c 脚座間の長さ	149.0						
	d ボトム高さ		30~68 (※2)	—	30~68 (※2)	—	30~68 (※2)	—
			—	30,36.5	—	30,36.5	—	30,36.5
	e ヘッドボード高さ	30.0		42.0		45.0		
f フットボード高さ	30.0		42.0		30.0			



※1 品番の□と△には下記の内容が入ります。

□：5,6

△：A,B,C,D

※2 脚座（高）の場合

セミダブル

品番(※1)		RQ-A	13□S△	11□S△	13□R△	11□R△	13□C△	11□C△
ボード形状		スクエア			ラウンド		キューブ	
寸法 (cm)	a 全幅	132.0			135.0		132.0	
	b 全長 ()はヨーロッパスタイル	206.0 (207.0)			208.0 (210.5)		216.5 (217.5)	
	c 脚座間の長さ	149.0						
	d ボトム高さ		30~68 (※2)	—	30~68 (※2)	—	30~68 (※2)	—
			—	30,36.5	—	30,36.5	—	30,36.5
	e ヘッドボード高さ	40.0			42.0		45.0	
f フットボード高さ	40.0			42.0		40.0		

※1 品番の□と△には下記の内容が入ります。

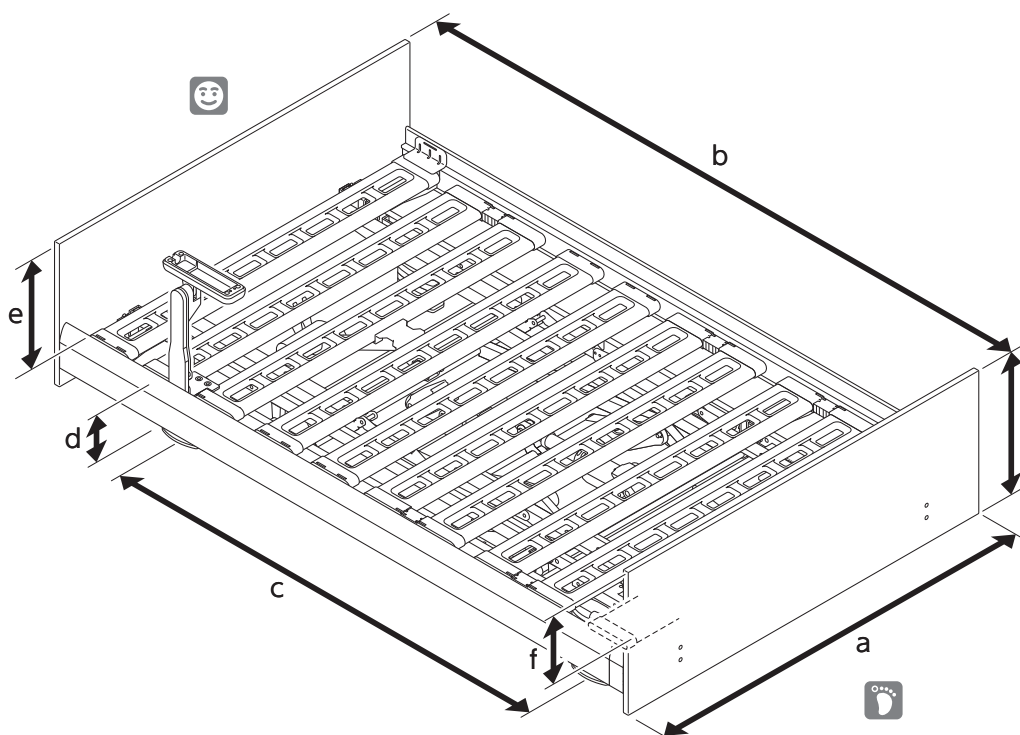
□：7,8

△：A,B,C,D

※2 脚座(高)の場合

色欄	A	B	C	D
※ 品番の△には右の内容が入ります	ナチュラルオーク	ミディアムウォールナット	グレーアッシュ	ダークウォールナット

項目	箇所
a 全幅	最大外形寸法
b 全長	最大外形寸法
c 脚座間の長さ	脚座の中心間長さ
d ボトム高さ	ゆか～ボトム上面(最低高さ～最高高さ)
e ヘッドボード高さ	ボトム上面～ヘッドボード上端
f フットボード高さ	ボトム上面～フットボード上端



仕様

共通仕様

ベッドの種類		セミシングル	シングル	セミダブル
製品質量 (本体+ボトム+サイド/フットフレーム)		79.0kg	84.0kg	91.5kg
		63.5kg	68.0kg	75.0kg
モーター数		3		
		2		
電源コード長さ		有効長さ 3.3m		
ボード電源コード長さ (キューブのみ)		有効長さ 1.5m		
手元スイッチ		10 ボタン		
		8 ボタン		
主な材質	ボード	MDF など、オレフィン系シート		
	ボトム	スチール製…電着・粉体塗装仕上げ (一部樹脂成形品)		
	本体フレーム	スチール製…電着・粉体塗装仕上げ (一部樹脂成形品)		
	サイド/フットフレーム	スチール製…電着・粉体塗装仕上げ		
	ベースフレーム	スチール製…電着・粉体塗装仕上げ (一部樹脂成形品)		
	マットレス止め (サイド/足側)	ポリプロピレン		
	サイド/フットパネル	ABS、オレフィン系シート		
	サイド/コーナーキャップ	ポリプロピレン		
最大利用者体重		138kg		
安全動作荷重		1700N (174kgf)		
最大マットレス厚		セミシングル：17cm, シングル・セミダブル：16cm		
動作保証条件		10～40℃ /30～75%RH		
動作範囲	背あげ傾斜角度 / 所要時間	0～75° [+7.5°, -5°] /35 秒		
	膝あげ傾斜角度 / 所要時間	0～30 ± 3° /13 秒		
	昇降高さ調節量 / 所要時間 ( のみ)	38cm/37 秒		
耐用期間		8 年 [自己認証 (当社データ) による] ※ただし消耗部品は除く		

電装品

リニアアクチュエーター (DC モーター)	
電源電圧、周波数	AC100V、50/60Hz
消費電力	背あげ：85W 以下 膝あげ：65W 以下 高さ調節：115W 以下 連動動作：150W 以下
待機電力	3W 以下 (LED 照時点灯時：4W 以下)
最大連続使用時間	3 分 (休止時間 57 分 ※ 2)
動作音	65dB 以下
USB の定格出力	5V・2A

※ 2 ベッドを最大連続使用時間 (3 分) 動作させた場合、電装品を加熱から保護するための時間。

組立の前に

各部の名称.....	51
梱包部品の確認.....	53
本体 セミ シングル	53
本体 シングル セミ ダブル	54
サイドフレームセット シングル セミ ダブル	56
ボトムセット シングル セミ ダブル	57
ボードセット.....	58
サイドパネルセット.....	62

組立方法

組立の概要.....	64
本体の分解・組立	65
本体の設置.....	68
ベッドの高さ (床高) の変更....	70
サイド/フットフレームの取り付け... 73	
サイドフレームの取り付け	73
フットフレームの取り付け	74
ボトムの取り付け	76
背・腰ボトムの取り付け	76
膝・足ボトムの取り付け	77
ボトムとアクチュエーターの連結....	78
膝・足ボトムと膝アクチュエーターの連結... 78	
背・腰ボトムと背アクチュエーターの連結... 79	
ボトムの固定	80
手元スイッチの取り付け... 81	
手元スイッチホルダーの取り付け	81
手元スイッチの配線方向の変更.....	84
サイド/フットパネル・コーナー/ サイドキャップの取り付け	86
ハリウッドスタイル	86
ヨーロピアンスタイル	88
ボードの取り付け	89
ヘッドボードの取り付け	89

フットボードの取り付け
(ヨーロピアンスタイルのみ) 92

マットレス止めの取り付け... 93

 マットレス止め (サイド) の取り付け... 93
 マットレス止め (足側) の取り付け... 94

電源コードの配線..... 95

Active Sleep ANALYZER (別売) の取り付け..... 96

 取り付けかた..... 96
 取り外しかた..... 98

キャスター (別売) の取り付け... 99

 キャスター RQ-PA1C (別売)..... 99

組立後の点検..... 100

 チェックシート..... 100

分解方法

分解作業前の準備..... 105

ボードの取り外し..... 106

 ヘッドボードの取り外し
 106 || フットボードの取り外し (ヨーロピアンスタイルのみ) | 106 |

サイド/フットパネル・コーナー/ サイドキャップの取り外し... 107

マットレス止めの取り外し... 109

 マットレス止め (サイド) の取り外し... 109
 マットレス止め (足側) の取り外し... 109

手元スイッチホルダーの取り外し... 111

ボトムの取り外し..... 113

 膝・足ボトムの取り外し
 113 || 背・腰ボトムの取り外し | 115 |

サイド/フットフレームの取り外し... 116

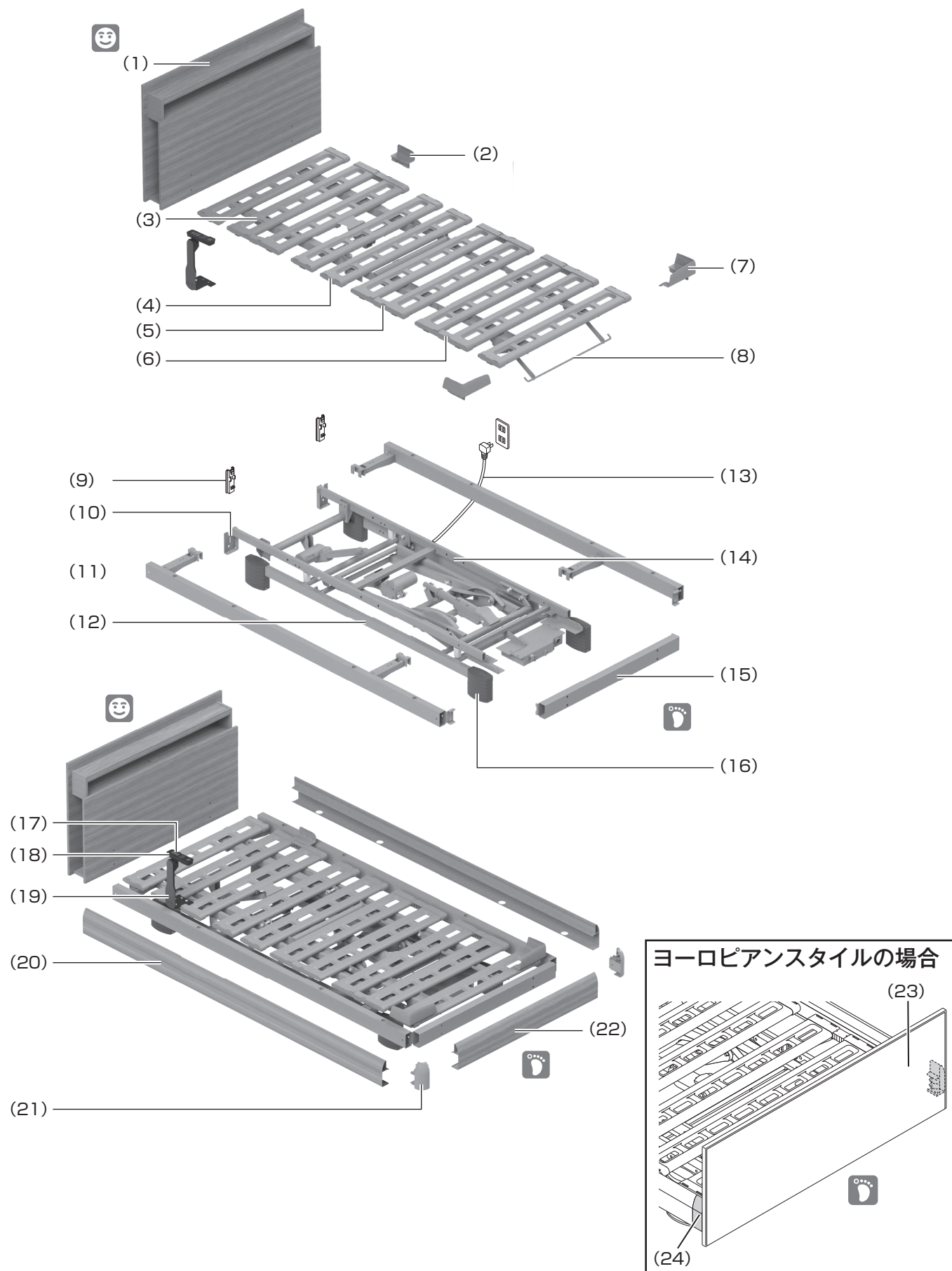
付属部品と分解したユニット の保管..... 117

アフターサービス..... 118

各部の名称

Note

イラストは 3 モーターの機種の場合です。



各部の名称

番号	名称	参照ページ	番号	名称	参照ページ
(1)	ヘッドボード	89・106	(13)	電源コード	95
(2)	マットレス止め (サイド)	93・109	(14)	駆動部	65
(3)	背ボトム	76・115	(15)	フットフレーム	74・116
(4)	腰ボトム	76・115	(16)	脚座	70
(5)	膝ボトム	77・113	(17)	手元スイッチ	81・111
(6)	足ボトム	77・113	(18)	手元スイッチホルダー	81・111
(7)	マットレス止め (足側)	94・109	(19)	手元スイッチスタンド	81・111
(8)	足あげステー	22	(20)	サイドパネル	86・107
(9)	治具	68	(21)	コーナーキャップ	86・107
(10)	ボード受金具	89・106	(22)	フットパネル	86・107
(11)	サイドフレーム	73・116	(23)	フットボード	92・106
(12)	ベースフレーム	65	(24)	サイドキャップ	88・108

梱包部品の確認

開梱後、下記の部品がすべて揃っていること、破損していないことを確認してください。万一、部品の不足や破損があった場合には、販売店または直接弊社までご連絡ください。

参照先

お問い合わせ先 → 118 ページ

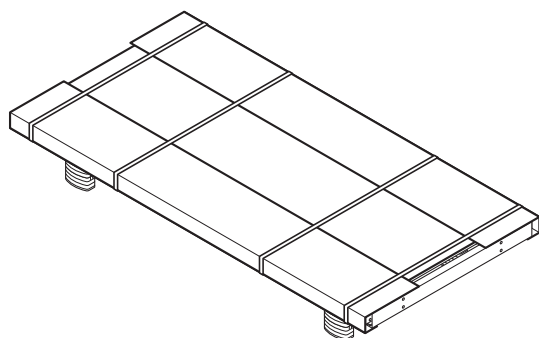
注意

- ・移動したりするときは、2人以上で作業を行ってください。背や腰などを痛めるおそれがあります。
- ・組立の際には、手や指をはさまないように注意してください。けがをするおそれがあります。

※()内の数字は、梱包材を含む質量です。

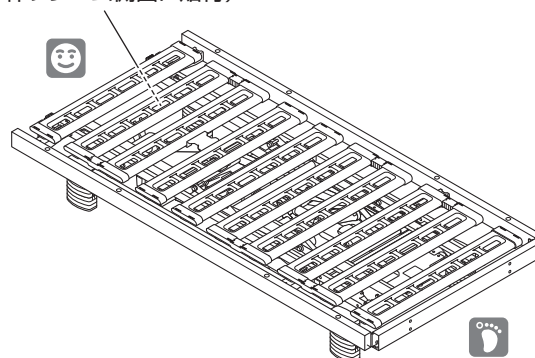
本体 セミシングル

梱包状態



ベッド本体

製品識別表示ラベル
(本体フレーム側面に貼付)



モーター数	ベッドの種類	<small>セミシングル</small>
3 モーター	品番	RQA1330
	質量	79.5kg (81.5kg)
	梱包サイズ	205 × 101 × 31cm
1+1 モーター	品番	RQA1130
	質量	63.5kg (65.5kg)
	梱包サイズ	205 × 101 × 31cm

付属品

- ・取扱説明書 × 1
- ・すき間および電装品についての注意事項 × 1
- ・クラブパラマウント入会のご案内 (リーフレット) × 1

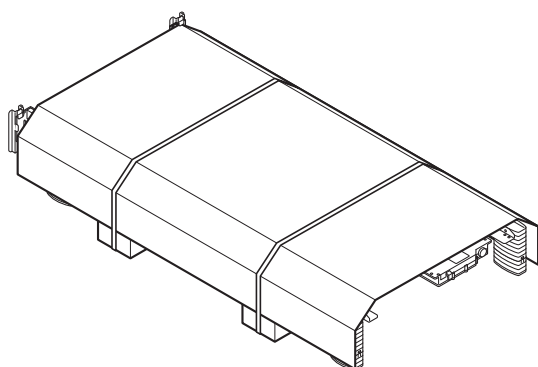
組立付属部品 (本体 セミ シングル)

部品名	図	数量	部品名	図	数量
マットレス止め (足側)		左右各 1	六角穴付ナット (対辺 5mm)		2
マットレス止め (サイド)		1	タッピンネジ		1
脚座 (下の部品) ※ 1+1 モーター のみ		4	ラチェット ホルダー		1
手元スイッチ / 手元スイッチ スタンド		1	カラー		2
手元スイッチ ホルダー		1	取付金具 A		1
六角穴付ボルト (大・対辺 5mm)		2	取付金具 B		1
六角穴付ボルト (小・対辺 4mm)		2	配線用クリップ		1

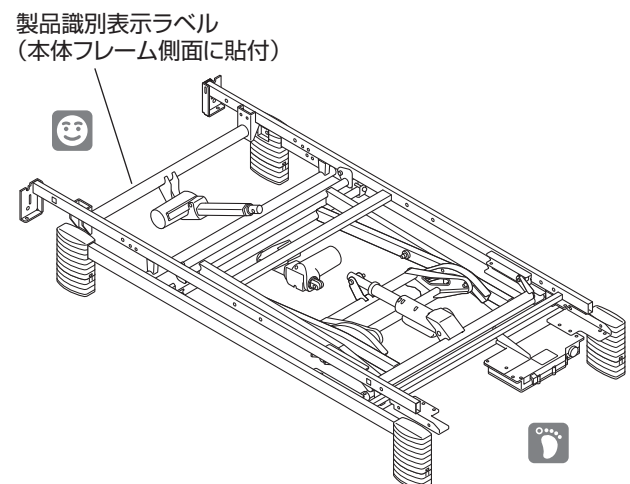
本体 シングル セミ
ダブル

※図はセミダブルの場合です。

梱包状態



ベッド本体



梱包部品の確認

モーター数	ベッドの種類		シングル	セミダブル
	3 モーター	品番	RQA1350	RQA1370
質量		44.0kg (47.5kg)	47.0kg (50.5kg)	
梱包サイズ		185 × 80 × 32cm	185 × 100 × 32cm	
1+1 モーター	品番	RQA1150	RQA1170	
	質量	28.5kg (31.5kg)	30.5kg (33.5kg)	
	梱包サイズ	185 × 80 × 39cm	185 × 100 × 32cm	

付属品

- 取扱説明書 × 1
- すき間および電装品についての注意事項 × 1
- クラブパラマウント入会のご案内（リーフレット） × 1

組立付属部品（本体 シングル セミダブル）

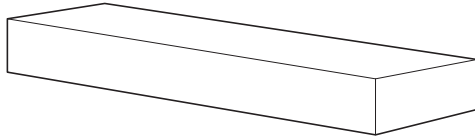
部品名	図	数量	部品名	図	数量
締結ボルト (対辺 13mm)		4	六角穴付ボルト (小・対辺 4mm)		2
角根ボルト		4	六角穴付ナット (対辺 5mm)		2
ナット (対辺 17mm)		4	タッピンネジ		1
連結ピン (長)		4	ラチェット ホルダー		1
連結ピン (短)		2	カラー		2
スナップピン		6	取付金具 A		1
手元スイッチ / 手元スイッチ スタンド		1	取付金具 B		1
手元スイッチ ホルダー		1	配線用クリップ		1
六角穴付ボルト (大・対辺 5mm)		2			

サイドフレームセット

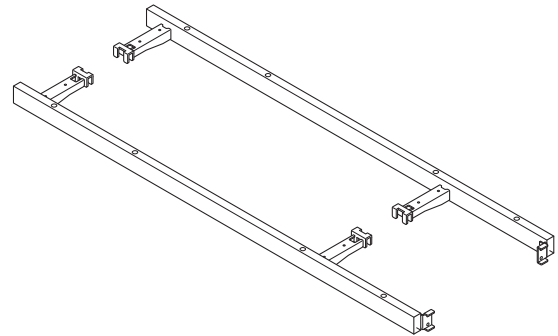
シングル

セミ
ダブル

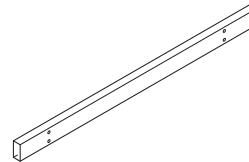
梱包状態



サイドフレーム



フットフレーム



組立部品

	シングル	セミ ダブル
品番	RQA1050S	RQA1070S
質量	16.0kg (21.0kg)	17.0kg (22.0kg)
梱包サイズ	212 × 37 × 21cm	212 × 37 × 21cm

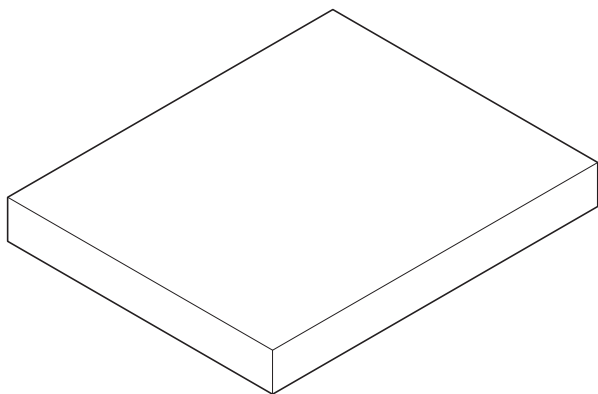
梱包部品の確認

ボトムセット

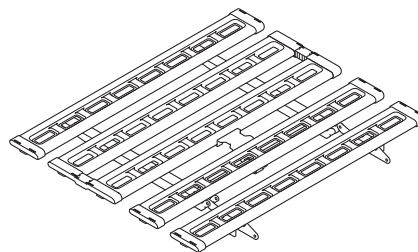
シングル

セミ
ダブル

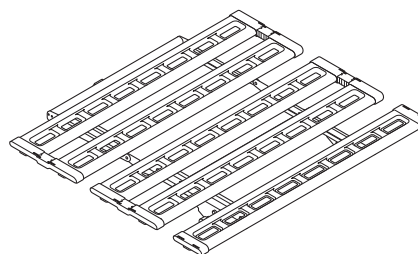
梱包状態



背・腰ボトム



膝・足ボトム



組立部品

	シングル	セミ ダブル
品番	RQA1050U	RQA1070U
質量	24.0kg (29.0kg)	28.0kg (33.5kg)
梱包サイズ	101 × 108 × 15cm	120 × 108 × 15cm

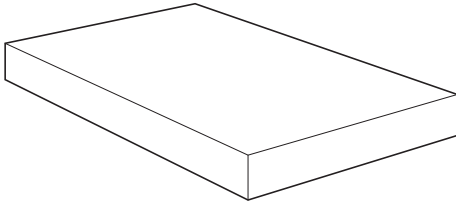
組立付属部品

部品名	図	数量
マットレス止め (足側)		左右各 1
マットレス止め (サイド)		1

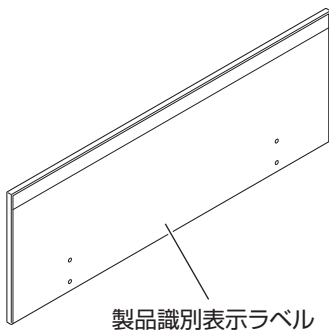
ボードセット

ハリウッドスタイル

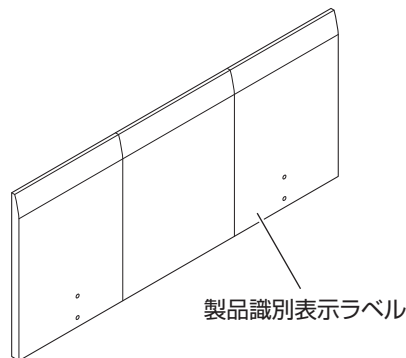
梱包状態



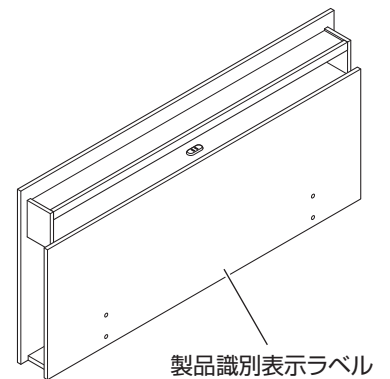
スクエア



ラウンド



キューブ (宮付)



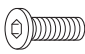
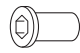
ボード	ベッドの種類	セミ シングル	シングル	セミ ダブル
		品番	RQA103S □ B	RQA105S □ B
スクエア	質量	6.0kg (8.0kg)	6.0kg (8.5kg)	9.0kg (11.5kg)
	梱包サイズ	109 × 53 × 7cm	117 × 53 × 7cm	140 × 63 × 7cm
	品番	RQA103R □ B	RQA105R □ B	RQA107R □ B
ラウンド	質量	10.0kg (12.5kg)	11.0kg (13.5kg)	13.0kg (15.5kg)
	梱包サイズ	117 × 69 × 7cm	124 × 69 × 7cm	147 × 69 × 7cm
	品番	RQA103C □ B	RQA105C □ B	RQA107C □ B
キューブ (宮付)	質量	14.0kg (18.0kg)	15.0kg (19.5kg)	18.5kg (23.0kg)
	梱包サイズ	109 × 68 × 18cm	117 × 68 × 18cm	140 × 68 × 18cm

※品番の□には [A,B,C,D] が入ります。

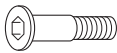
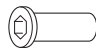
梱包部品の確認

組立付属部品

ハリウッドスタイル (スクエア / キューブ)

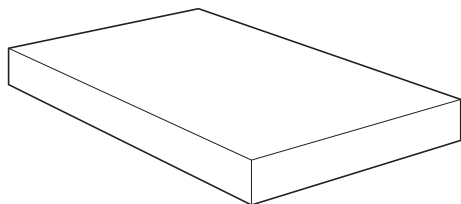
部品名	図	数量
六角穴付ボルト (短・対辺 4mm)		4
六角穴付ナット (対辺 5mm)		4

ハリウッドスタイル (ラウンド)

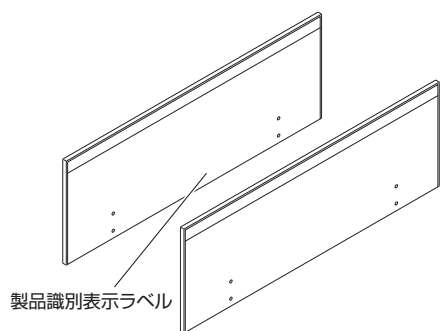
部品名	図	数量
六角穴付ボルト (短・対辺 5mm)		4
六角穴付ナット (対辺 5mm)		4

ヨーロッパスタイル

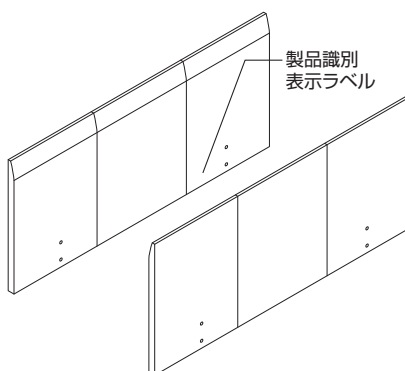
梱包状態



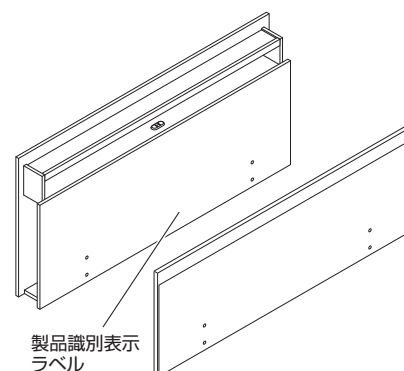
スクエア



ラウンド



キューブ (宮付)




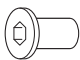
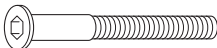


ボード	ベッドの種類	セミ シングル	シングル	セミ ダブル
		品番	RQA104S □ B	RQA106S □ B
スクエア	質量	11.5kg (13.5kg)	12.0kg (14.5kg)	17.5kg (20.5kg)
	梱包サイズ	109 × 53 × 7cm	117 × 53 × 7cm	140 × 63 × 7cm
	品番	RQA104R □ B	RQA106R □ B	RQA108R □ B
ラウンド	質量	20.0kg (22.5kg)	21.5kg (24.5kg)	25.5kg (28.5kg)
	梱包サイズ	117 × 69 × 12cm	124 × 69 × 12cm	147 × 69 × 12cm
	品番	RQA104C □ B	RQA106C □ B	RQA108C □ B
キューブ (宮付)	質量	19.5kg (23.5kg)	20.5kg (25.0kg)	27.5kg (32.0kg)
	梱包サイズ	109 × 68 × 18cm	117 × 68 × 18cm	140 × 68 × 18cm

※品番の□には [A,B,C,D] が入ります。

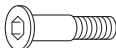




梱包部品の確認

組立付属部品

ヨーロッパスタイル (スクエア / キューブ)

部品名	図	数量
六角穴付ボルト (短・対辺 4mm)		4
六角穴付ナット (対辺 5mm)		4
六角穴付ボルト (長・対辺 5mm)		4
飾りナット		4
キャップ		4

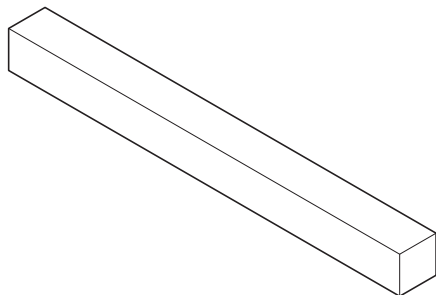
ヨーロッパスタイル (ラウンド)

部品名	図	数量
六角穴付ボルト (短・対辺 5mm)		4
六角穴付ナット (対辺 5mm)		4
六角穴付ボルト (長・対辺 5mm)		4
飾りナット		4
キャップ		4

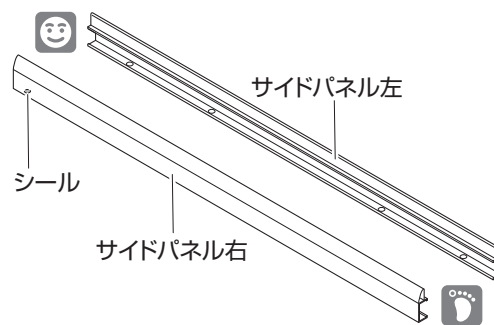
サイドパネルセット

ハリウッドスタイル

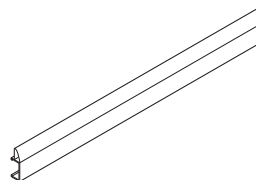
梱包状態



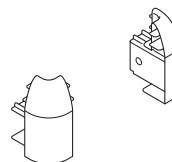
サイドパネル



フットパネル



コーナーキャップ



	セミ シングル	シングル	セミ ダブル
品番	RQA103 □ P	RQA105 □ P	RQA107 □ P
質量	3.0kg (4.0kg)	3.0kg (4.0kg)	3.5kg (4.5kg)
梱包サイズ	200 × 16 × 15cm	204 × 16 × 15cm	204 × 16 × 15cm

※品番の□には [A,B,C,D] が入ります。

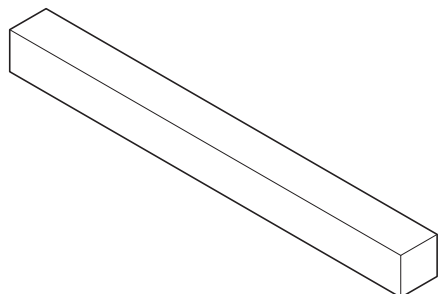
組立付属部品

部品名	図	数量
リベット (十字穴付)		2

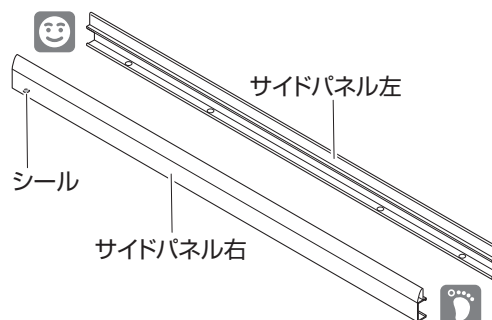
梱包部品の確認

ヨーロッパスタイル

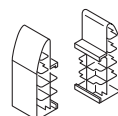
梱包状態



サイドパネル



サイドキャップ



	セミ シングル	シングル	セミ ダブル
品番	RQA104 □ P	RQA106 □ P	
質量	2.5kg (3.0kg)	2.5kg (3.5kg)	
梱包サイズ	204 × 12 × 15cm	208 × 12 × 15cm	

※品番の□には [A,B,C,D] が入ります。

ベッドの組立は、専門の配送業者が行います。

警告

組立作業は2人以上で行ってください。ベッドを持ち上げる作業でバランスが崩れけがをしたり、ベッドが破損・変形したりするおそれがあります。

注意

組立作業は、ベッドの近くに壁やものがない場所で行ってください。ベッドが壁やものなどに当たり、破損するおそれがあります。

シングル、セミダブルでは、以下の作業を行います。

- 「本体の設置」から「キャスター（別売）の取り付け」まで（➡ 68～99 ページ）

セミシングルでは、以下の作業を行います。

- 「本体の設置」（➡ 68 ページ）
- 「ベッドの高さ（床高）の変更」（➡ 70 ページ）
- 「手元スイッチの取り付け」から「キャスター（別売）の取り付け」まで（➡ 81～99 ページ）

本体の分解・組立

本体を分解するとユニットが軽量化でき、運搬しやすくなります。

ボトムの取り外し セミシングル

膝・足ボトムと背・腰ボトムを本体から取り外してください。

参照先

ボトムの取り外し → 113 ページ

本体の分解

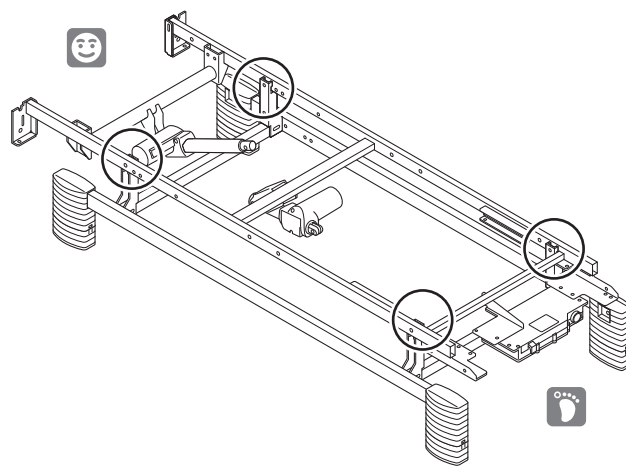
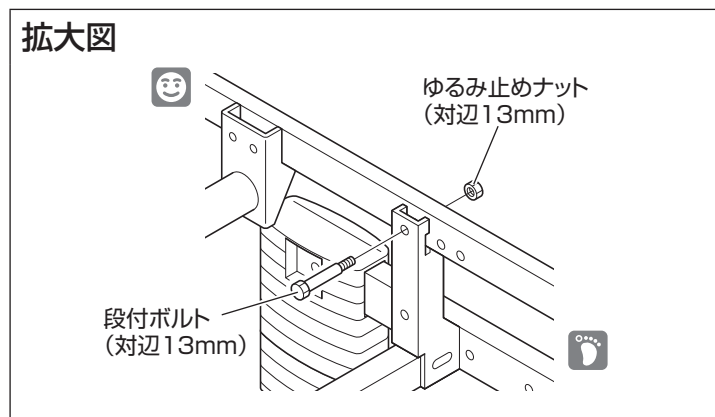
使用する工具

スパナ (対辺 13mm) × 2 本

分解のしかた 1+1 モーター

1. スパナ (対辺 13mm) を使用して、段付ボルト (対辺 13mm) とゆるみ止めナット (対辺 13mm) を取り外す。(左右各 2 ヶ所)

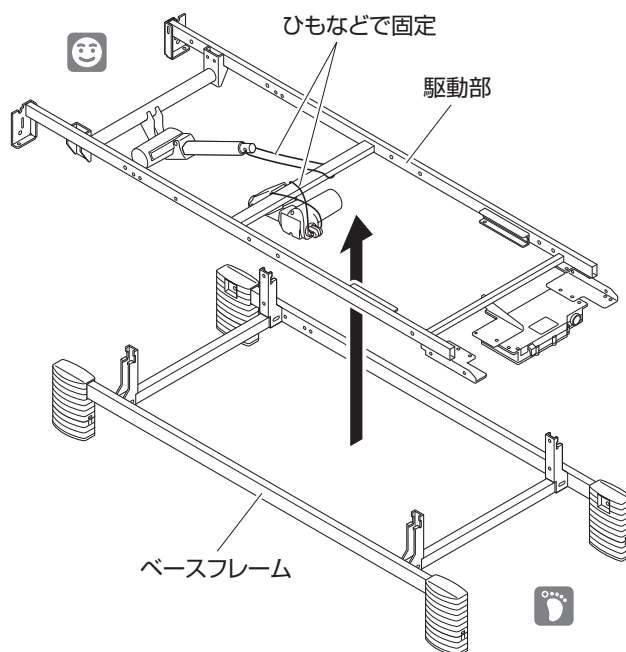
拡大図



2. 駆動部をベースフレームから取り外す。

Note

- アクチュエーター先端部が不意に落下しないように、アクチュエーター先端部をひもなどで駆動部のフレームに固定してください。
- 取り外した段付ボルトとゆるみ止めナットは紛失しないように保管してください。

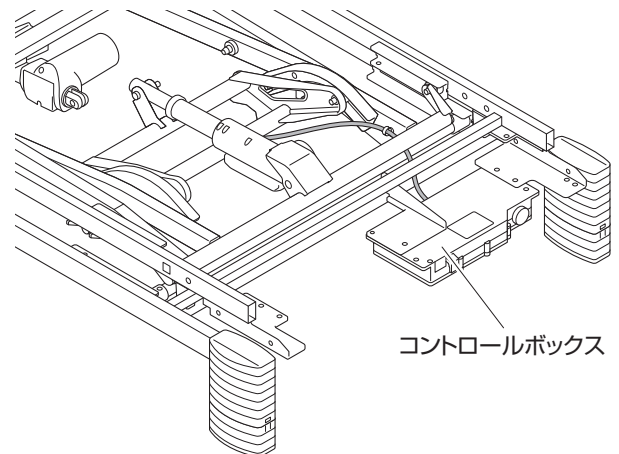


分解のしかた 3 モーター

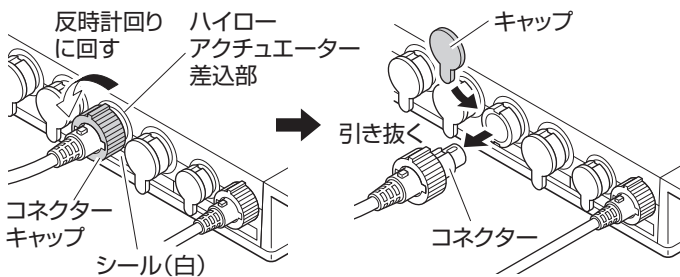
1. コネクターキャップを反時計回りに回して、コントロールボックスのハイローアクチュエーター 差込部（シール：白）からコネクターを引き抜く。
2. キャップを、コントロールボックスのハイローアクチュエーター差込部（シール：白）に差し込む。

Note

コントロールボックスの保護のため、キャップは必ず差し込んでください。

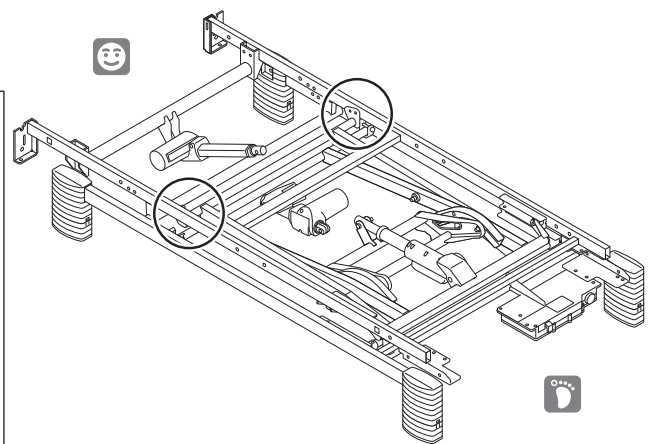
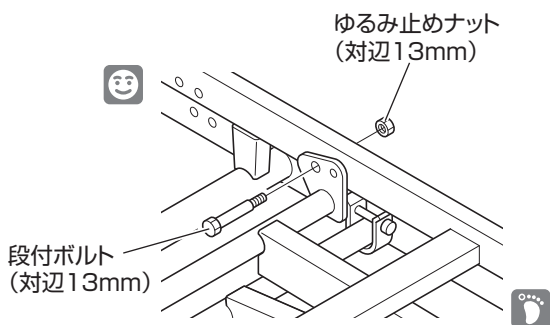


拡大図



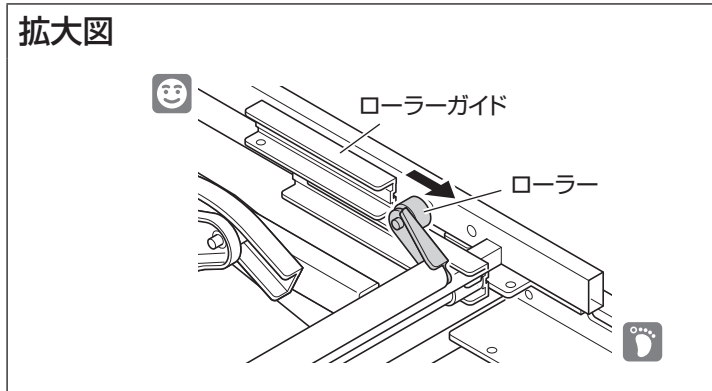
3. スパナ（対辺 13mm）を使用して、段付ボルト（対辺 13mm）とゆるみ止めナット（対辺 13mm）を取り外す。（左右各 1 ヶ所）

拡大図



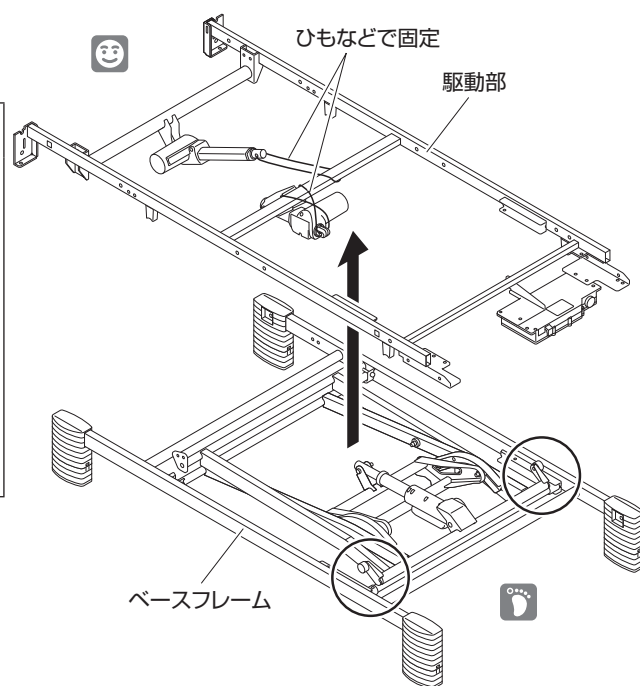
本体の分解・組立

4. ベースフレームのローラーを足側にスライドさせ、駆動部をベースフレームから取り外す。



Note

- アクチュエーター先端部が不意に落下しないように、アクチュエーター先端部をひもなどで駆動部のフレームに固定してください。
- 取り外した段付ボルトとゆるみ止めナットは紛失しないように保管してください。



本体の組立

分解と逆の手順で組み立ててください。

警告

- 手や指、アクチュエーターや手元スイッチのコードをベースフレームや駆動部にはさまないように注意してください。けがや破損をするおそれがあります。
- ボルト類は工具を使用して、確実に締め付けてください。ボルト類がゆるんでいると、ベッドが落下して、けがをするおそれがあります。

使用する工具

スパナ（対辺 13mm）× 2 本

注意

- 治具を取り外すときは、しっかりと治具を抑えてください。治具が落下し、ゆかを傷つけるおそれがあります。
- 畳やじゅうたんなどの上で長期間使用する場合は、脚座の下に敷物（脚座ゴムシート KQ-P732・脚座カーペット KQ-P731：別売など）を敷いてください。じゅうたんなどがへこむおそれがあります。

設置のしかた

1. 本体を、脚座が下の状態でゆかに置く。

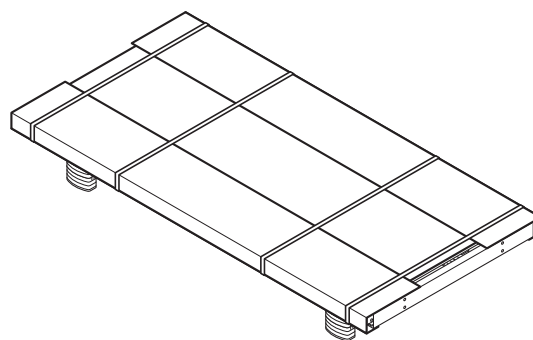
Note

ベッドをゆかに置く際に、ゆかを傷つけないように注意してください。

2. 梱包のバンドを取り外し、側面パッドと平積みパッドを取り外す。

Note

セミシングルには平積みパッドはありません。

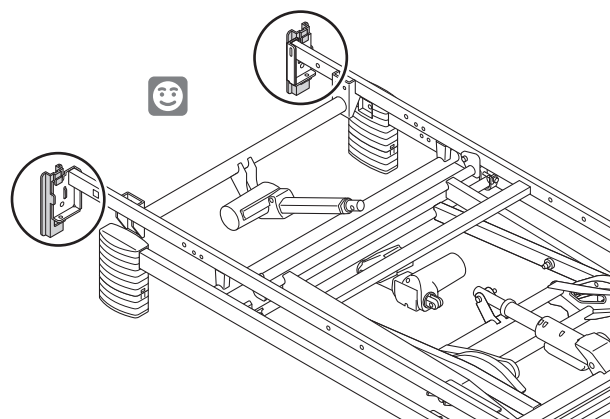
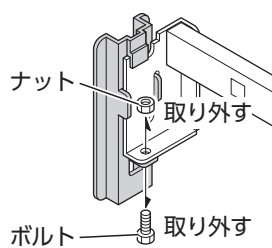


3. 本体を持ちあげながら、本体を覆っているゴム付ポリ袋を取り外す。

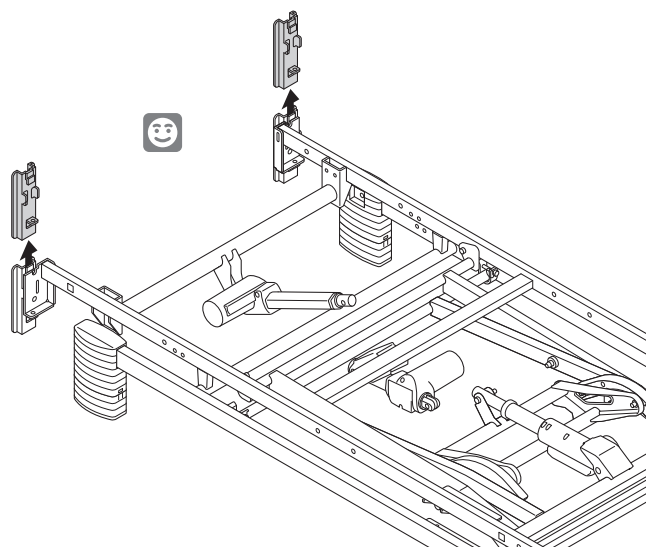
本体の設置

4. 治具からボルトとナットを取り外す。
(左右各1ヶ所)

拡大図



5. 治具を取り外す。



Note

- 取り外した治具は使用しません。破棄してください。
- キャスターを取り付ける際は、この段階で取り付けてください。
- キャスターは、「キャスター（別売）の取り付け」および、キャスターの取扱説明書に従って正しく取り付けてください。

参照先

キャスター（別売）の取り付け → 99 ページ

ベッドの高さ（床高）の変更

出荷時は最低床高 30cm に設定されています。

床高を変更したい場合は以下の手順で脚座の高さを変えてください。

警告

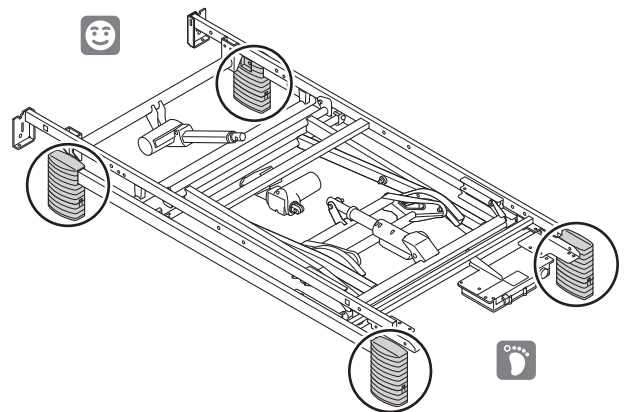
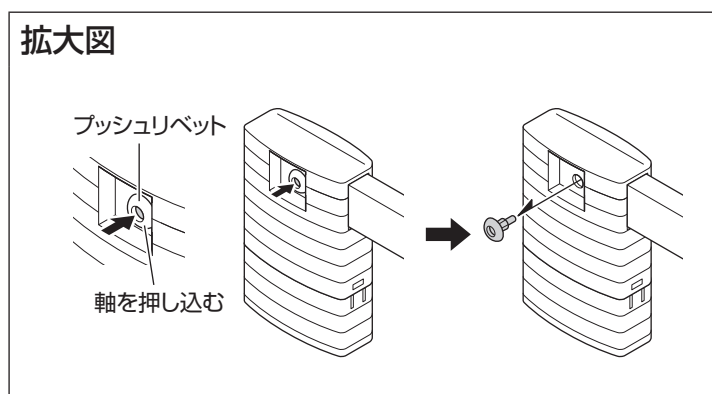
- 脚座を再度取り付ける際は、プッシュリベットで脚座を確実に固定してください。固定されていない場合、脚座が外れてけがや破損の原因となります。
- 脚座の向きやプッシュリベットの取付位置に注意して取り付けてください。脚座が外れてけがや破損の原因となります。
- 滑りやすいゆか材（フローリングなど）の上で使用する場合は、脚座の下に敷物（脚座ゴムシート KQ-P732・脚座カーペット KQ-P731：別売など）を敷いてください。使用中にベッドが不意に動き、転倒してけがをするおそれがあります。

Note

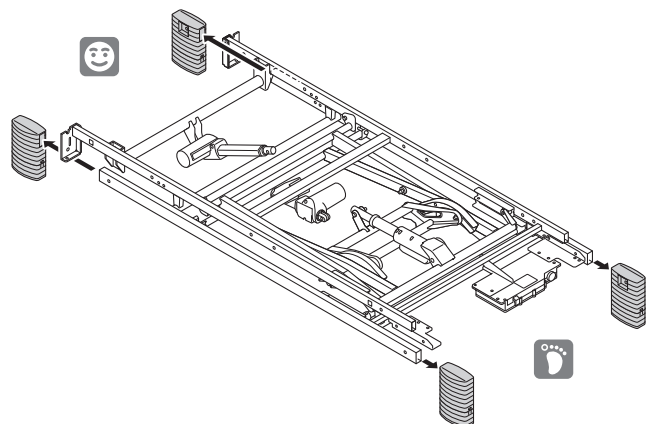
脚座を付け替えても、手元スイッチの表示範囲は変わりません。

付け替えかた

1. 脚座のプッシュリベットを取り外す。（4ヶ所）



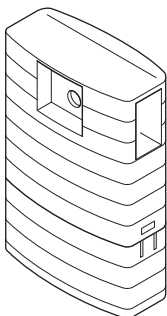
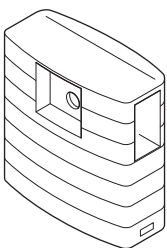
2. 脚座を取り外す。（4ヶ所）

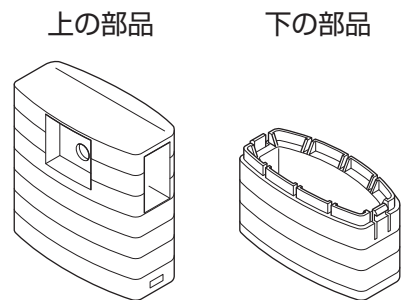


ベッドの高さ（床高）の変更

3. 使用する高さにあわせて脚座を準備する。（4つ）
脚座は上下の部品に分かれています。

出荷時の状態

機種	3 モーター	1+1 モーター
脚座	上下の部品が組合せられた状態 	上の部品のみ（下の部品は別梱） 
最低床高	30cm	



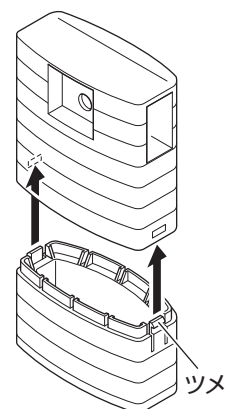
脚座の高さを「高」にする場合

下の部品を取り付けます。

機種	最低床高	動作範囲
3 モーター	30cm	30cm ~ 68cm
1+1 モーター	36.5cm	—

Note

- 取り付けたとき、ツメが「カチッ」と鳴って部品が固定されたことを確認してください。
- 下の部品には取り付け向きがあります。向きを間違えると、正しく固定されないため注意してください。

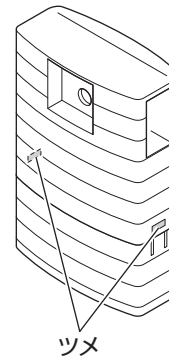


ベッドの高さ（床高）の変更

脚座の高さを「低」にする場合

ツメを押して下の部品を取り外します。

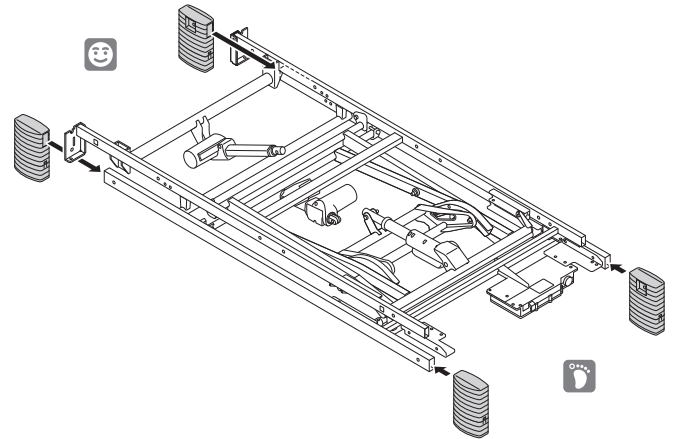
機種	最低床高	動作範囲
3 モーター	23.5cm	23.5cm ~ 61.5cm
1+1 モーター	30cm	—



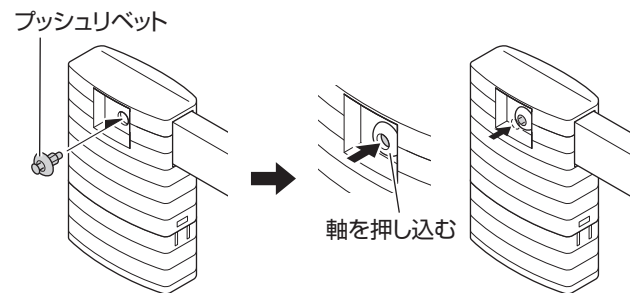
ツメ

ツメを押す

4. 脚座を本体のフレームに差し込む。(4ヶ所)



5. 脚座をプッシュリベットで固定する。(4ヶ所)



プッシュリベット

軸を押し込む

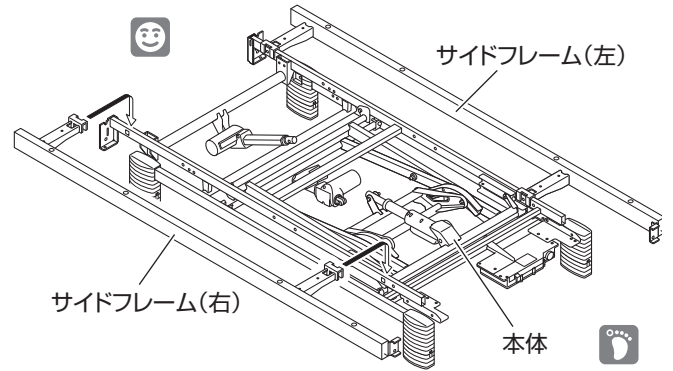
サイド/フットフレームの取り付け

使用する工具

- スパナまたはラチェットレンチ (対辺 17mm)
- スパナまたはラチェットレンチ (対辺 13mm)

サイドフレームの取り付け

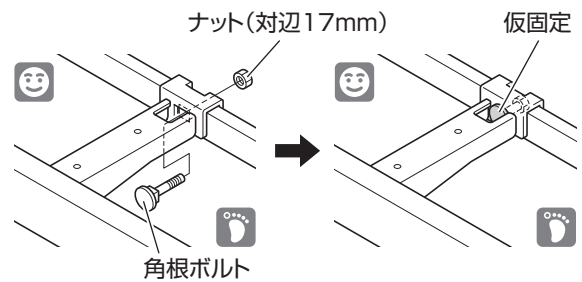
1. サイドフレーム (左右) を本体に載せる。



2. 片方のサイドフレームを仮固定する。(2ヶ所) ベッドの外側から角根ボルトを差し込み、ナット (対辺 17mm) を仮締めしてください。

Note

もう片方のサイドフレームの取り付けは、フットフレーム取付後に行います。

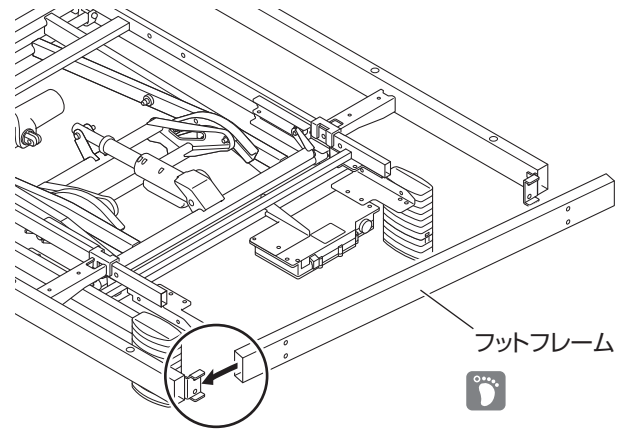
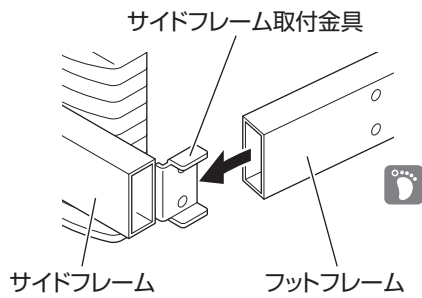


サイド/フットフレームの取り付け

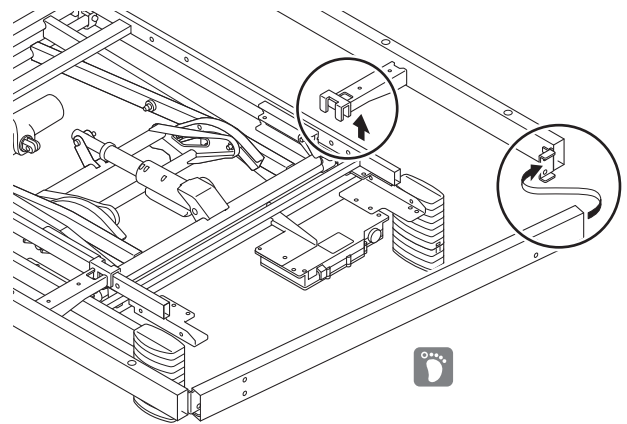
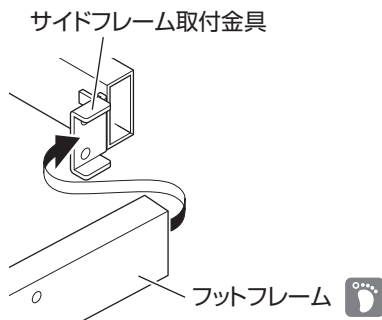
フットフレームの取り付け

1. フットフレームの両端をサイドフレーム取付金具に差し込む。
固定していない方のサイドフレームを浮かせながら差し込んでください。

拡大図



拡大図




2. もう片方のサイドフレームを仮固定する。

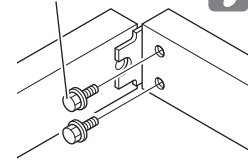
参照先

サイドフレームの取り付け ➔ 73 ページ

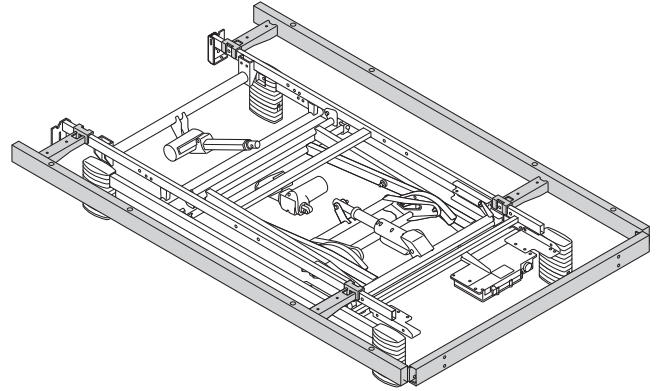
サイド/フットフレームの取り付け

3. フットフレームを固定する。(左右各 2 ヶ所)
ベッドの内側から締結ボルト (対辺 13mm)
で固定してください。
4. 仮固定していたサイドフレームを本固定する。
(左右各 2 ヶ所)

締結ボルト(対辺13mm) 

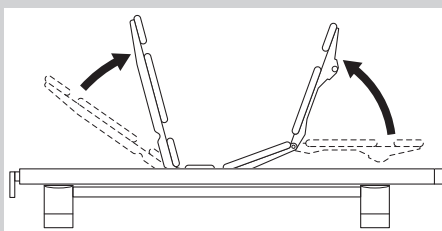


取付後



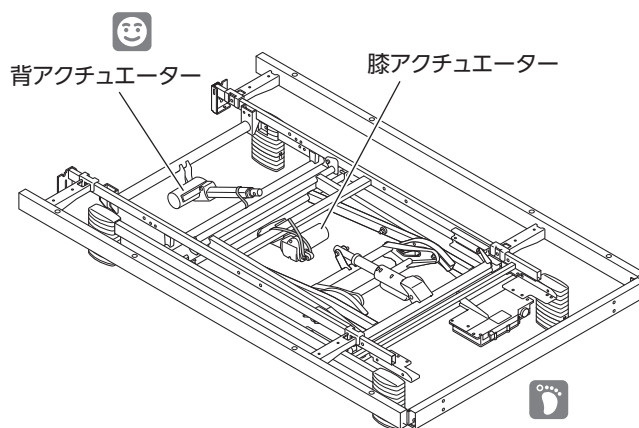
⚠️ 注意

背ボトム、足ボトムを持ち上げて逆に反らせたり、必要以上に曲げたりしないでください。破損・変形のおそれがあります。



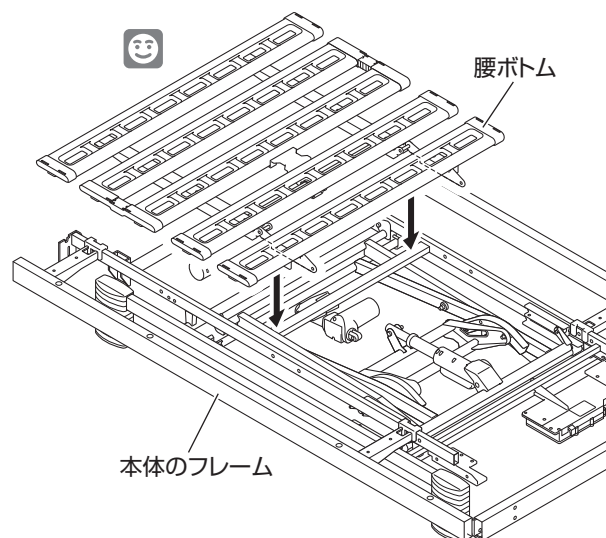
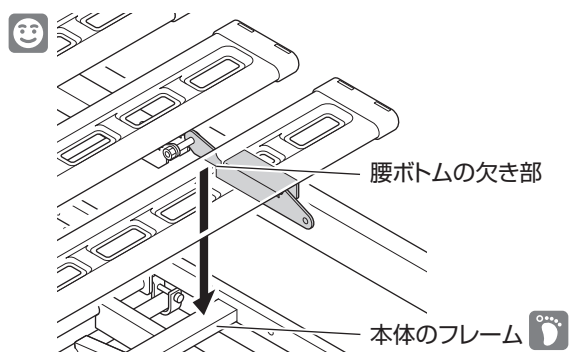
背・腰ボトムの取り付け

1. 背アクチュエーターおよび膝アクチュエーターを固定している結束バンドを、ニッパーなどで切って外す。



2. 腰ボトムの欠き部に本体のフレームが入るように載せる。

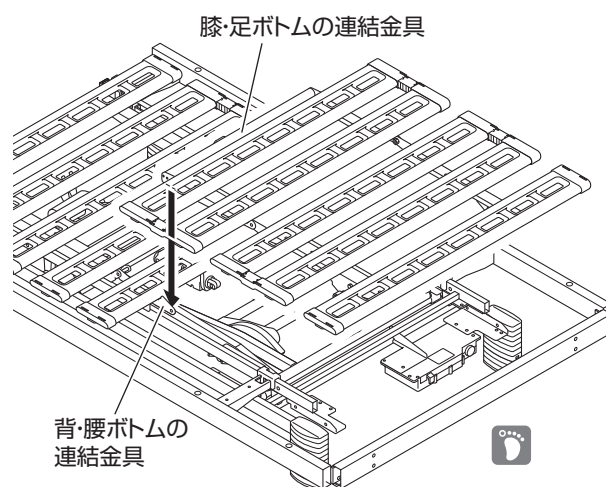
拡大図



ボトムに取り付け

膝・足ボトムに取り付け

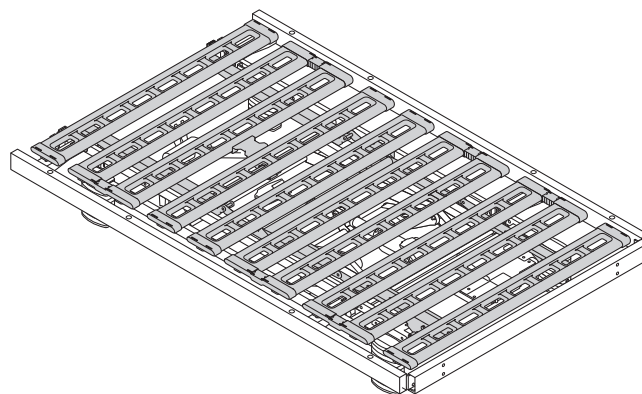
1. 背・腰ボトムの連結金具の内側に膝・足ボトムの連結金具が接するように載せる。



Note

ボトム同士はまだ連結せず、次の手順に進んでください。

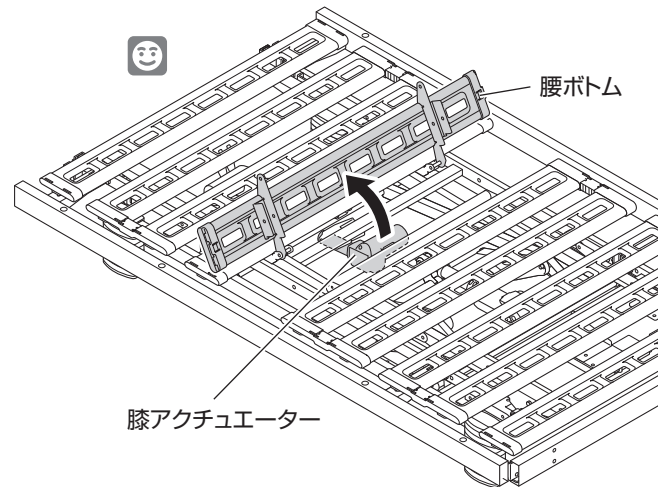
取付後



ボトムとアクチュエーターの連結

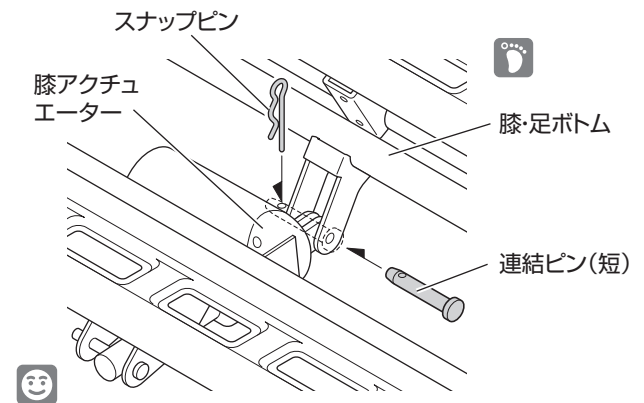
膝・足ボトムと膝アクチュエーターの連結

1. 腰ボトムをあげる。



2. 膝・足ボトムと膝アクチュエーターを固定する。

- (1) 連結ピン（短）で連結する。
 - (2) スナップピンで固定する。
- 右図は説明のために周辺の部品を省略しています。

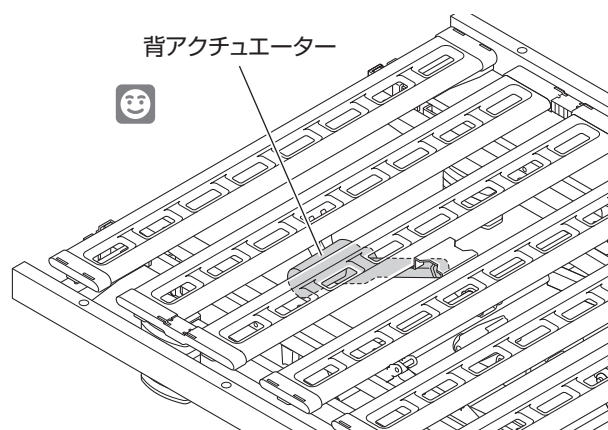
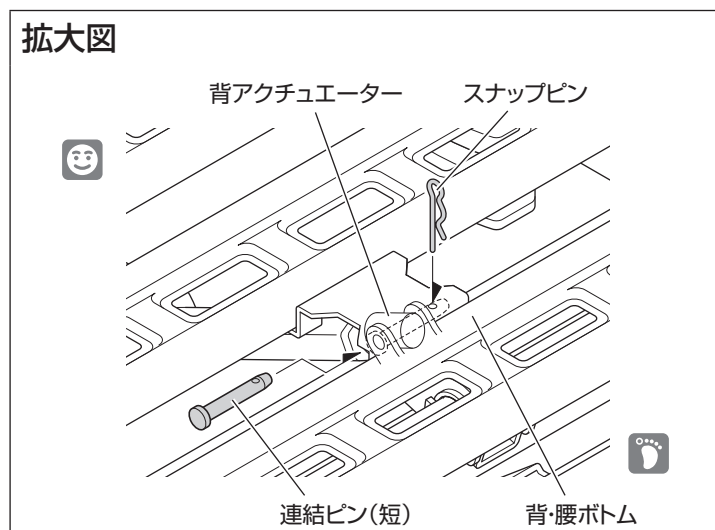


3. 腰ボトムをさげる。

ボトムとアクチュエーターの連結

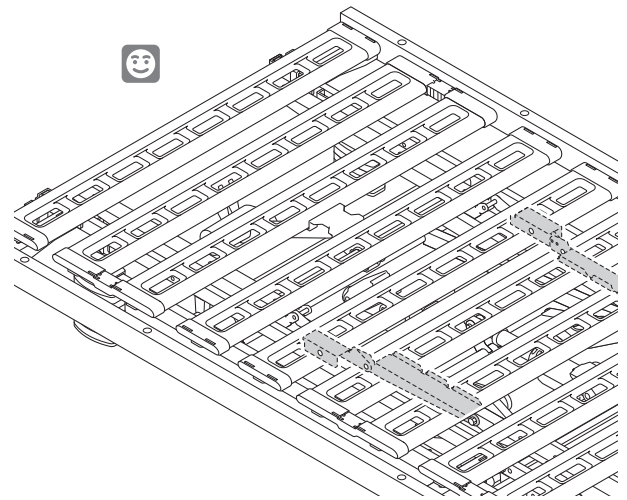
背・腰ボトムと背アクチュエーターの連結

1. 背・腰ボトムと背アクチュエーターを固定する。
 - (1) 連結ピン（短）で連結する。
 - (2) スナップピンで固定する。作業は頭側から3番目と4番目のボトムのすき間から行います。

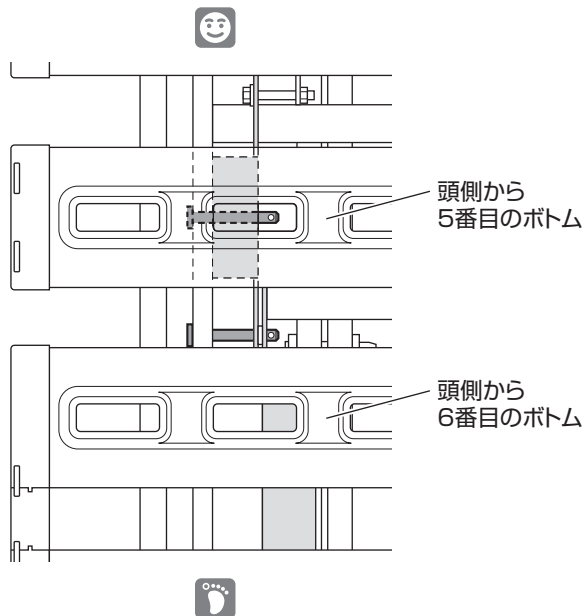


固定のしかた

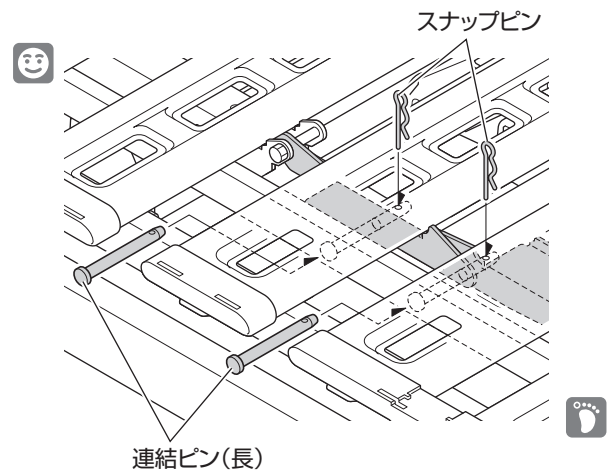
1. ボトムの連結金具と本体フレームを固定する。
(左右 4 ヶ所、片側 2 ヶ所)
 - (1) 連結ピン (長) で連結する。(片側 2 ヶ所)
 - (2) スナップピンで固定する。(片側 2 ヶ所)
頭側の連結金具の固定は、頭側から 5 番目のボトムの通気穴から行います。
足側の連結金具の固定は、頭側から 5 番目と 6 番目のボトムのすき間から行います。
 - (3) 同様に、反対側の 2 ヶ所を連結ピン (長) で連結し、スナップピンで固定する



上から見た図



拡大図



手元スイッチの取り付け

手元スイッチホルダーの取り付け

使用する工具

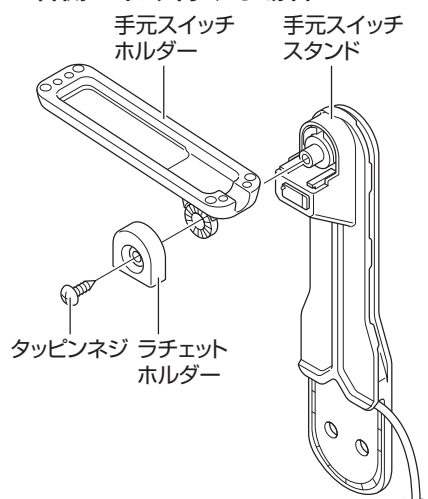
- ・六角レンチ（対辺 4mm と 5mm）
- ・プラスドライバー

1. 手元スイッチスタンドに手元スイッチホルダーとラチェットホルダーを取り付けて、タッピンネジで固定する。

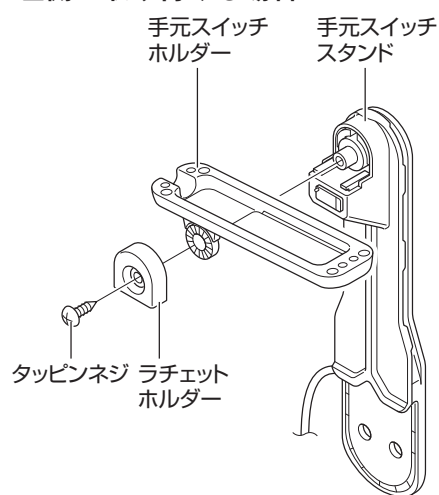
Note

固定の際にタッピンネジをしめすぎないように注意してください。

ベッドの右側に取り付ける場合

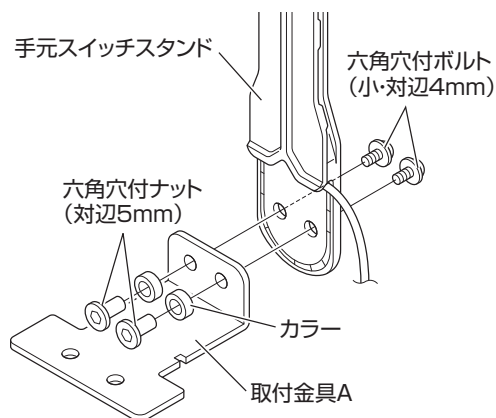


ベッドの左側に取り付ける場合

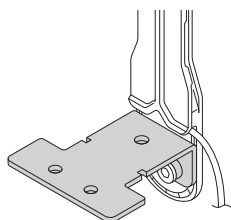


2. 手元スイッチスタンドに取付金具 A を取り付けて、六角レンチを使用して、六角穴付ボルト（小・対辺 4mm）とカラー・六角穴付ナット（対辺 5mm）で固定する。

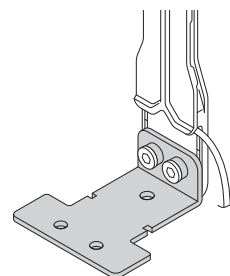
マットレスの厚さによって、取付金具 A の向きが異なります。



マットレスの厚さが 12cm 以下の場合



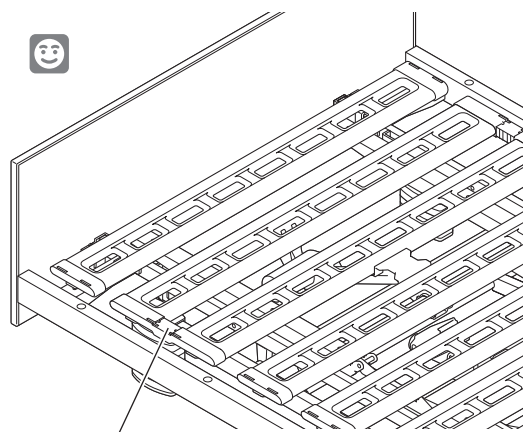
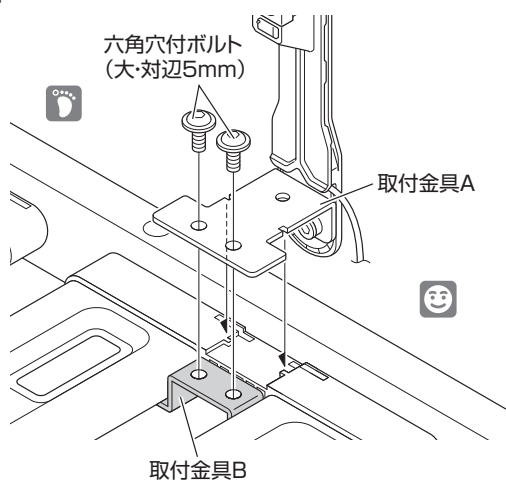
マットレスの厚さが 12cm よりも厚い場合



手元スイッチの取り付け

3. 六角レンチを使用して取付金具 A をボトムの欠きにあわせて取り付け、取付金具 B でボトムをはさみ、六角穴付ボルト（大・対辺 5mm）で固定する。

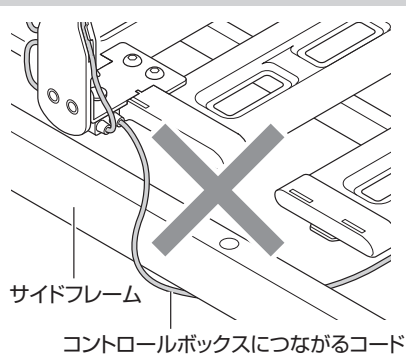
拡大図



頭側から2番目と3番目のボトムの間に取り付ける

注意

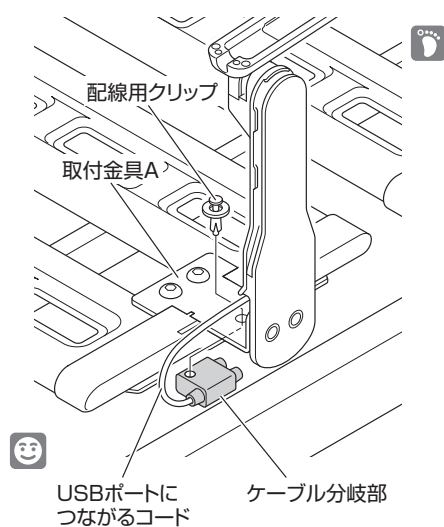
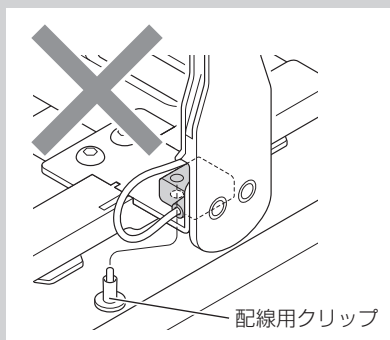
配線をサイドフレームの外側から回り込むように取り付けないでください。背あげ時にコードが断線するおそれがあります。



4. ケーブル分岐部を取付金具 A に取り付け、配線用クリップで固定する。

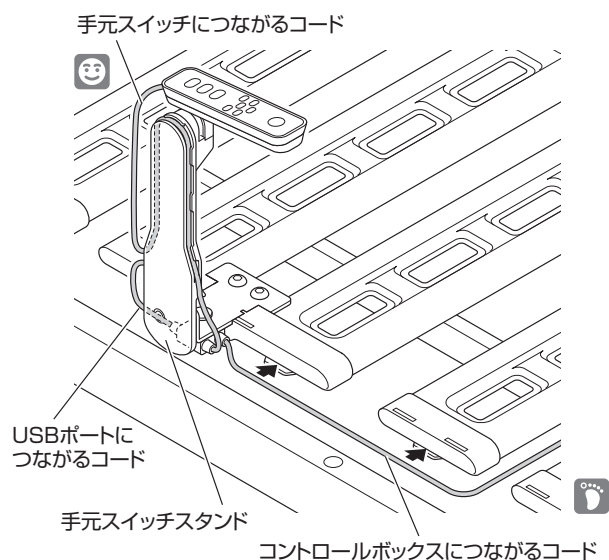
注意

配線用クリップは上側から取り付けてください。下側から取り付けると、配線用クリップの端部に触れてけがをするおそれがあります。



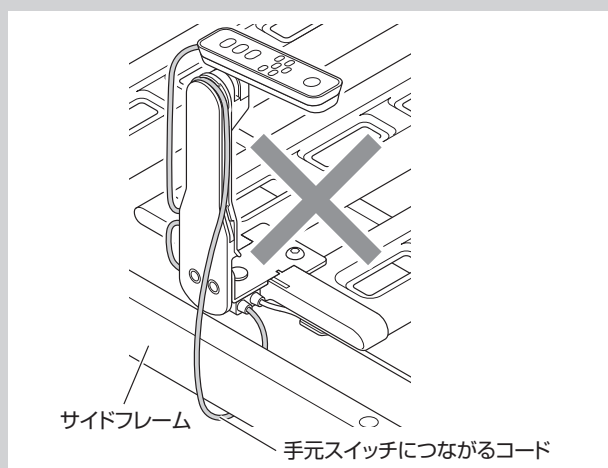
手元スイッチの取り付け

5. 手元スイッチのコードを手元スイッチスタンドの溝にはめ込み、巻きつける。

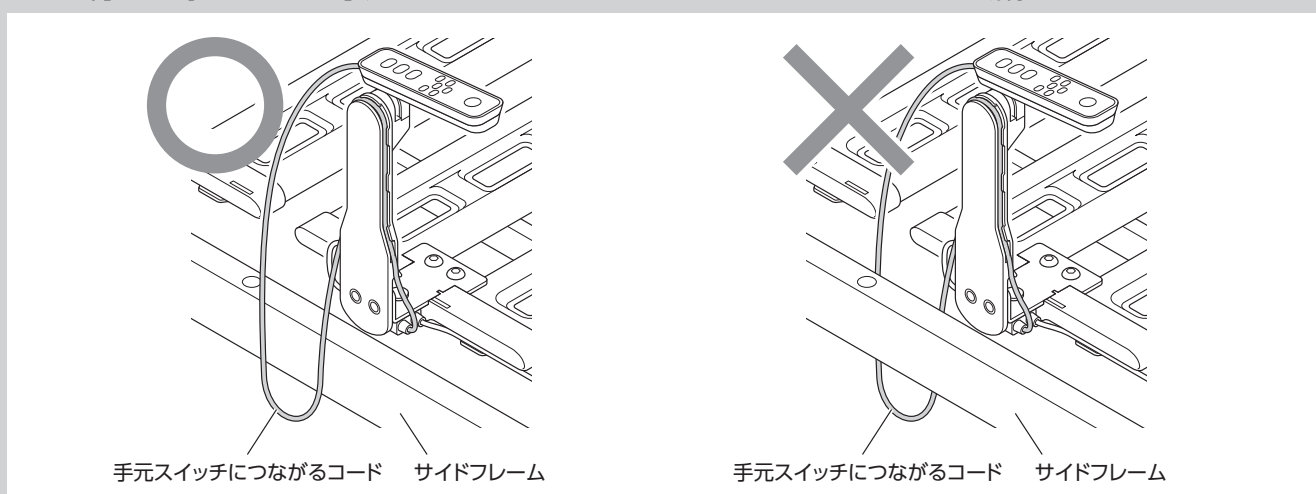


注意

- 配線をサイドフレームの外側から回り込むように取り付けないでください。背あげ時にコードが断線するおそれがあります。



- 手元スイッチにつながるコードの余っている部分をサイドフレームの内側へ入れないようにしてください。背さげ時にコードが手元スイッチスタンドとサイドフレームにはさまり断線するおそれがあります。



6. コントロールボックスにつながるコードをボトム裏の溝にはめ込む。

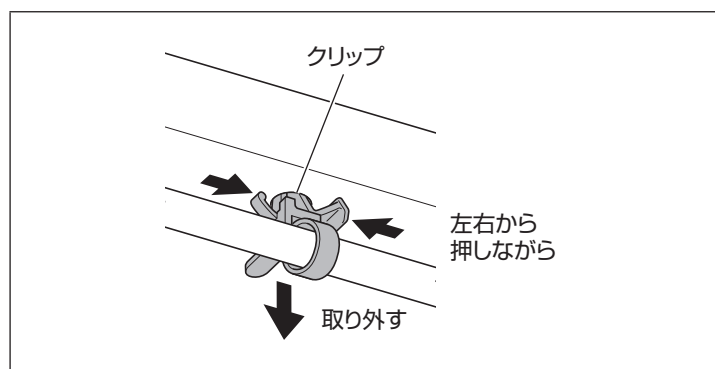
手元スイッチの配線方向の変更

出荷時は右側に取り付けています。左側に付け替える場合は、以下の手順で配線方向を変えてください。ボトムを取り外すと、作業を行いやすくなります。

参照先

ボトムの取り外し → 113 ページ

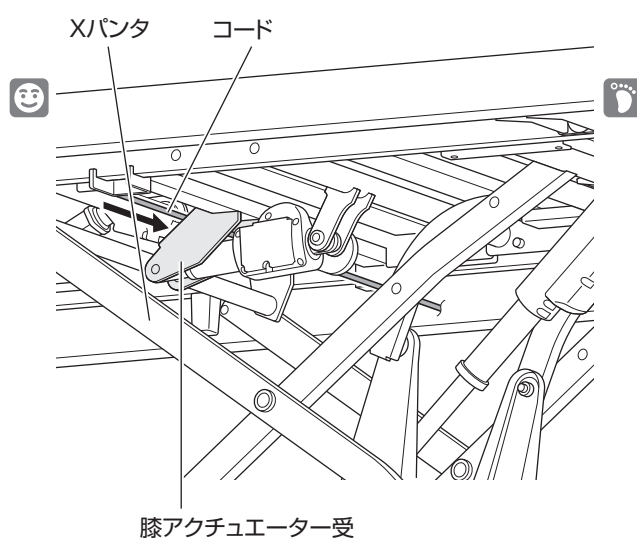
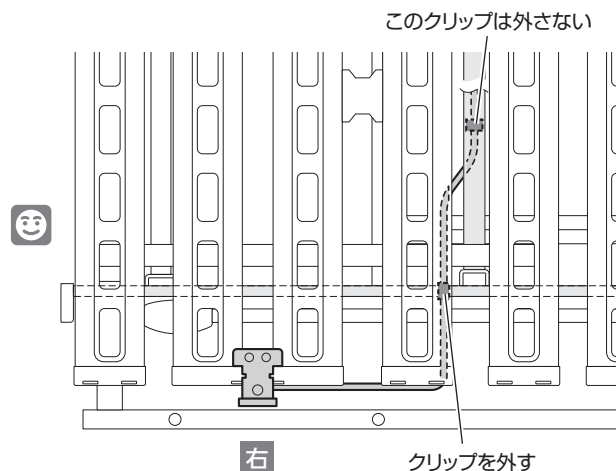
1. ベッドの高さを最大高さまであげる。
2. ベッドのフレームからクリップを外す。
※クリップのつまみ部分を押しながら引くと、取り外しが容易です。



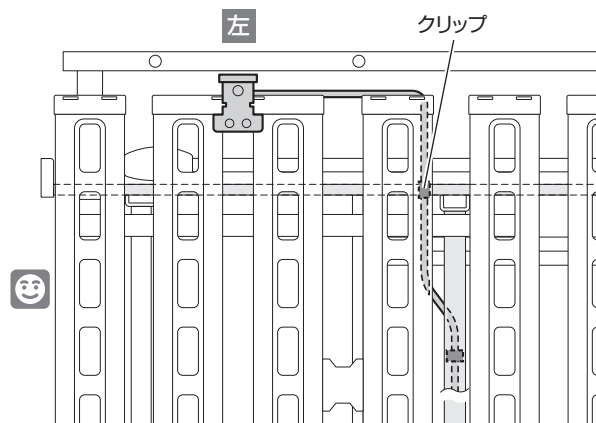
3. 手元スイッチホルダーとケーブル分岐部を膝アクチュエーター受とXパンタの上側を通して、左側に持ってくる。

注意

配線の向きを変えた場合、コードは膝アクチュエーター受とXパンタの上側を通してください。コードが断線するおそれがあります。



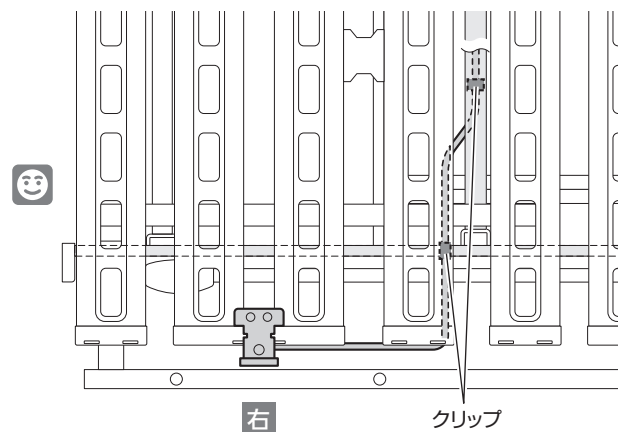
4. クリップをベッドのフレームにはめる。



手元スイッチの取り付け

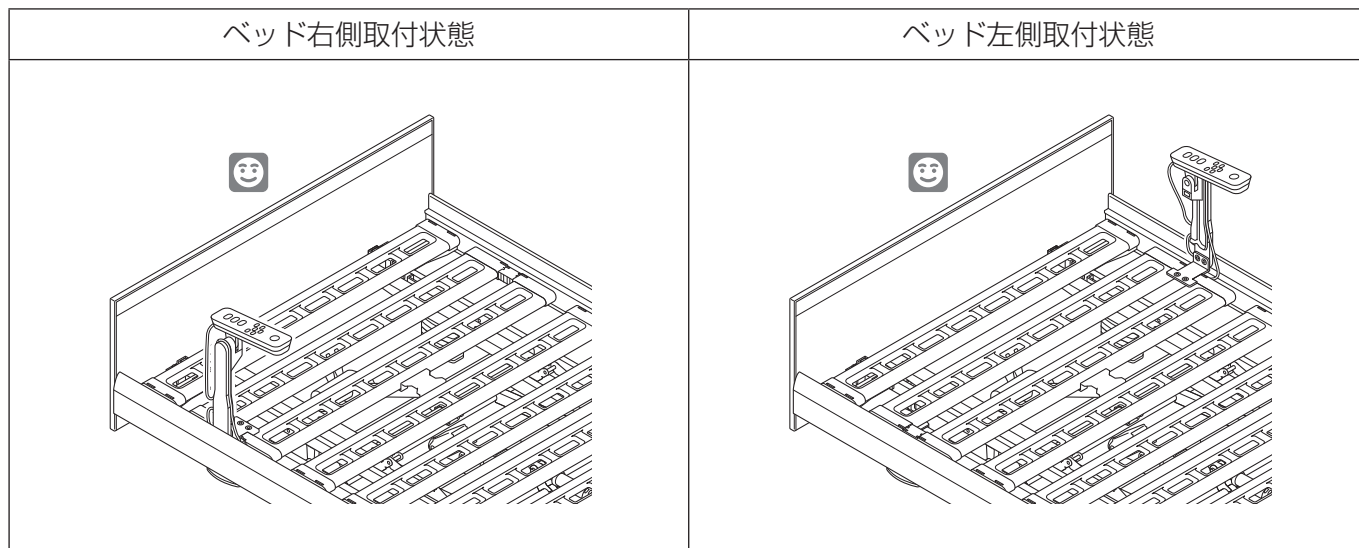
再度右側に付け替える場合

1. 前ページと同じ手順で右側に付け替え、図の位置にクリップをはめる。



Note

取付後の状態は下図のとおりです。
正しい位置に取り付けられているか確認してください。



サイド/フットパネル・コーナー/サイドキャップの取り付け

警告

サイド/フットパネル・コーナー/サイドキャップは確実に取り付けてください。確実に取り付けしていない状態で使用すると、思わぬけがをしたり、ベッドが破損したりするおそれがあります。

注意

一度取り付けしたサイド/フットパネル・コーナー/サイドキャップを取り外す場合は十分注意して行ってください。無理に取り外そうとすると、破損したり外れやすくなったりします。

Note

ベッドサイドレールなどのオプションを取り付ける場合は、サイドパネルのオプション取付穴が上向きになるように取り付けてください。

参照先

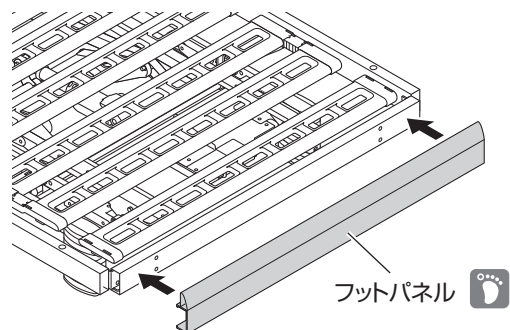
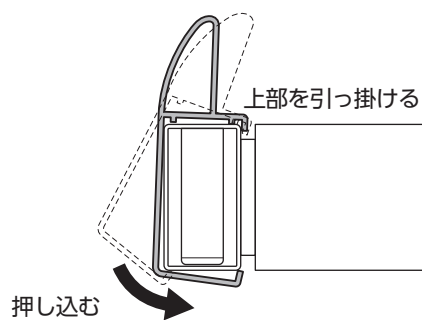
サイドパネルの取付向き変更方法 → 29 ページ

ハリウッドスタイル

取り付けかた

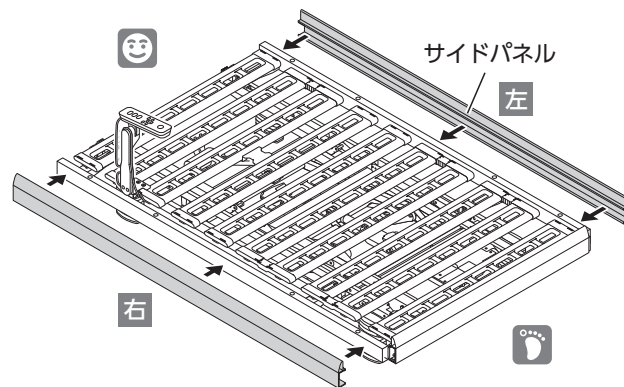
1. フットパネルを取り付ける。

側面図

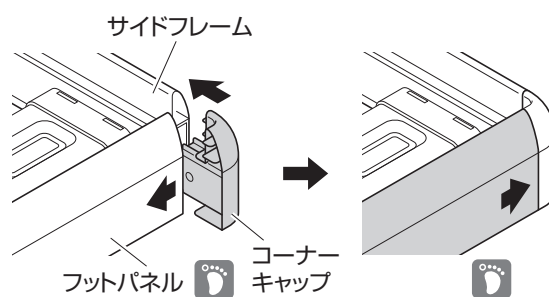


サイド/フットパネル・コーナー/サイドキャップの取り付け

2. サイドパネルを取り付ける。(左右各 1 ヶ所)
内側に丸シールが貼っているパネルをベッド右側に取り付けてください。

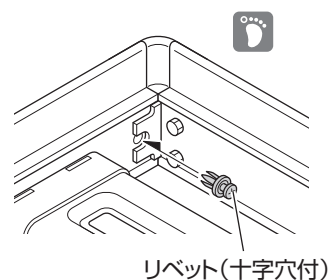


3. フットパネルを矢印の方向にずらしながら、コーナーキャップをサイドフレームに差し込み、フットパネルをコーナーキャップの内部に入れる。(左右各 1 ヶ所)

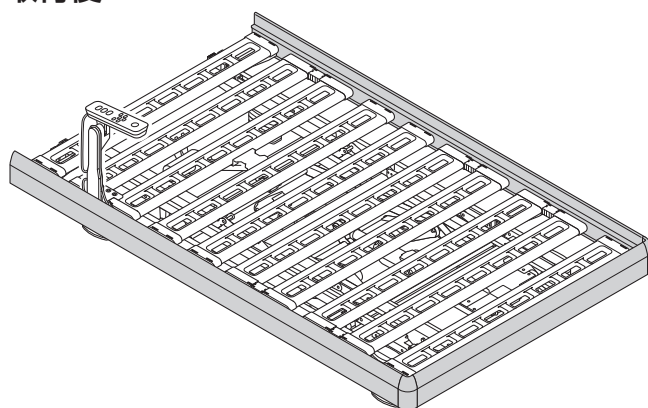


※イラストは左側の場合です。右側の場合はフットパネルを左右逆にずらしてください。

4. コーナーキャップをベッドの内側からリベット(十字穴付)で固定する。(左右各 1 ヶ所)



取付後

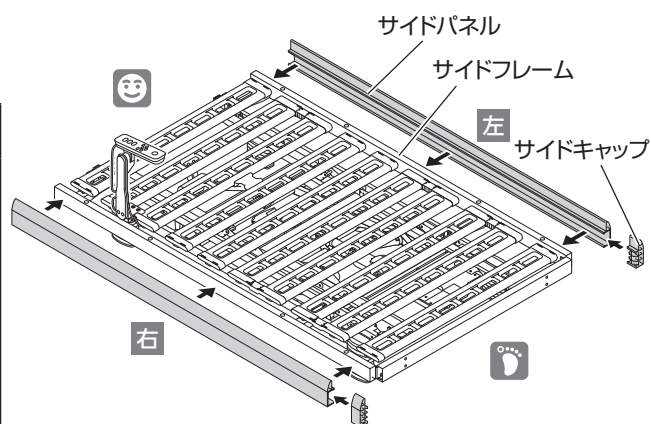
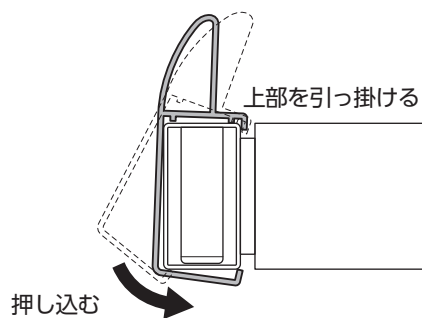


サイド/フットパネル・コーナー/サイドキャップの取り付け

ヨーロッパスタイル

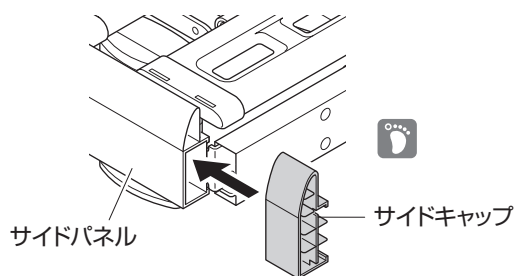
1. サイドパネルを取り付ける。(左右各 1 ヶ所)
内側に丸シールが貼っているパネルをベッド右側に取り付けてください。

側面図



2. サイドキャップをサイドパネルに引っ掛ける。
(左右各 1 ヶ所)

拡大図



3. フットボードを取り付ける。

参照先

フットボードの取り付け ➡ 92 ページ

ボードの取り付け

使用する工具

六角レンチ（対辺 4mm と 5mm）

⚠ 注意

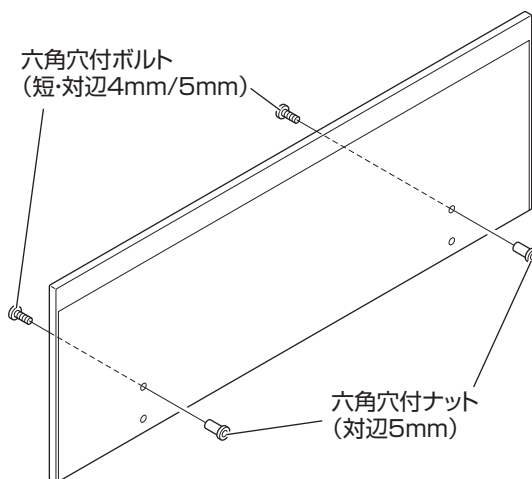
ヘッドボード・フットボードに濡れたタオルなどを掛けしないでください。また、加湿器などの蒸気を直接当てないでください。
ヘッドボード・フットボードが破損・変質するおそれがあります。水分などが付いた場合は、乾いたタオルなどですみやかに拭き取ってください。

ヘッドボードの取り付け

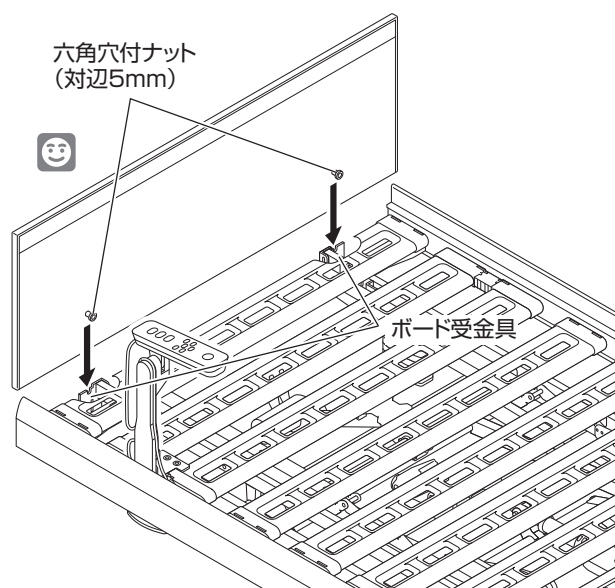
⚠ 警告

ボルトとナットで確実に取り付けてください。
ヘッドボードの取り付けが不完全な場合、身体を支えるためヘッドボードにつかまったときやベッド移動でヘッドボードを押す（引く）ときなどに不意に外れ、転倒などによるけがのおそれがあります。

1. ヘッドボードの上の穴に、外側から六角穴付ボルト（短・対辺 4mm/5mm）を入れ、内側から六角穴付ナット（対辺 5mm）で仮固定する。（左右各 1ヶ所）
ボードの種類によって使用する部品が異なります。
スクエア/キューブの場合：
六角穴付ボルト（短・対辺 4mm）、六角穴付ナット（対辺 5mm）
ラウンドの場合：
六角穴付ボルト（短・対辺 5mm）、六角穴付ナット（対辺 5mm）



2. ヘッドボードの六角穴付ナット（対辺 5mm）を、ボード受金具のくぼみにあわせて取り付け。（左右各 1ヶ所）



拡大図



ボードの取り付け

3. ボード受金具の下の穴に六角穴付ボルト（短・対辺 4mm/5mm）と六角穴付ナット（対辺 5mm）を取り付けて固定する。（左右各 1 ヶ所）
ボードの種類によって使用する部品が異なります。

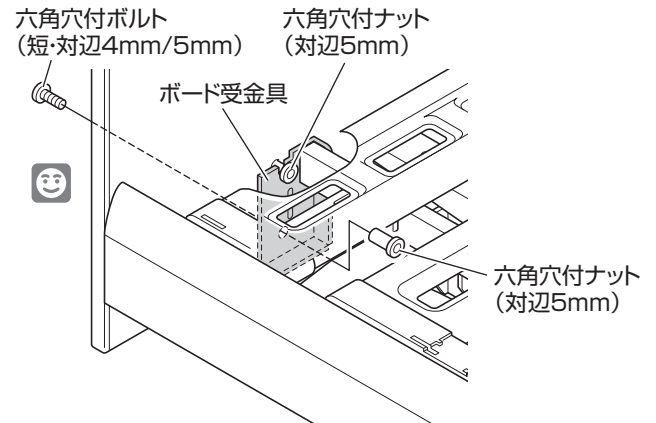
スクエア / キューブの場合：

六角穴付ボルト（短・対辺 4mm）、六角穴付ナット（対辺 5mm）

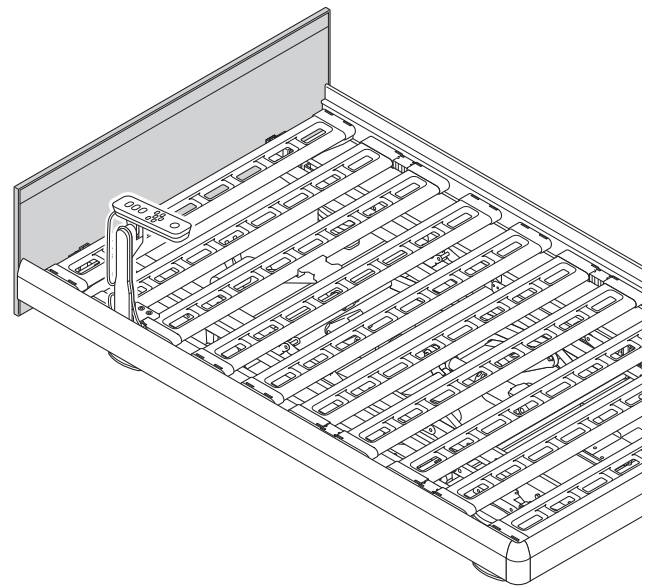
ラウンドの場合：

六角穴付ボルト（短・対辺 5mm）、六角穴付ナット（対辺 5mm）

4. 仮固定していた上側のボルトとナットを本固定する。（左右各 1 ヶ所）



取付後



ボードの取り付け

キューブ（宮付）の場合

ベッドに取り付けた後、キューブ（宮付）の電源コードの配線が必要です。

※ベッド本体の電源コードとは別に電源コードがあります。

右図を参照して、灰色で示す範囲内に配線してください。

Note

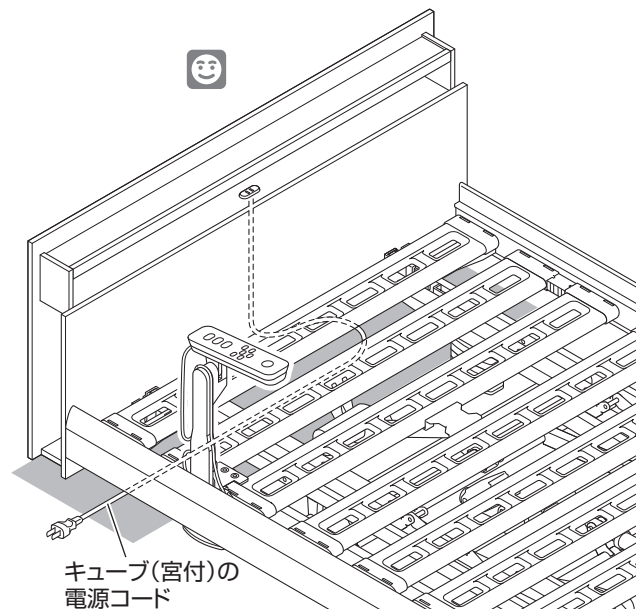
- 電源コードはキューブ（宮付）内部に収納されています。キューブ（宮付）内部から電源コードを引き出して、配線してください。
- **3** モーターの場合は、ベッドの高さを最高高さまであげてから配線してください。

警告

電源コードは正しく配線してください。断線や破損のおそれがあります。電源コードが破損すると感電・火災のおそれがあります。

注意

キューブ（宮付）を取り付ける際は、コード類の上にキューブ（宮付）を置かないでください。コード類が破損するおそれがあります。



フットボードの取り付け（ヨーロッパスタイルのみ）

警告

フットボードが、指定の取付位置（4ヶ所）にボルトとナットで確実に固定されていることを確認してください。
 フットボードの取り付けが不完全（がたつくなど）な場合、身体を支えるためフットボードにつかまったときやベッド移動でフットボードを押す（引く）ときなどに不意に外れ、転倒などによるけがのおそれがあります。

Note

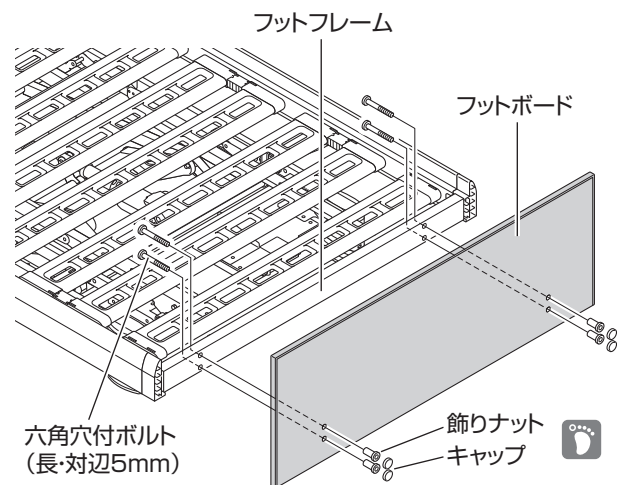
フットボードを取り付ける際は、フットボードをしっかりと持ってください。

使用する工具

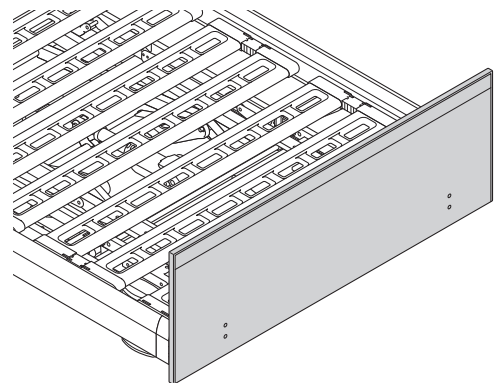
六角レンチ（対辺5mm）、マイナスドライバー（推奨：刃幅12mm以上）※コインでも代用可

取り付けかた

1. フットフレームとボードの取付穴の位置をあわせる。
2. 外側から飾りナットを入れ、フットフレーム側から六角穴付ボルト（長）（対辺5mm）を入れ固定する。（4ヶ所）
 ※六角穴付ボルト（長）側は六角レンチ（対辺5mm）を使用し、飾りナット側はマイナスドライバーを使用してください。
3. キャップを飾りナットの頭に取り付ける。（4ヶ所）



取付後



マットレス止めの取り付け

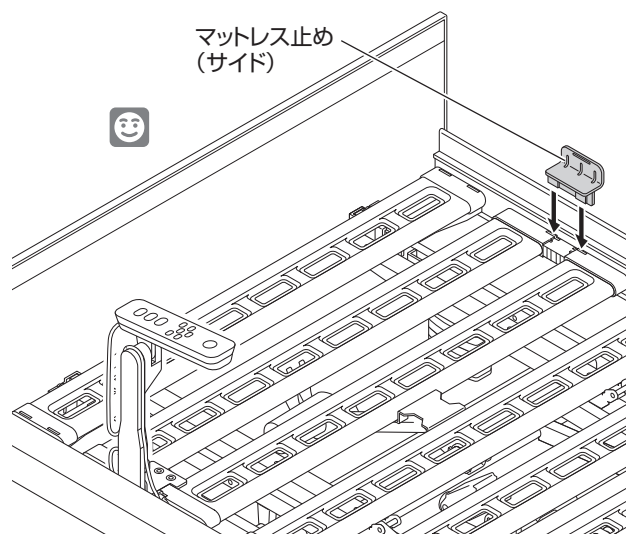
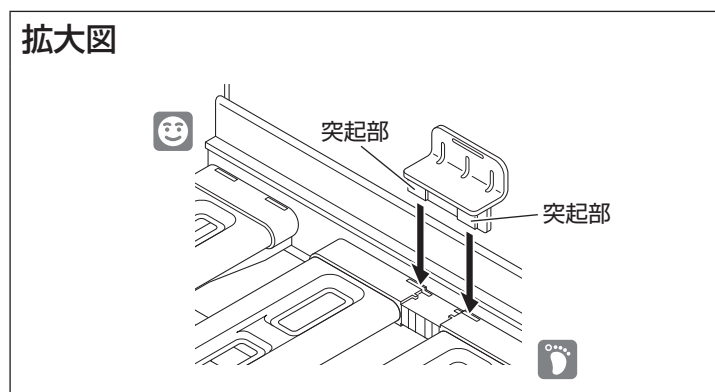
マットレス止め（サイド）の取り付け

マットレス止め（サイド）は手元スイッチと反対側に取り付けてください。

1. マットレス止め（サイド）の突起部を、「カチッ」と音がするまで背ボトムの穴に差し込む。

Note

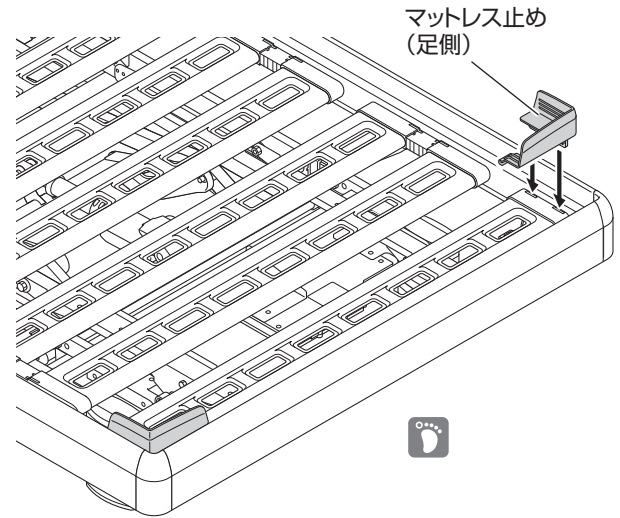
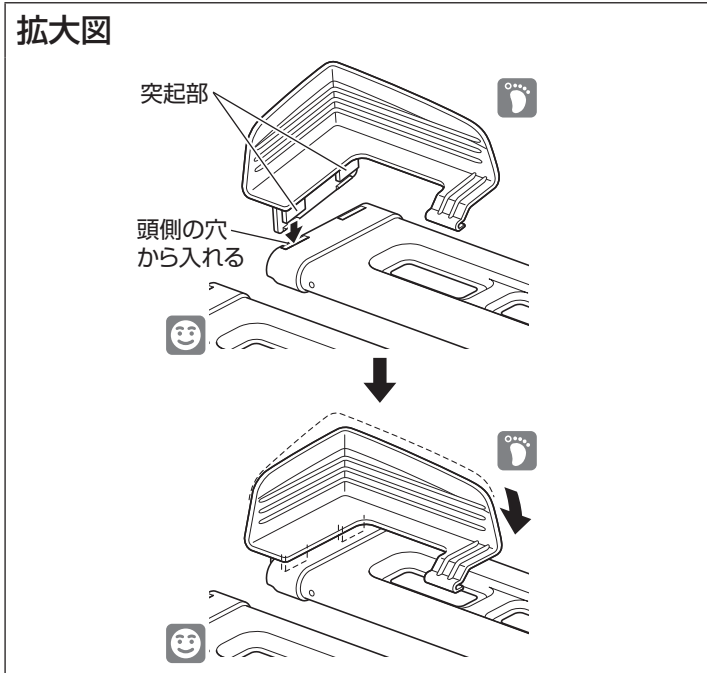
マットレス止め（サイド）の取り付け後、内から外へ軽く押し、確実に取り付いていることを確認してください。



マットレス止め（足側）の取り付け

1. マットレス止め（足側）の突起部を、頭側から順に「カチッ」と音がするまで足ボトム穴に差し込む。
(左右各 1 ヶ所)

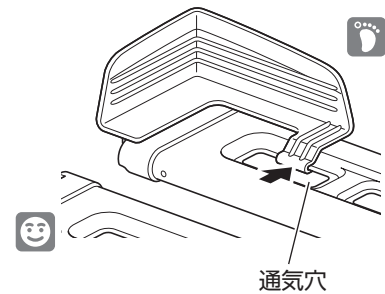
拡大図



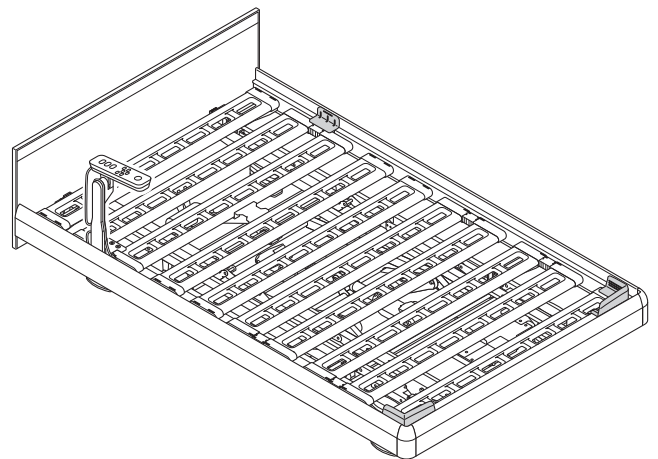
2. マットレス止め（足側）のツメを足ボトムの通気穴に入れ、通気穴のふちに差し込む。

Note

マットレス止め（足側）の取り付け後、内から外へ軽く押し、確実に取り付けられていることを確認してください。



取付後



電源コードの配線

コンセントの方向にあわせて配線してください。

警告

電源コードは正しく配線してください。断線や破損のおそれがあります。電源コードが破損すると感電・火災のおそれがあります。

- ベースフレームの上側を通したり内側に入り込んだりしないように配線してください。
- 脚座やキャスターなどで踏まないように配線してください。
- ベッドの高さを最高高さまであげた状態でも突っ張らないように配線してください。
- ベッドの可動部（ハイローリンク）にはさまれたり、掛かたりしないように配線してください。
- ベッドの内側に電源コードのたるみがないように配線してください。
- 組立作業中は電源プラグをコンセントに差し込まないでください。誤操作によりベッドが動作して、けがをするおそれがあります。

機種	正しい例	誤った例
3 モーター	<p>電源コードを、ベースフレームとサイドフレーム、またはフットフレームの下側を通してベッド外側に出す。</p> <p>電源コードはここを通す</p>	<p>脚座</p> <p>ハイローリンク</p> <p>サイドフレーム</p> <p>ベースフレーム</p> <p>電源コード</p>
1+1 モーター	<p>電源コードをベースフレームとサイドフレーム、またはフットフレームの下側から出す。</p> <p>電源コードはここを通す</p>	<p>脚座</p> <p>電源コード</p> <p>ベースフレーム</p> <p>サイドフレーム</p>

Active Sleep ANALYZER (別売) の取り付け

Active Sleep ANALYZER を取り付けると、以下のことができます。

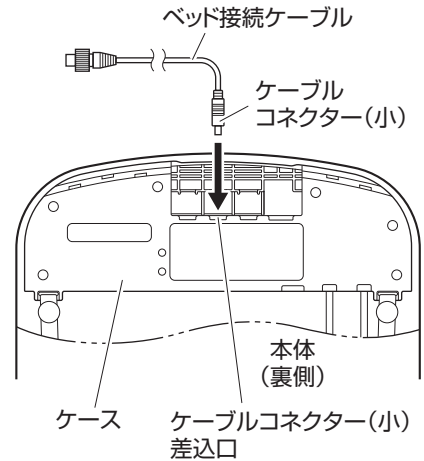
- ①入眠と起床の自動運転
- ②眠りの状態表示
- ③スマートフォンでの操作

取り付けかた

1. 本体（裏側）にあるファスナーを開き、ケースを出す。
2. ベッド接続ケーブルのケーブルコネクタ（小）をケースにあるケーブルコネクタ（小）差込口に差し込む。

Note

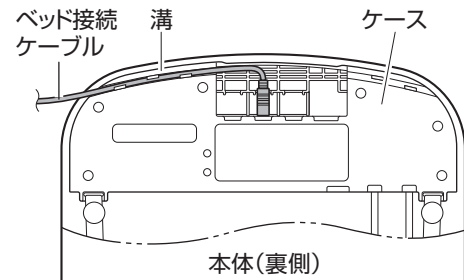
ケーブルコネクタ（小）の向きに気をつけて、ケーブルコネクタ（小）差込口に差し込んでください。



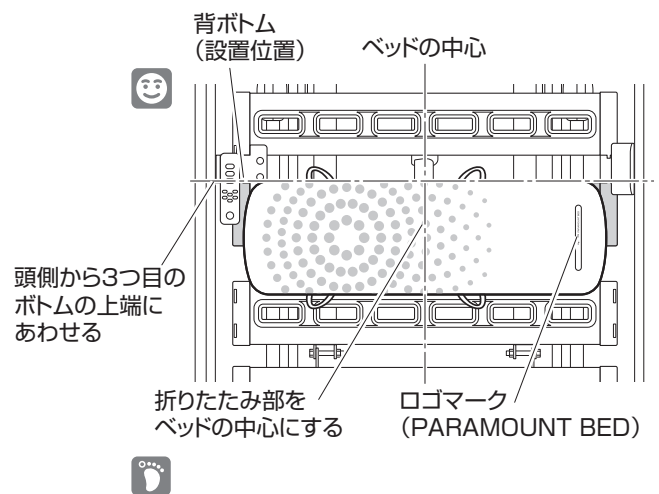
3. ケース裏面にある左側の溝にベッド接続ケーブルをはめ込む。
4. ファスナーを閉める。

Note

ファスナーを閉めるときにベッド接続ケーブルを傷つけないようにしてください。



5. 本体（表側）にあるロゴマーク（PARAMOUNT BED）を上にし、背ボトムに設置する。折りたたみ部がベッドの中心付近に来るように位置を調節してください。

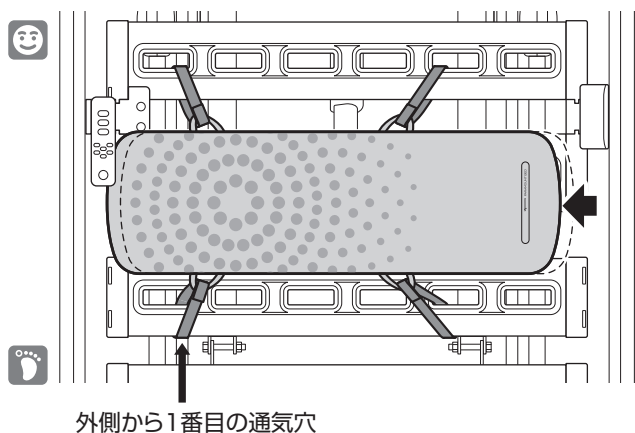


Active Sleep ANALYZER (別売) の取り付け

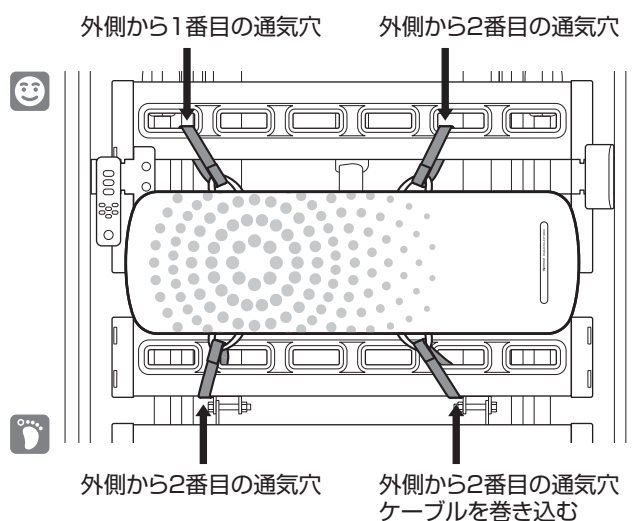
6. 図の位置に面ファスナーで取手と背ボトムを固定する。(頭側 2ヶ所、足側 2ヶ所)
足側はベッド接続ケーブルとともに固定してください。

Note

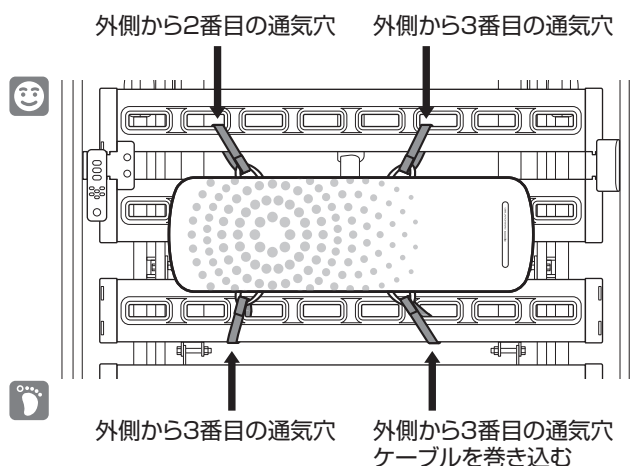
セミシングルの場合、オプションのアクセスボックスを左側に取り付けるときは、足側の右の面ファスナーを外側から 1 番目の通気穴に付け替えて、本体を右側に寄せ、アクセスボックスの金具に当たらないようにしてください。



シングル・セミシングル



セミダブル



Note

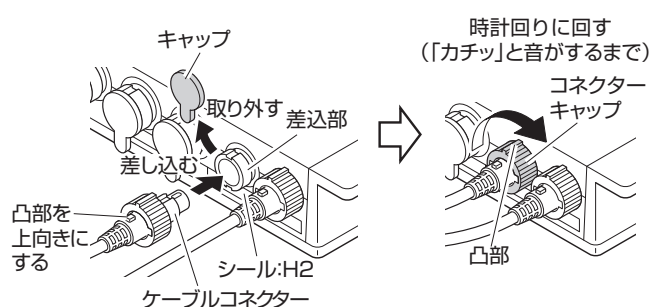
- 面ファスナーは表側(フックなし)を上面にして、取手と背ボトムの通気穴に通して巻きつけてください。
- 背あげ操作を行ったときに本製品がずれないようにしっかりと固定されているか確認してください。
- Active Sleep ANALYZER が指定の位置に設置されていないか、固定がゆるんで位置がずれてしまうと、正しく測定できないおそれがあります。

Active Sleep ANALYZER (別売) の取り付け

7. ベッド接続ケーブルを背ボトムと腰ボトムの間に通し、下に落とし、ベッド本体のパイプの上に配線する。



8. コントロールボックスの差込部（シール：H2）のキャップを取り外す。
9. ベッド接続ケーブルのケーブルコネクタ（大）の凸部を上向きにし、コントロールボックスの差込部（シール：H2）に差し込む。
10. コネクタキャップの凸部が真上に来るように、時計回りに回す。「カチッ」と音がして固定されます。



Note

- 取り外したキャップは紛失しないように保管してください。
- 手元スイッチでベッドの背ボトムを最大角度まで操作して、ベッド接続ケーブルが引っ張られていないか確認してください。
- ベッドの背ボトムをフラットに戻し、はさみ込みや引っ掛かりなどが無いかどうか確認してください。
- 3 モーターの場合、ベッド高さを最大・最低高さまであげ下げし、ケーブルが引っ張られていないか確認してください。

取り外しかた

取り付けかたと逆の手順で取り外してください。

キャスター（別売）の取り付け



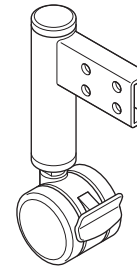
滑りやすいゆか材（フローリングなど）の上で使用する場合は、キャスター RQ-PA1C（別売）の下に敷物（脚座ゴムシート KQ-P732・脚座カーペット KQ-P731：別売など）を敷いてください。使用中にベッドが動き、転倒してけがをするおそれがあります。

キャスター RQ-PA1C（別売）

Note

キャスターを取り付ける場合は、脚座・プッシュリベットを使用しませんので、紛失しないように保管してください。

1. 「分解方法」を参照して、下記の状態まで分解し、ベースフレームの脚座を取り外す。
セミシングルの場合：
ボトム・ボードを取り外した状態にする。
シングル・セミダブルの場合：
ボトム・ボード・サイドフレームを取り外した状態にする。



参照先

分解方法 → 105 ページ

2. キャスター RQ-PA1C（別売）の取扱説明書に従って、正しく取り付ける。

Note

ボトム上面までの高さは、脚座の高さを「高」にしたときと同じです。

ベッドの組立が終わりましたら、ベッドに人が乗っていないことを確認の上、下記のチェックシートで点検してください。(➡ 100 ~ 104 ページをコピーしてお使いください)

- 定期点検のときも、このチェックシートを使用してください。
- 異常が認められた場合や詳しい点検をご希望される場合は、パラテクノコールセンターまでお問い合わせください。
- キャスターなどのオプションをご使用の場合は、各製品の「取扱説明書」をご覧ください。

警告

組立後は点検を行ってください。組立が不十分な状態で使用すると、けがや故障のおそれがあります。

注意

点検作業をしているときに異常音や振動が生じた場合は、すぐにベッドの使用を中止し、パラテクノコールセンターまでご連絡ください。

参照先

パラテクノコールセンター ➡ 104 ページ

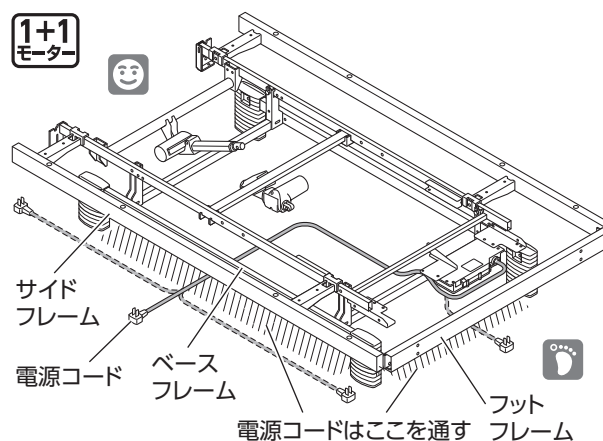
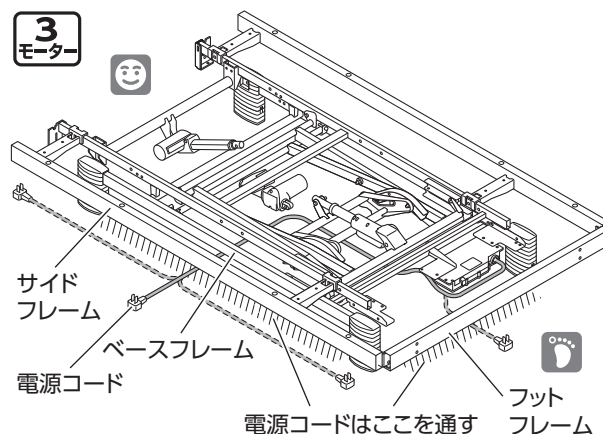
チェックシート

電源コードの確認

- ベースフレームとサイドフレーム、またはフットフレームの下側を通っていますか？
- ベッドの可動部に接触していませんか？
- 脚座やキャスターなどで踏んでいませんか？
- ベッドの内側にコードのたるみがありませんか？

はい

いいえ ➡ 95 ページ



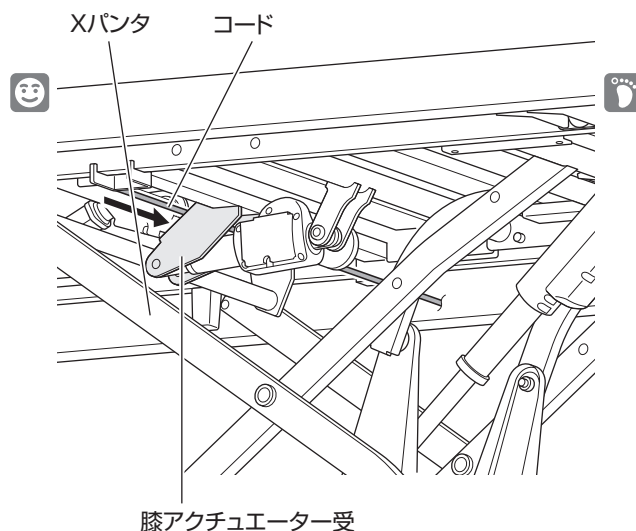
組立後の点検

手元スイッチコードの確認

- 膝アクチュエーター受と X パンタの上側を通っていますか？
- サイドフレームの外側から回り込むように取り付けられていませんか？
- 手元スイッチにつながるコードの余っている部分がボトムとサイドフレームの内側を通っていませんか？
- ベッドの可動部に接触していませんか？
- 脚座やキャスターなどで踏んでいませんか？

はい

いいえ ➔ 81 ~ 85 ページ



コード類の傷

プラグやコード類に傷などありませんか？

はい

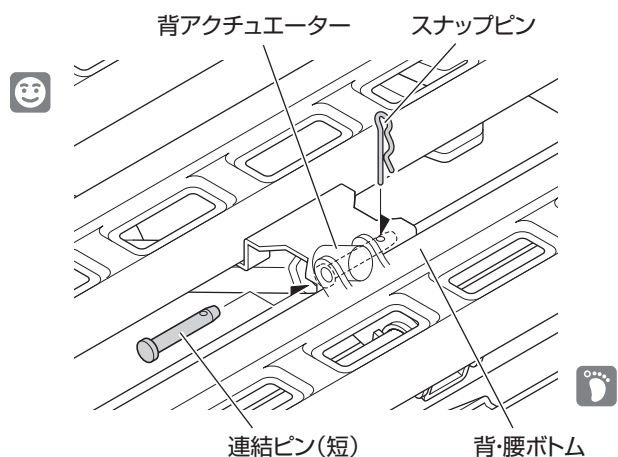
いいえ ➔ パラテクノコールセンター (➔ 104 ページ) へ連絡

ボトムの固定

- 背・腰ボトムと背アクチュエーターが連結ピンで固定されていますか？
- 連結ピンはスナップピンで固定されていますか？

はい

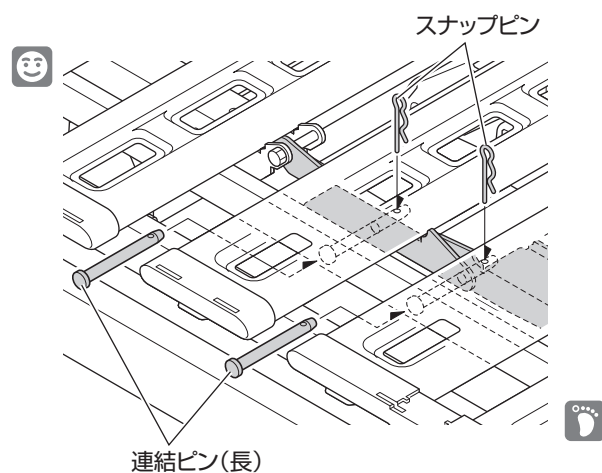
いいえ ➔ 79 ページ



- 腰ボトムと膝ボトムが連結ピンで固定されていますか？ (左右各 2 ヶ所、計 4 ヶ所)
- 連結ピンはスナップピンで固定されていますか？ (左右各 2 ヶ所、計 4 ヶ所)

はい

いいえ ➔ 80 ページ

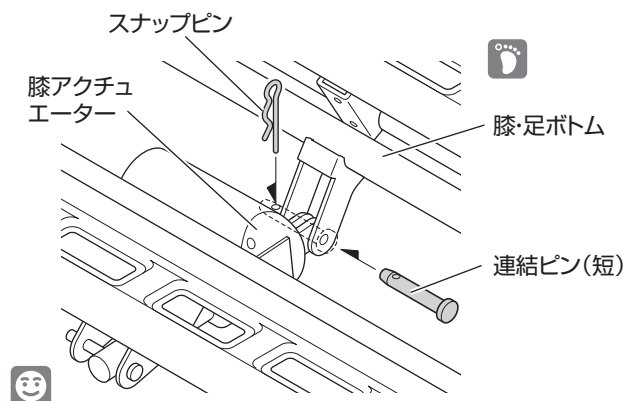


ボトムの固定 (つづき)

- 膝・足ボトムと膝アクチュエーターが連結ピンで固定されていますか？
- 連結ピンはスナップピンで固定されていますか？

はい

いいえ ➔ 78 ページ



サイド/フットフレームの固定

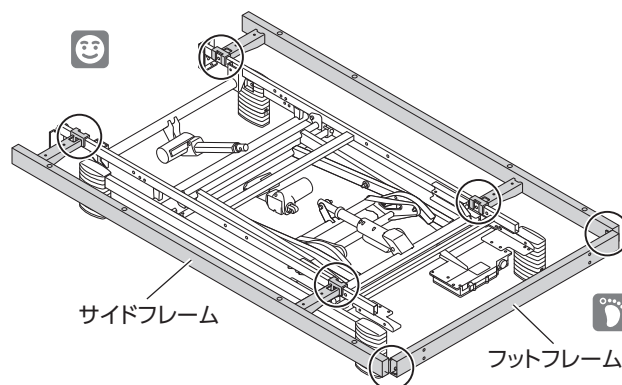
サイド/フットフレームが確実に締結されていますか？

サイドフレーム：左右各 2 ヶ所

フットフレーム：4 ヶ所 (左右各 2 ヶ所)

はい

いいえ ➔ 73 ~ 75 ページ

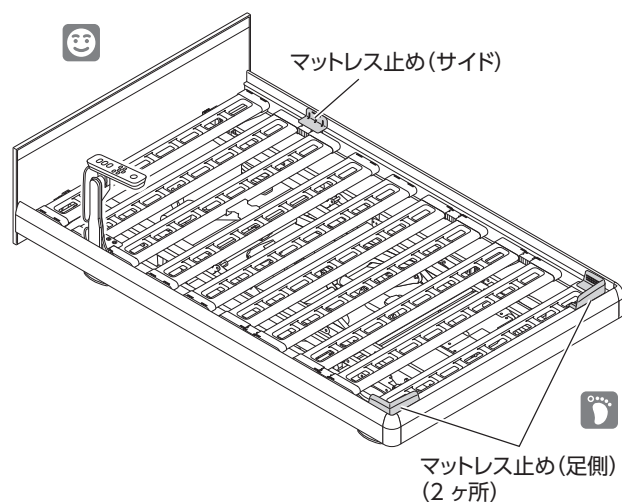


マットレス止めの取り付け

ボトムにしっかりと取り付けられていますか？ (サイド 1 ヶ所、足側 2 ヶ所)

はい

いいえ ➔ 93・94 ページ



組立後の点検

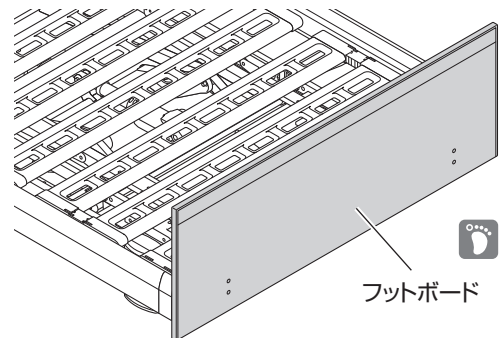
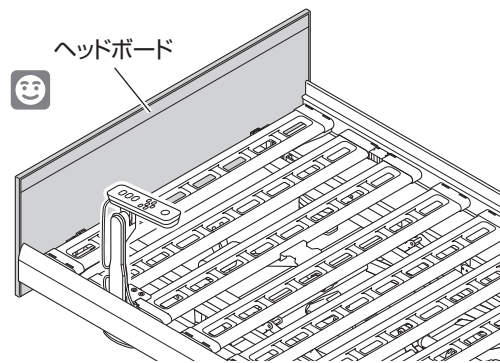
ボードの取付状況の確認（頭側・足側）

- ボルトで確実に締結されていますか？
ヘッドボード：左右各 2 ヶ所
フットボード：左右各 2 ヶ所

- がたつきがないですか？

はい

いいえ → 89 ~ 92 ページ

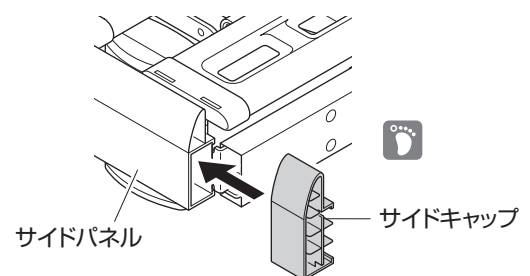
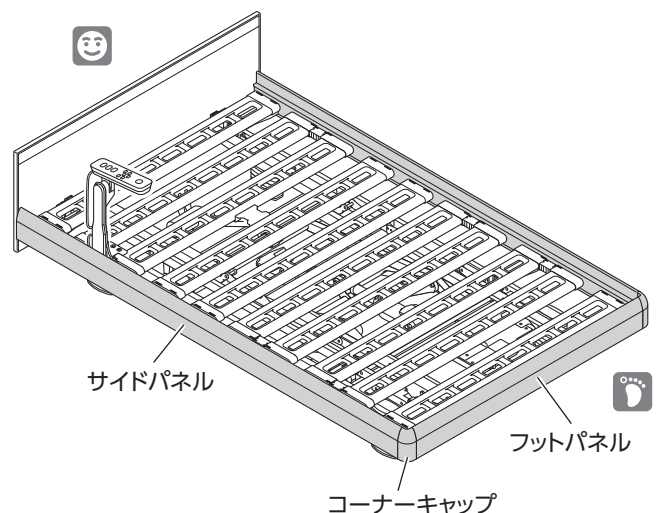


サイド/フットパネル・コーナー/ サイドキャップの固定

- サイドパネルがしっかりと取り付けられていますか？（左右各 1 ヶ所）
- フットパネルがしっかりと取り付けられていますか？（1 ヶ所） ※ハリウッドスタイルのみ
- コーナーキャップがしっかりと取り付けられていますか？（左右各 1 ヶ所） ※ハリウッドスタイルのみ
- サイドキャップしっかりと取り付けられていますか？（左右各 1 ヶ所） ※ヨーロピアンスタイルのみ

はい

いいえ → 86 ~ 88 ページ



操作時の確認

手元スイッチで「背あげ」「膝あげ」「高さ調節」の操作を最大まで行ったとき、以下の異常がありませんか？

- 異常なし
- 異常音がする → パラテクノコールセンター（下記）へ連絡
※場所や状態によってはお客様で注油を行うことができます。
- 動作しない → 43・44 ページ
- ベッドが家具などに当たる → ベッドを移動するか、障害物を取り除いてください。

ベッド・電装品の傷や変形

ボトムやフレーム・パネルなどに、傷や変形がありませんか？
手元スイッチに、傷や破損がありませんか？

- ない
- ある → パラテクノコールセンター（下記）へ連絡

ラベルのはがれ

ラベルがはがれたり、文字が見えなくなったりしていませんか？

- いいえ
- はい（はがれている・文字が見えない） → パラテクノコールセンター（下記）へ連絡

ベッドの滑り

ベッドを前後・左右から押したとき、容易に滑りませんか？

- 滑らない
- 滑る → 脚座の下に敷物（脚座ゴムシート KQ-P732・脚座カーペット KQ-P731：別売など）を敷いてください。

調整・点検が必要な場合は、パラテクノコールセンターまでお問い合わせください。

パラテクノコールセンター  **0120-54-8639**

【受付時間】 平日8:00～18:00 / 土・日・祝日9:00～17:00（年始は休業いたします）

※保証期間経過後の修理、補修用性能部品の保有期間について、詳しくは「アフターサービス」をご覧ください。

参照先

アフターサービス → 118 ページ


分解作業前の準備

注意


- ベッドの分解は手順に従って行ってください。手順通りに行わないと、コード類が断線したり、ベッドが破損・変形したりするおそれがあります。
- キャスター（RQ-PA1C）を使用している場合は、キャスターを固定状態（回転しない状態）にしてから作業を行ってください。固定状態になっていないと、分解作業中にベッドが動いて思わぬけがをすおそれがあります。

Note

取り外した連結ピン・スナップピンなどは、紛失しないように保管してください。

1. キャスター（RQ-PA1C）を取り付けている場合は、キャスターを固定状態にする。
2. オプション取付穴にベッドサイドレール・ベッド用グリップを取り付けている場合は、取り外す。
3. 寝具・マットレスなどをベッドから降ろす。
4. 電源プラグをコンセントに差し込む。
5. ベッドの高さを最低高さまでさげる。 
6. 背ボトムと膝ボトムを水平にする。
7. 電源プラグをコンセントから抜く。

警告

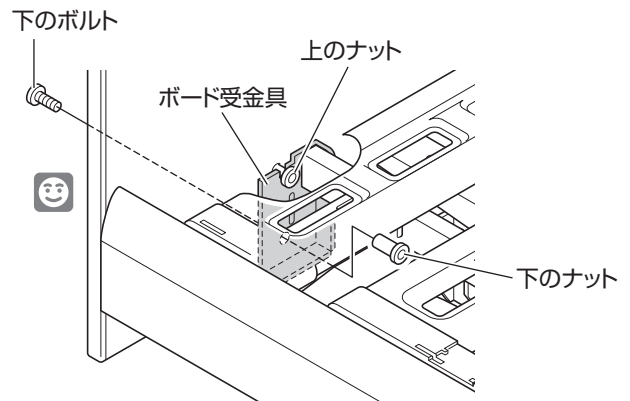
ベッドの分解は、ベッドの高さを最低高さまで下げた状態で行ってください。ベッドがあがった状態で分解しますと、部品の落下などにより思わぬけがをしたり、故障したりするおそれがあります。 

ヘッドボードの取り外し

1. ボード受金具の上のボルトとナットをゆるめ、下のボルトとナットを取り外す。(左右各2ヶ所)

⚠ 注意

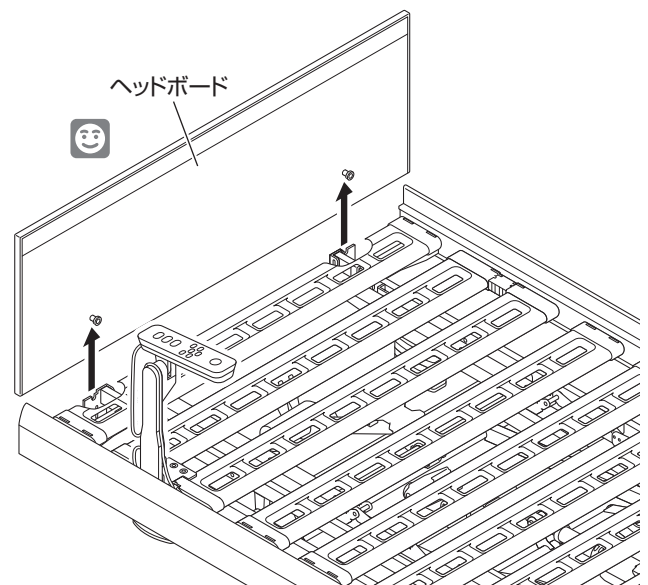
上のボルトとナットは取り外さないでください。ボードが落下してけがをしたり、ゆかに傷がつくおそれがあります。



2. ヘッドボードを取り外す。

⚠ 注意

取り外したキューブ（宮付）をゆかなどに置く際は、コード類をつぶさないようにしてください。コード類が破損するおそれがあります。

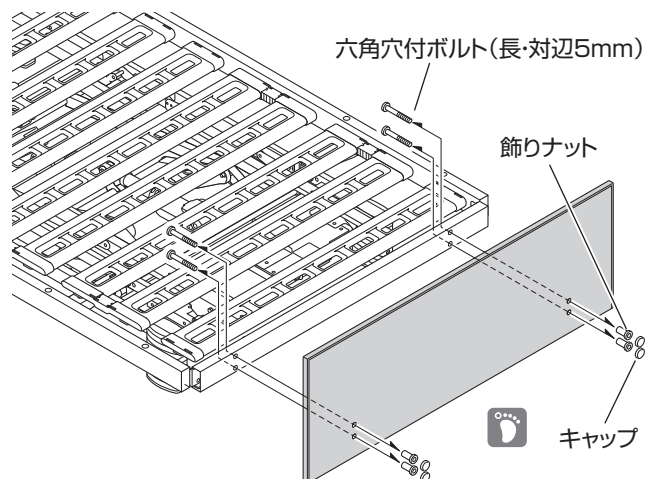


フットボードの取り外し（ヨーロッパスタイルのみ）

Note

フットボードを取り外す際は、フットボードをしっかりと持ってください。

1. キャップを取り外す。(4ヶ所)
2. 六角穴付ボルト（長・対辺5mm）と飾りナットを取り外す。(4ヶ所)
3. フットボードを取り外す。

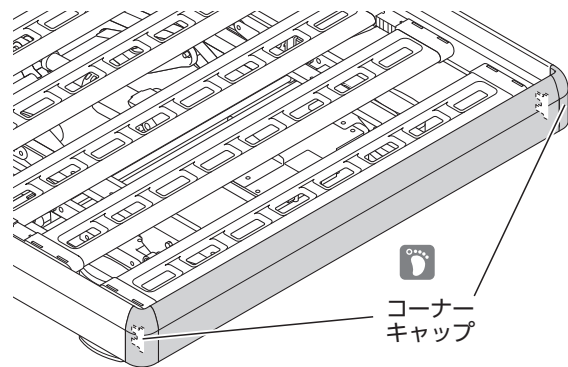
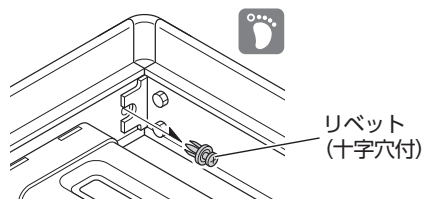


サイド/フットパネル・コーナー/サイドキャップの取り外し

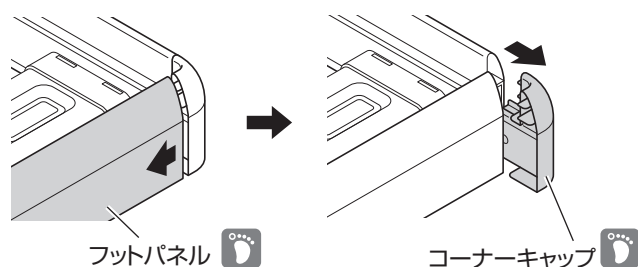
ハリウッドスタイル

1. コーナーキャップを固定しているリベット（十字穴付）を取り外す。（左右各1ヶ所）

拡大図



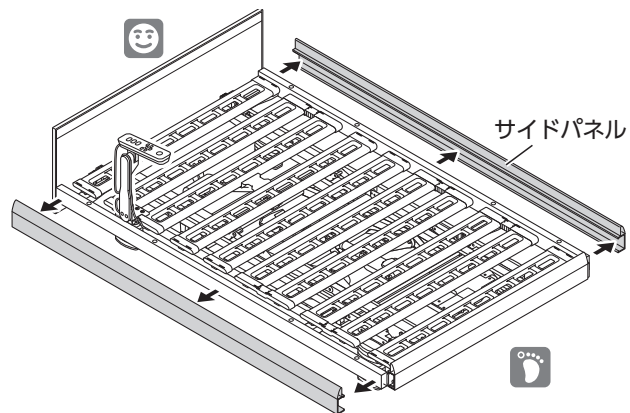
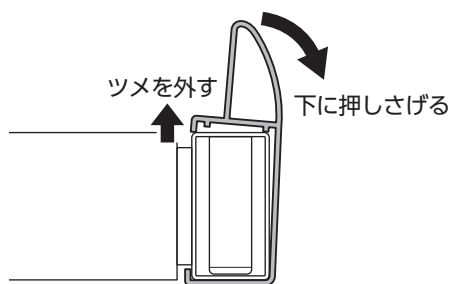
2. フットパネルを矢印の方向にずらしながら、コーナーキャップを抜き取る。（左右各1ヶ所）



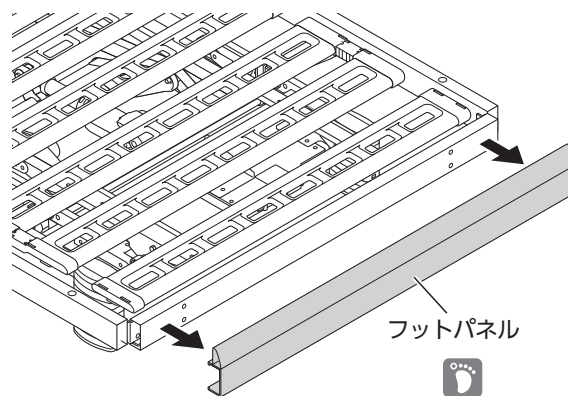
※イラストは左側の場合です。右側の場合はフットパネルを左右逆にずらしてください。

3. サイドパネルを取り外す。（左右各1ヶ所）

拡大図



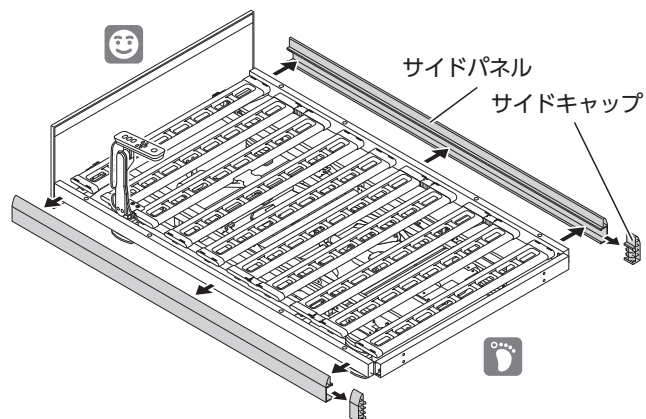
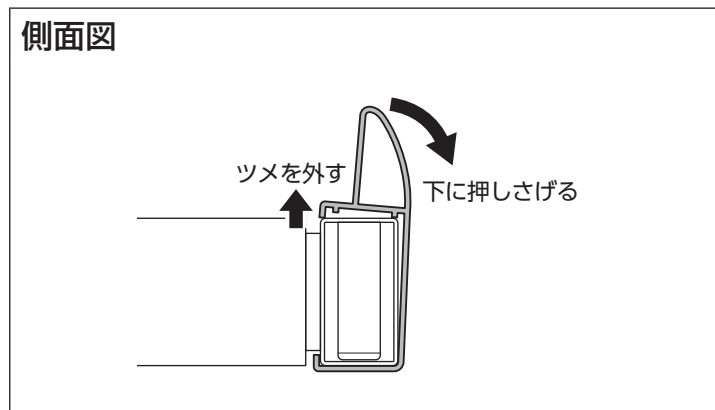
4. フットパネルを取り外す。



サイド/フットパネル・コーナー/サイドキャップの取り外し

ヨーロッパスタイル

1. サイドキャップを取り外す。(左右各1ヶ所)
2. サイドパネルを取り外す。(左右各1ヶ所)

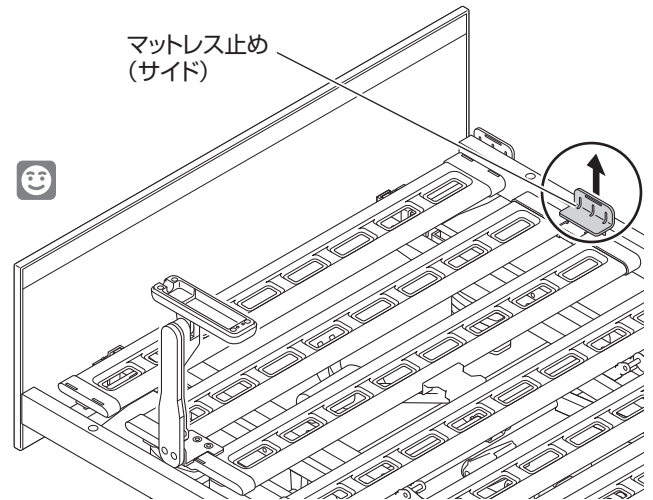
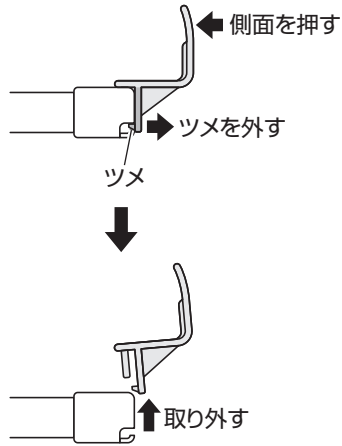


マットレス止めの取り外し

マットレス止め（サイド）の取り外し

1. マットレス止め（サイド）の突起部のツメを外し、側面をベッド内側へ押しながら、上に引き上げ取り外す。

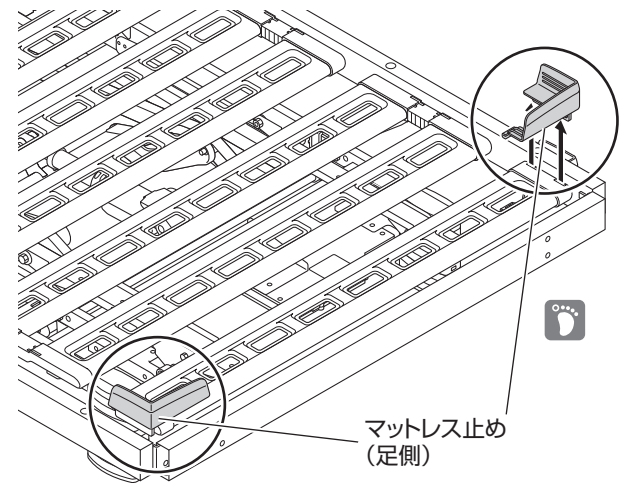
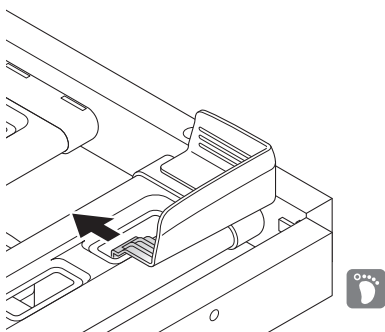
拡大図



マットレス止め（足側）の取り外し

1. マットレス止め（足側）の通気穴にかかっているツメを取り外す。（左右各 1 ヶ所）

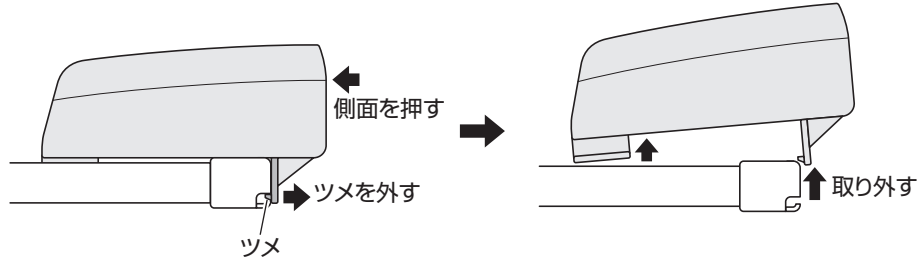
拡大図



マットレス止めの取り外し

2. マットレス止め（足側）の突起部のツメを外し、側面をベッド内側へ押しながら、上に引き上げ取り外す。（左右各 1 ヶ所）

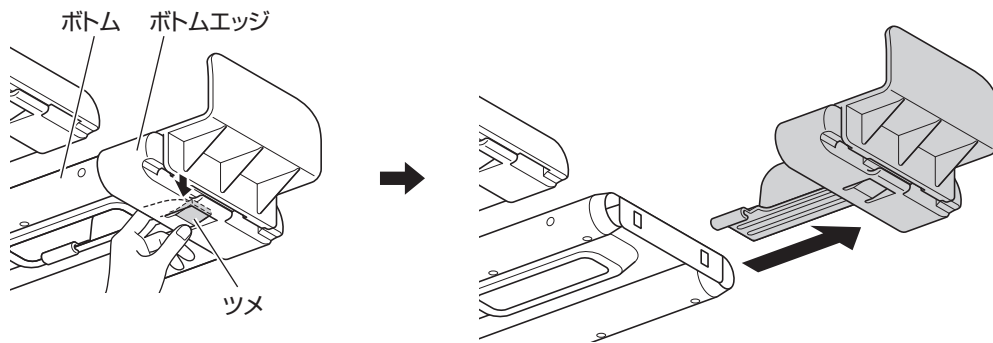
側面図



Note

マットレス止め（足側）が外れにくい場合は、ボトムエッジと一体のまま、ボトムから取り外すことができます。
ボトムエッジ裏側のツメを押さえながら取り外してください。

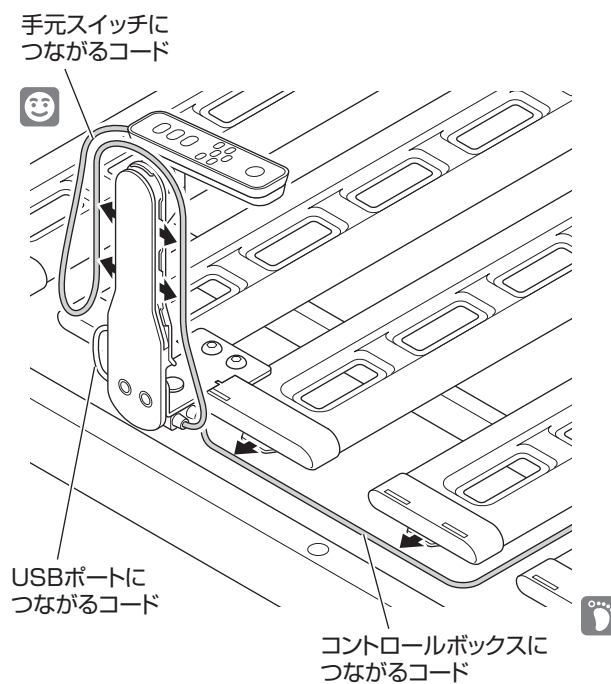
下から見た図



再度ボトムエッジを取り付ける際は、逆の手順でボトムエッジをボトムの奥まで差し込んでください。
その際、ボトムエッジのツメがボトムにしっかりとかかっていることを確認してください。

手元スイッチホルダーの取り外し

1. ボトム裏のコードを取り外す。
2. 手元スイッチスタンドの溝にはめ込んであるコードを取り外す。

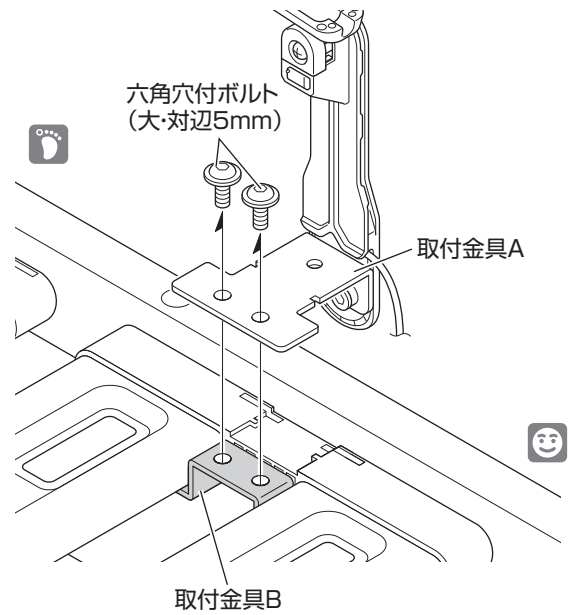


3. 配線用クリップの下側から軸を押して、配線用クリップを取り外し、ケーブル分岐部を取付金具 A から取り外す。

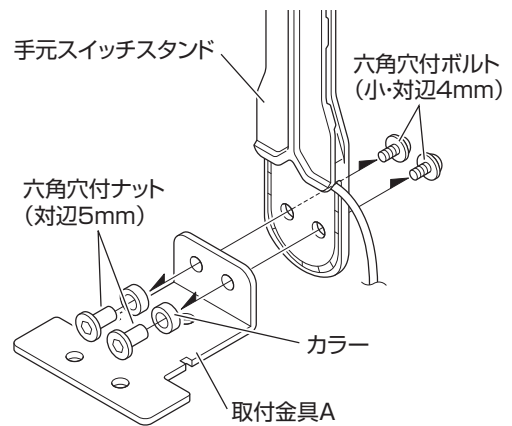


手元スイッチホルダーの取り外し

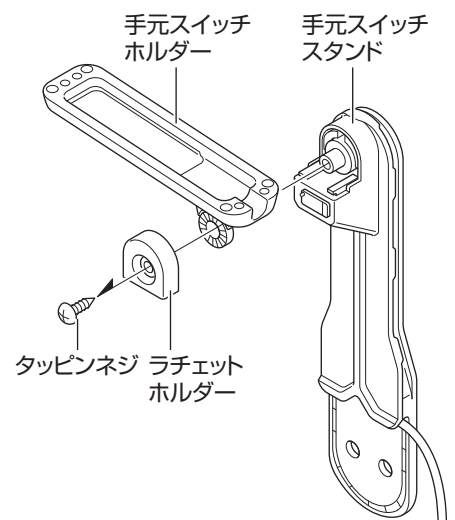
4. 取付金具 A と取付金具 B を取り外す。



5. 手元スイッチスタンドから取付金具 A を取り外す。



6. 手元スイッチスタンドから手元スイッチホルダーとラチェットホルダーを取り外す。



ボトムを取り外し

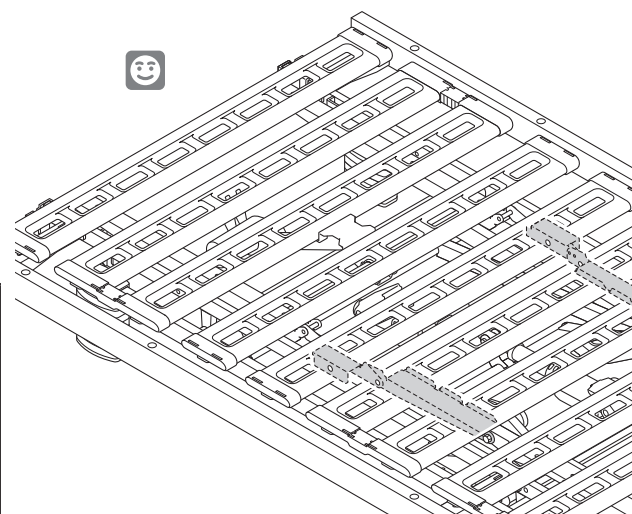
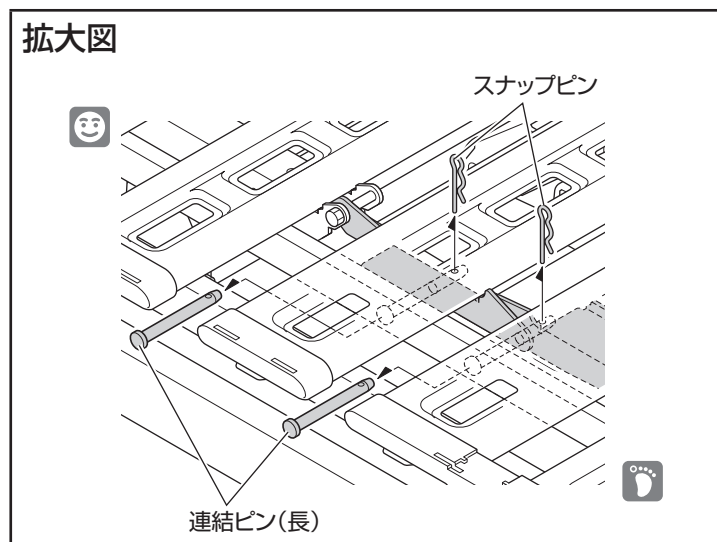
膝・足ボトムの取り外し

1. 腰ボトムと、膝・足ボトムを固定している連結ピン(長)とスナップピンを取り外す。(左右各2ヶ所)

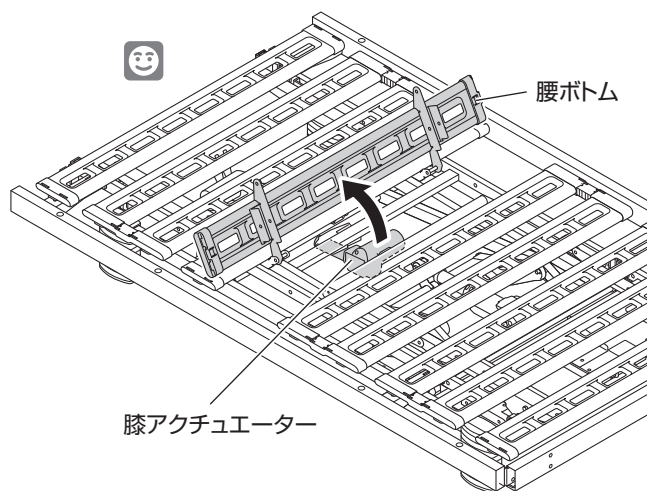
Note

取り外した連結ピン・スナップピンは紛失しないように保管してください。

拡大図



2. 腰ボトムをあげる。

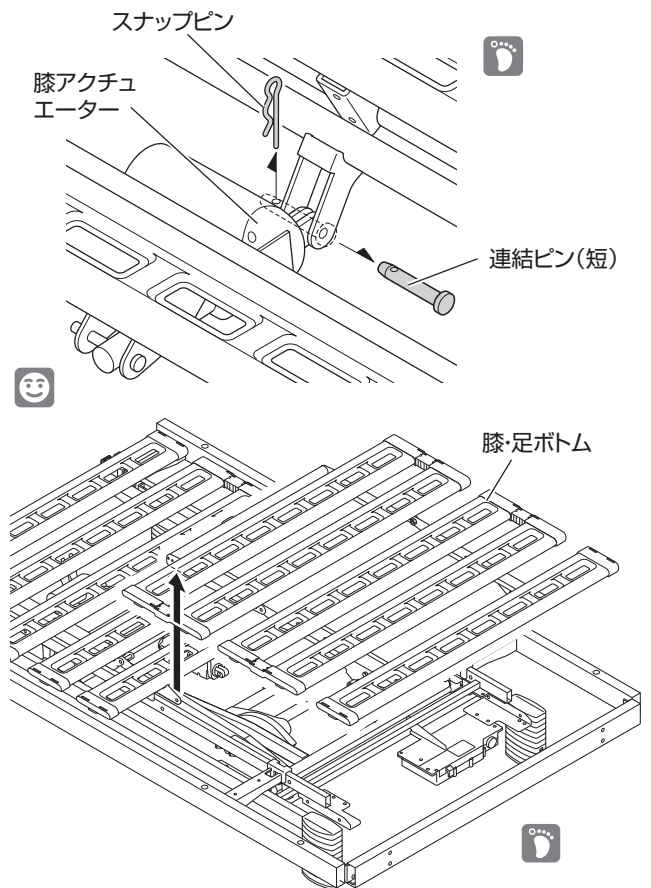


3. 膝アクチュエーターを手で支えながら、膝・足ボトムと膝アクチュエーターを固定している連結ピン（短）とスナップピンを取り外す。

Note

- 取り外した連結ピン・スナップピンは紛失しないように保管してください。
- 連結ピンを外すと、アクチュエーターが床に落下しますので、床を傷つけないよう注意してください。

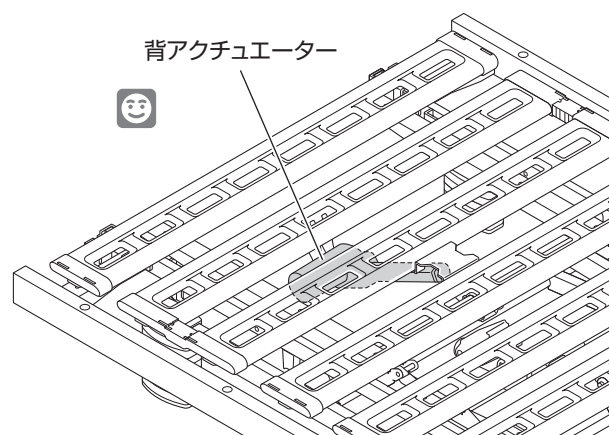
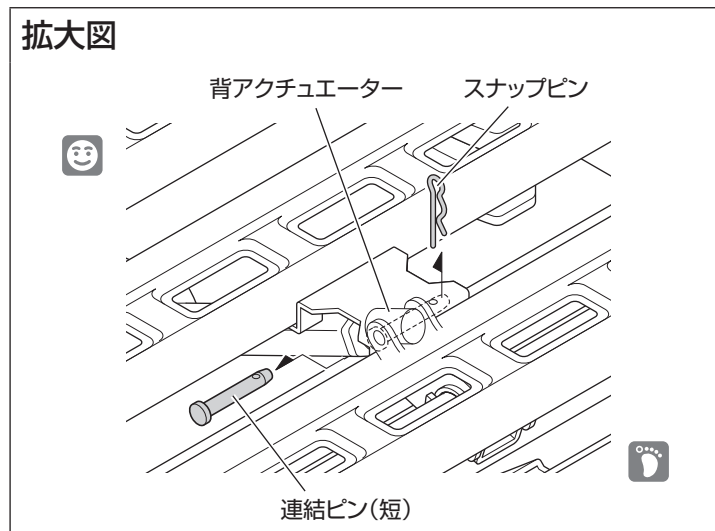
4. 膝・足ボトムを取り外す。



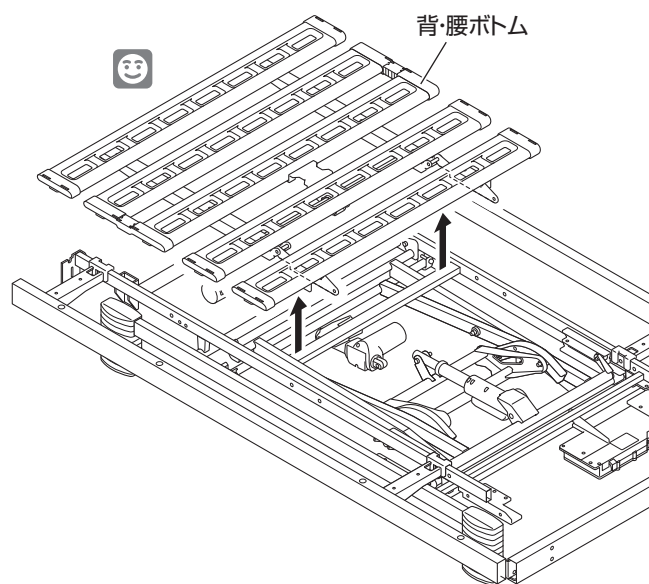
ボトムを取り外し

背・腰ボトムを取り外し

1. 背・腰ボトムと背アクチュエーターを固定している連結ピン（短）とスナップピンを取り外す。



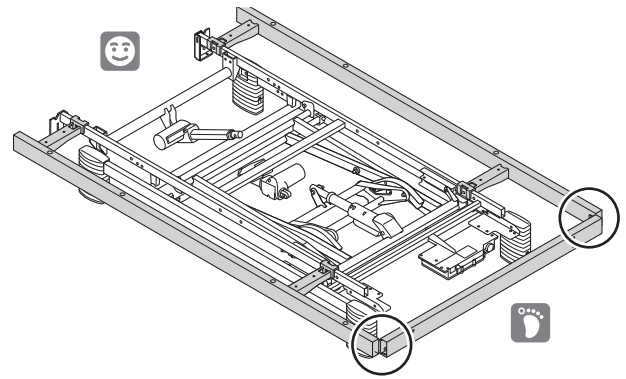
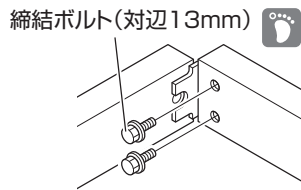
2. 背・腰ボトムを取り外す。



サイド/フットフレームの取り外し

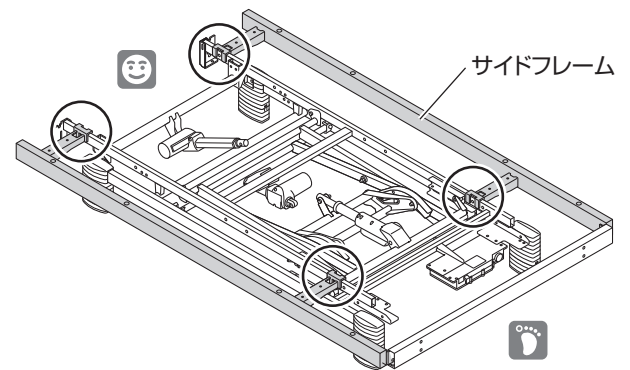
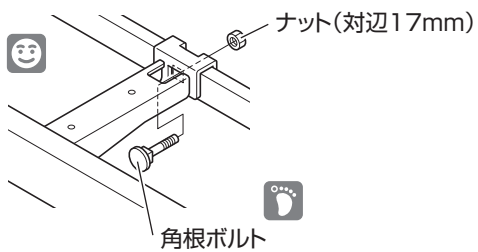
1. 締結ボルト（対辺 13mm）を取り外す。（左右各 2 ヶ所）

拡大図

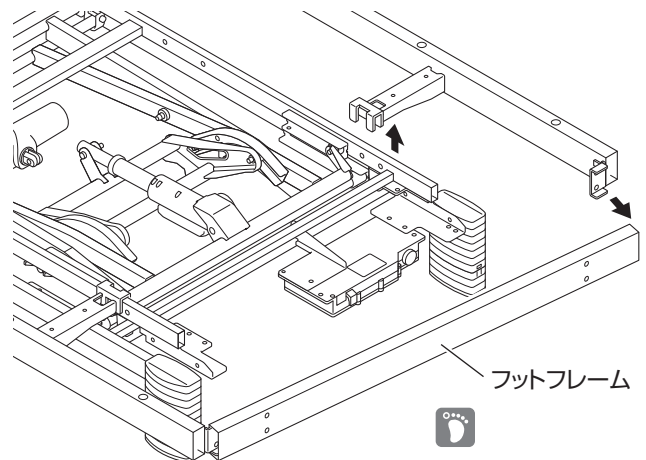


2. サイドフレームの角根ボルトとナット（対辺 17mm）をゆるめる。（左右各 2 ヶ所）

拡大図



3. 片方のサイドフレームを取り外しながら、フットフレームも取り外す。



4. もう一方のサイドフレームを取り外す。

付属部品と分解したユニットの保管

付属品、組立付属部品、その他部品の保管

ベッドを分解した後、本取扱説明書および組立付属部品、その他の部品は袋などに入れて保管してください。

1. 保証書

保証書は、必ず「販売店・お買い上げ日」などの記入をお確かめになり、記載内容をよくお読みいただき大切に保管してください。保証期間はお買い上げ日より1年間です。

販売店名・お買い上げ日の記入がない場合は、品番・販売店・お買い上げ日が確認できるように、製品をお買い上げの領収書などを保証書と一緒に保管してください。

2. 修理を依頼される時

取扱説明書の「故障かな?と思ったら」(➡43~44ページ)に従って調べてください。それでも直らないときは、ベッドの電源プラグをコンセントから抜いて、弊社製品の修理受付窓口であるパラテクノコールセンター(下記参照)までご連絡ください。

■連絡していただきたい内容

- 品名、品番、製品識別表示ラベルの番号(ラベルの貼付位置は➡53・54・58・60ページ)
- お買い上げ日 ●故障または異常の内容(できるだけ詳しく) ●お名前、ご住所および電話番号

■消耗部品について

- 手元スイッチは消耗部品です。

保証期間内のとき

保証書の記載内容に基づき無償で修理いたします。ただし、保証期間内でも修理が有償になる場合があります。詳しくは保証書をご覧ください。

保証期間が過ぎているとき

修理により使用できる製品については、ご要望により有償で修理いたします。

3. 部品の最低保有年数

弊社ではこのベッドの補修用性能部品(製品の機能を維持するために必要な部品)の最低保有期間を製造打ち切り後8年としております。

4. アフターサービスについてご不明な場合

パラテクノコールセンターまでお問い合わせください。

パラテクノコールセンター ☎0120-54-8639

受付時間: 平日8:00~18:00 / 土・日・祝日9:00~17:00(年始は休業いたします)

【パラテクノ株式会社について】

弊社製品の修理や保守点検などの各種サービスを実施する会社です。

<パラマウントベッド株式会社 直営店>

眠りギャラリー TOKYO	〒104-0031	東京都中央区京橋1丁目6番1号三井住友海上テコビル1階	☎(03)5250-1515(代)
眠りギャラリー SAPPORO	〒060-0062	札幌市中央区南2条西13丁目318番地11	☎(011)219-8800(代)
眠りギャラリー NAGOYA	〒461-0001	名古屋市東区泉1丁目20番17号	☎(052)963-6800(代)
眠りギャラリー OSAKA	〒550-0001	大阪市西区土佐堀2丁目3番33号7階	☎(06)6443-6565(代)
眠りギャラリー FUKUOKA	〒812-0013	福岡市博多区博多駅東3丁目14番20号	☎(092)461-0666(代)

<パラマウントベッド株式会社>

本社	〒136-8670	東京都江東区東砂2丁目14番5号	☎(03)3648-1111(大代)
東京支店	〒136-8670	東京都江東区東砂2丁目14番5号	☎(03)3648-1171(代)
札幌支店	〒060-0062	札幌市中央区南2条西13丁目318番地11	☎(011)271-1181(代)
仙台支店	〒984-0015	仙台市若林区卸町2丁目3番地の3	☎(022)239-5211(代)
さいたま支店	〒336-0967	さいたま市緑区美園3丁目23番1	☎(048)878-0100(代)
横浜支店	〒194-0004	東京都町田市鶴間5丁目3番33号	☎(042)795-8800(代)
名古屋支店	〒461-0001	名古屋市東区泉1丁目20番17号	☎(052)963-0600(代)
大阪支店	〒550-0001	大阪市西区土佐堀2丁目3番33号	☎(06)6443-8791(代)
高松営業所	〒761-8031	高松市郷東町223番1	☎(087)881-8900(代)
広島支店	〒733-0011	広島市西区横川町3丁目8番5号	☎(082)293-1311(代)
福岡支店	〒812-0013	福岡市博多区博多駅東3丁目14番20号	☎(092)461-1131(代)

保証書

品名	INTIME1000シリーズ	品番	RQ-A1□□□□
保証期間	1年間	保証対象	本体

★ お買い上げ日	年	月	日
お客様	お名前		
	ご住所	〒□□□□・□□□□ ☎ ()	
★ 販売店	店名		
	住所	☎ ()	

★印欄の情報が確認できない場合は無効となりますので販売店から発行された★印欄の情報が確認できる領収書などを、本保証書と一緒に大切に保管してください。
この保証書は、本書の記載内容に基づき無償修理を行うことをお約束するものです。お買い上げの日から上記保証期間中に、取扱説明書、本体ラベルなどの注意書きに従った正しい使用状態で故障した場合は、本書をご提示の上、お買い上げの販売店に修理をご依頼ください。
※本保証書は再発行いたしませんので、大切に保管してください。

保証規定

- 保証期間内(お買い上げの日より1年間)に、正常なご使用状態において故障した場合は、無償で修理いたします。
- 次のような場合は、保証期間内でも修理は有償となります。
 - 使用上の誤り、あるいは不当な改造や修理による故障および損傷
 - 弊社が指定する適合品以外の製品と組合せて使用したことによる故障および損傷
 - お買い上げ後の移動、設置、落下あるいは輸送による故障および損傷
 - 火災、煙害、異常電圧および地震、雷、風水害、その他、天災地変などによる故障および損傷
 - 保証書のご提示がない場合
 - 本保証書の保証期間および販売店名が確認できない場合
 - 字句を書き換えるなどの不正行為が発覚した場合
- 本保証書は日本国内においてのみ有効です。
 - This warranty is valid only in Japan.

修理実施日	修理内容	担当者

※この保証書は、本書に明示した期間、条件の基において無償修理をお約束するものです。従ってこの保証書によって、お客様の法律上の権利を制限するものではありませんので、保証期間経過後の修理についてご不明な場合は、お買い上げの販売店、またはパラテクノコールセンターまでお問い合わせください。

パラテクノコールセンター ☎ 0120-54-8639

受付時間:平日8:00~19:00 / 土・日・祝日9:00~17:20 (年始は休業いたします)

※保証期間経過後の修理、補修用性能部品の保有期間について詳しくは取扱説明書の中の「アフターサービスについて」をご覧ください。

パラマウントベッド株式会社 〒136-8670 東京都江東区東砂2丁目14番5号

7F13063400A0