

# INTIME3000シリーズ 取扱説明書 (追補版)

ActiveSleepANALYZER/ActiveSleepMATTRESS 取付方法

7F13049400A0

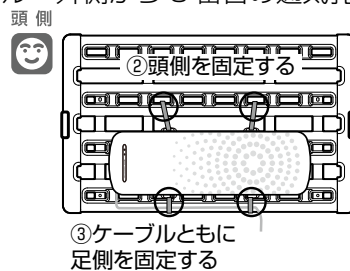
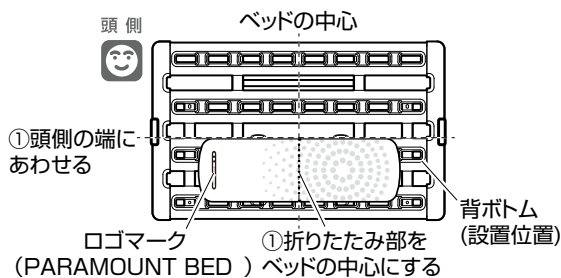
- この「取扱説明書 (追補版)」はINTIME3000シリーズとActiveSleepANALYZERおよびActiveSleepMATTRESSを併用する場合の各製品のベッドへの取付方法を記載しています。
- INTIME3000シリーズとActiveSleep ANALYZERおよびActiveSleep MATTRESSを併用してお使いになる場合は、必ずこの「取扱説明書 (追補版)」および各製品の「取扱説明書」をよくお読みいただき、正しく安全な取付方法を理解してください。
- この「説明書 (追補版)」はお読みになった後も、いつでも見られる場所に保管してください。

## ActiveSleepANALYZERの取付方法

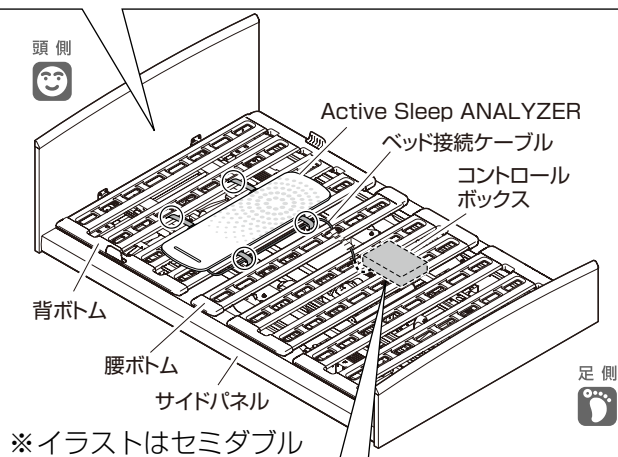
ActiveSleepANALYZER取扱説明書 (7F11922500A3) の「7.2.適合ベッド (ベッドリモコン機能・自動運転機能) への設置方法」の内容をご確認いただき、下記の手順でActiveSleepANALYZERをベッドに取付けてください。

- ① 本体 (表側) にあるロゴマーク (PARAMOUNT BED) を上にし、下図の向きになるように背ボトム (グレー部分) の端にあわせて設置します。また折りたたみ部がベッドの中心付近に来るように位置を調節します。
- ② 面ファスナーで頭側の取手 (2ヶ所) と背ボトムを固定します。
- ③ 面ファスナーでベッド接続ケーブルとともに足側の取手 (2ヶ所) を背ボトムに固定します。  
※面ファスナーの取付け位置はベッドのサイズによって異なります。

シングル：外側から2番目の通気孔  
セミダブル：外側から3番目の通気孔



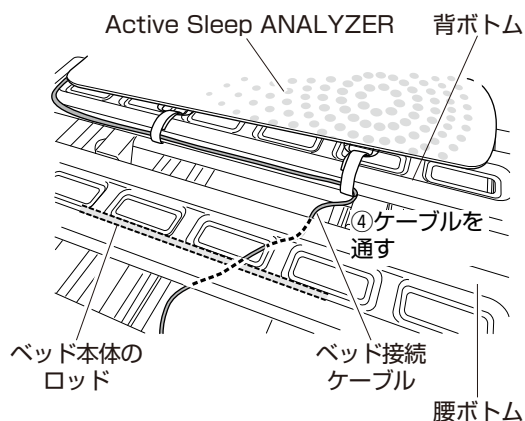
※イラストはセミダブル



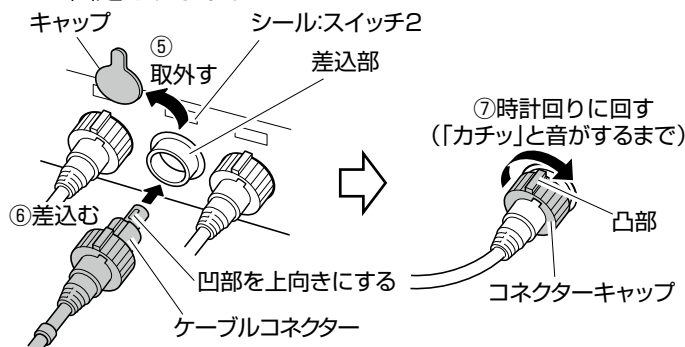
- 面ファスナーは表側 (フックなし) を上面にして、取手と背ボトムの通気孔に通して巻きつけてください。
- 背あげ操作を行ったときに本製品がずれないようにしっかりと固定されているか確認してください。
- 本製品が指定の位置に設置されていなかったり、固定がゆるんで位置がずれてしまうと、正しく測定できないおそれがあります。

※ベッドからの取外しは、取付けの逆の手順で行ってください。

- ④ ベッド接続ケーブルを背ボトムと腰ボトムの間に通し、下に落とし、ベッド本体のロッドの上に配線します。



- ⑤ コントロールボックスの差込部 (シール: スイッチ 2) のキャップを取外してください。
- ⑥ ベッド接続ケーブルのケーブルコネクタ (大) の凹部を上向きにし、コントロールボックスの差込部 (シール: スイッチ 2) に差込みます。
- ⑦ コネクタキャップの凸部が真上に来るように、時計回りに回してください。「カチッ」と音がして固定されます。



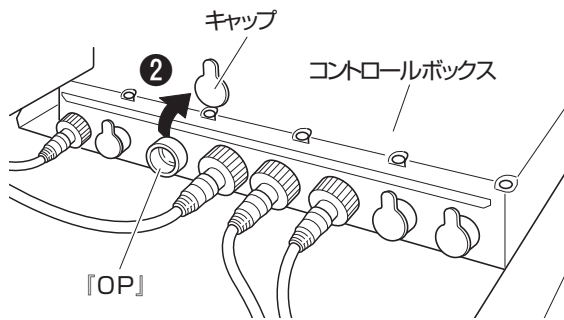
- 取外したキャップは紛失しないように保管してください。(ベッドの組立付属部品が入っていたパックに収納することができます)
- 手元スイッチでベッドの背ボトムを最大角度まで操作して、ベッド接続ケーブルが引っ張られていないか確認してください。
- ベッドの背ボトムをフラットにもどし、背あげリンクなどはさみ込みや引っ掛りなどがどうか確認してください。

### ActiveSleepMATTRESSの取付方法

ActiveSleepMATTRESS取扱説明書(7F11836800A3)の「5. 設置について」の『ベッドリンクケーブルとベッドの配線』の内容をご確認いただき、13ページの内容を下記に置き換えてください。

※ その他のページは「INTIME2000」の表記を「INTIME3000」(本製品)に置き換えてください。

#### ■ベッドリンクケーブルとベッドの接続方法 (INTIME3000の場合)

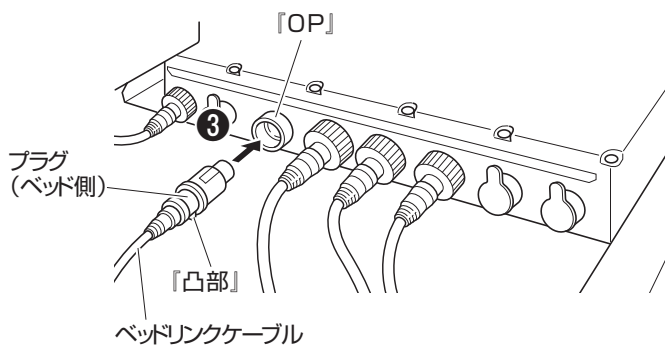


① ベッドの電源プラグをコンセントから抜いてください。

② ベッドのコントロールボックスの『OP』に付いているキャップを取外してください。



● コントロールボックスから取外したキャップは、紛失しないように保管してください。



③ ベッドリンクケーブルのプラグ (ベッド側) を、『凸部』を下向きにして、コントロールボックスの『オプション』に差込んでください。

④ ベッドリンクケーブルを膝・足ボトムの裏側を通し、腰ボトムと膝・足ボトムのすき間 (左図A) から引出してください。

<手元スイッチをベッド右側から出している場合>

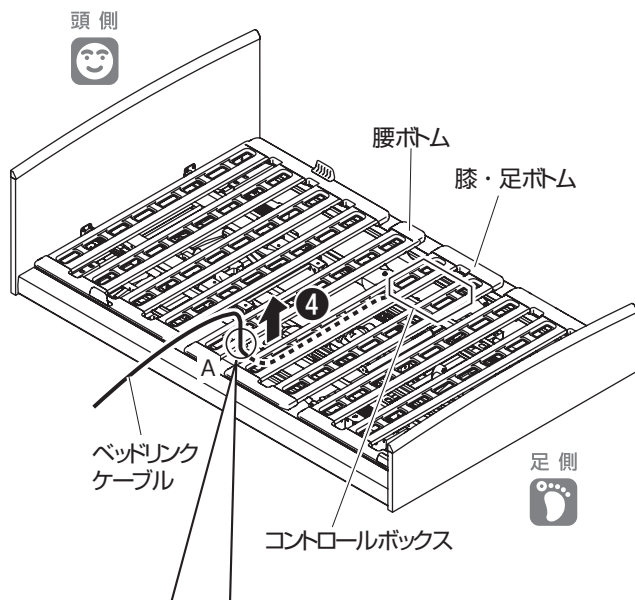
⑤ ベッドリンクケーブルをクリップB (黄) から出ている手元スイッチコードに面ファスナーで固定してください。

<手元スイッチをベッド左側から出している場合>

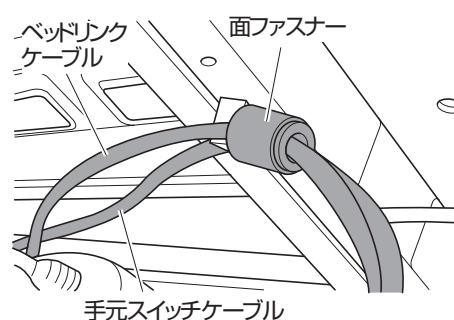
⑤ ベッドリンクケーブルをケーブルクリップにはめて、固定してください。



● 膝ボトムの裏側を通したベッドリンクケーブルはたるみがないように配線してください。



#### 手元スイッチをベッド右側から出している場合



#### 手元スイッチをベッド左側から出している場合

