

取扱説明書

RF-30R--9001, 9002, 9003, 9004

サイドテーブル

保証書付

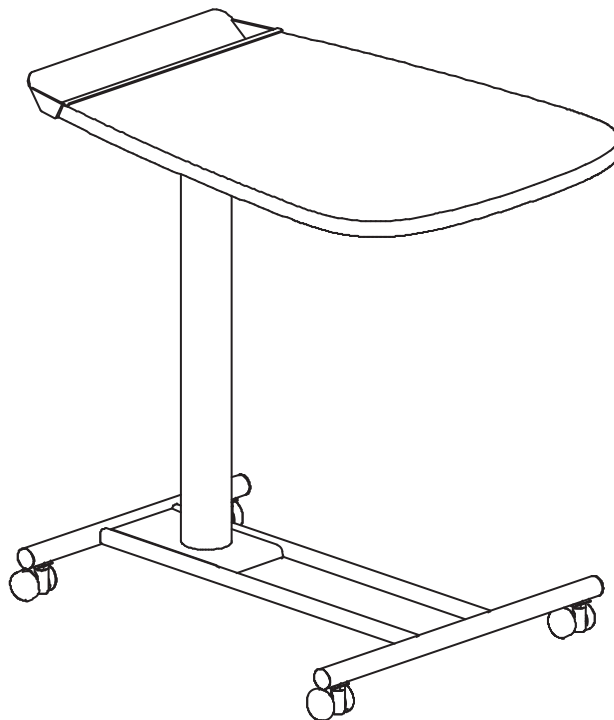
7F11733000A0

まえがき

このたびは、サイドテーブル（以下、テーブル）をお買い上げいただき、まことにありがとうございました。

この「取扱説明書」には、テーブルを安全にお使いいただくための注意事項や使用方法などを記載しています。

- テーブルをお使いになる前に、必ずこの「取扱説明書」をよくお読みいただき、正しく安全な取扱方法を理解してください。
- この「取扱説明書」はお読みになった後も、いつでも見られる場所に保管してください。
- お買い上げの製品は、改良などにより、この「取扱説明書」の内容と一部異なる場合があります。
- 動作範囲・寸法・角度・質量などの数値の記載がある場合、その数値には多少の誤差が含まれます。特別なものを除きこの「取扱説明書」では、表示を見やすくするため、約・およそという言葉が省略しております。
- ご不明な点がありましたら、お買い上げの販売店または直接弊社までお問い合わせください。

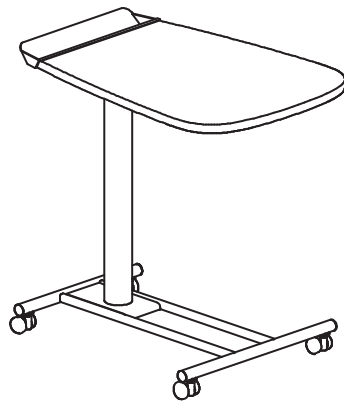


使用目的

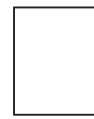
■このテーブルは、ベッドサイドに小物を置く際に使用することを目的とした製品です。

部品の確認

■開梱後、下記の部品がすべて揃っていること、破損していないことを確認してください。万一、部品の不足や破損があった場合には、販売店または直接弊社までご連絡ください。

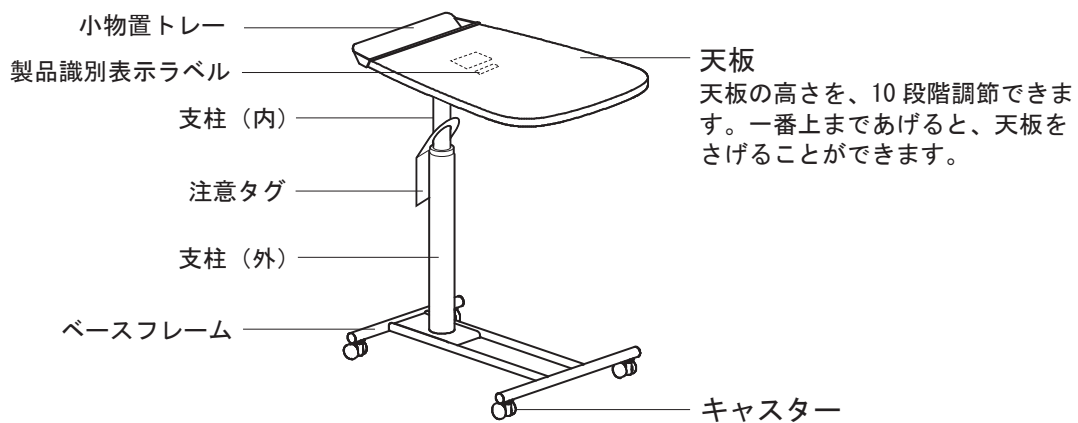


本体：1台

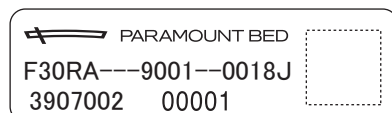


取扱説明書：1部

各部の名称



製品識別表示ラベル





※テーブルの品番は、製品識別表示ラベルに記載されています。
F30RA---9001 → RF-30R--9001を示します。

安全に使用するための注意事項

■必ずご使用の前にこの「安全に使用するための注意事項」をよくお読みいただき、正しくお使いください。

●ここに示した注意事項は製品を安全にお使いいただき、あなたや他の人々への危害や損害を未然に防止するためのものです。誤った取扱いをすると生じることが想定される内容を、危害や損害の大きさと切迫の程度に応じて「△警告」と「△注意」の二つに区分しています。いずれも安全に関する重要な内容ですので、必ず守ってください。

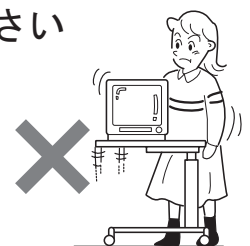
 警告	この表示を無視して誤った取扱いをすると、死亡または重傷（骨折・ <small>まひ</small> 圧迫・麻痺など）を負う可能性が想定される内容を示しています。
 注意	この表示を無視して誤った取扱いをすると、人が軽傷（打撲・すり傷・切り傷など）を負う可能性および物的損害の発生が想定される内容を示しています。

※取扱説明書をお読みになった後は、お使いになる方がいつでも見られるところに必ず保管してください。



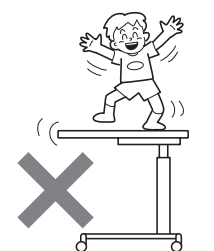
■ものを載せた状態でテーブルの移動や高さ調節はしないでください

●ものが落下したり、天板が急落下したりして、けがをするおそれがあります。



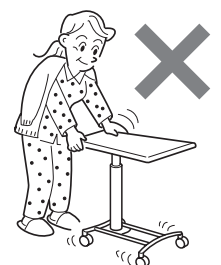
■テーブルの上に乗らないでください

●転落、転倒してけがをするおそれがあります。特にお子様にはご注意ください。



■目的以外の用途に使用しないでください

●歩行器や手すりなどの目的で使用しないでください。転倒してけがをしたり、テーブルが破損・変形するおそれがあります。



■テーブルをベッドに設置しているときはベッドの操作をしないでください

●背あげ・高さ調節などのベッド操作をするとベッドとテーブルの間にはさまれてけがをしたり、テーブルやベッドが破損・変形するおそれがあります。

●ベッドの背・膝あげや高さ調節などを行う場合はテーブルをベッドから離してください。



安全に使用するための注意事項



- ベッドに設置する際は、コード類（電源コードなど）をはさまないようにしてください
 - コード類を傷つけると、漏電や火災のおそれがあります。特に、電源コードはテーブルを入れる側とは反対側に配線するようにしてください。
- 滑りやすいゆかでは使用しないでください
 - ほこりや水分などの浮いたゆかでは、テーブルを使用しないでください。テーブルが動きやすくなり、転倒してけがをするおそれがあります。
- ゆかが傾斜しているところでは、使用しないでください
 - テーブルが動いたり、テーブルが転倒したりして、思わぬけがをしたり、テーブルが破損・変形したりするおそれがあります。
- テーブルに寄り掛からないでください
 - 転倒してけがをしたり、テーブルが破損・変形したりするおそれがあります。
- 熱器具（ストーブなど）の近くや直射日光の当たる場所では使用しないでください
 - 変質・変形・発火などの原因となります。
- お客様による修理・改造はしないでください
 - 思わぬけがや故障の原因となります。
- 天板を持ちあげて移動する際は注意してください
 - 天板を持ちあげると高くなりますので、移動する際は注意してください。転倒してけがをしたり、テーブルが破損したりするおそれがあります。

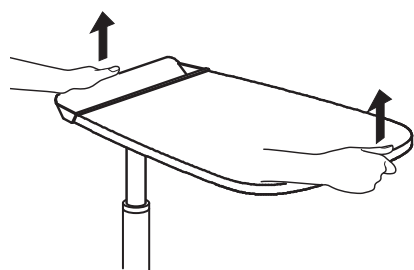


- 段差のある場所での移動は避けてください
 - 故障の原因となります。やむを得ない場合は、テーブルをできるだけゆっくりと動かして移動させてください。
- 20kg を超えるものを載せないでください
 - 故障・破損・変形の原因となります。また、破損・変形によりけがをするおそれがあります。
- 天板の上に、加熱したなべ・湯わかしなどを直接載せないでください
 - 変形・変色の原因となります。
- 天板に飲み物などの水分をこぼしたり、水分を含んだものを放置したりしないでください
 - 変色・変質・変形の原因となります。濡れたらすぐに拭き取ってください。

注意

- 天板に粘着力の強いテープなどを貼り付けないようにしてください
 - 表面のはがれ・破損の原因となります。
- スプレータイプの殺虫剤をテーブルに直接噴射しないでください
 - 殺虫剤に含まれる溶剤によってテーブルの天板や他の樹脂部分が破損・変色・溶解するおそれがあります。また、破損・溶解した部分で思わぬけがをするおそれがあります。
- 湿気・乾燥の著しい場所での使用は避けてください
 - 変形・変質の原因となります。
- 支柱（内）を清拭する場合は、軽く拭いてください（から拭き）
 - 強く拭くと、高さ調節操作がスムーズに行えなくなるおそれがあります。

高さ調節のしかた



① 一番上まであげる

■あげるとき

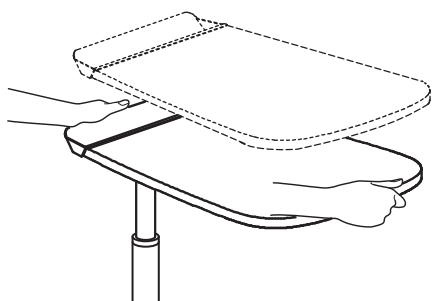
ベースフレームを足などで押えながら天板を両手で持ってお好みの高さにしてください。（※上昇方向に、2cm きざみで10段階の調節ができます。）



- 天板をあげるときは、必ずベースフレームを押えてください。

■さげるとき

一番上まであげると、天板をさげることができます。
※天板をさげるときは、ゆっくり押してください。



② さげる

日常のお手入れ・長期保管について

<日常のお手入れ>

■洗剤で清拭する場合は、下記の手順で行ってください。

- ①水で薄めた中性洗剤にひたした布をよくしぼって拭いてください。
- ②水でひたした布をよくしぼって、残った洗剤分を拭き取ってください。
- ③乾いた布で残った水分を拭き取ってください。



●揮発性のもの（シンナー、ベンジン、ガソリンなど）やクレゾールは使用しないでください。変色・変質するおそれがあります。



●洗剤で清拭した場合は、その後水拭きをしてください。水拭きをしないと樹脂の部分が割れるおそれがあります。

■天板の高さ調節がスムーズに行えないとき

- 潤滑剤を布に少し含ませて、支柱（内）を軽く拭いてください。潤滑剤は市販の、ゴム、プラスチックに塗布可能なものをご使用ください。



●キャスターへの注油や分解によるキャスター内部の清掃はしないでください。

<長期保管>

■長期にわたりテーブルをご使用にならないときは、下記の点にご注意ください。

1. テーブルの上には何も載せないでください。
2. 高温・多湿・低温・乾燥・ほこりの多い場所を避けてください。
温度- 10 ~ 50℃、湿度 30 ~ 90% RH の環境で保管してください。
3. 取扱説明書は紛失しないよう、大切に保管してください。

仕様

品名	サイドテーブル			
品番	RF-30R--9001	RF-30R--9002	RF-30R--9003	RF-30R--9004
色	ホワイト	スモークアッシュ	ミディアムウォールナット	ダークオーク
本体寸法	46.5 × 67.2 × 60.5 ~ 80.5 (cm)			
全幅 × 全奥行 × 全高				
製品質量 (kg)	10.5kg			
材質	天板	甲板：メラミン樹脂化粧板 / 小物置トレイ：スチール…黒色粉体塗装		
	支柱	内パイプ：スチール…クロムめっき / 外パイプ：スチール…黒色溶剤塗装		
	脚部	スチール…黒色溶剤焼付塗装		
	キャスター	ナイロン (φ 35 双輪キャスター)		

アフターサービスについて

1. 保証書

保証書は、必ず「販売店名・お買い上げ日」などの記入をお確かめになり、記載内容をよくお読みいただき大切に保管してください。保証期間は、お買い上げ日より1年間です。

販売店・お買い上げ日の記入がない場合は、品番・販売店名・お買い上げ日が確認できるように、製品をお買い上げの領収書などを保証書と一緒に保管してください。

2. 修理を依頼される時

修理のご依頼は、お買い上げの販売店または弊社製品の修理受付窓口であるパラテクノコールセンター（下記参照）までご連絡ください。

■連絡していただきたい内容

- 品名、品番、製品識別表示ラベルの番号（天板裏側に貼付：1 ページ「各部の名称」参照）
- お買い上げ日
- 破損または異常の内容（できるだけ詳しく）
- お名前、ご住所および電話番号

■消耗部品について

キャスターは消耗部品です。

■保証期間内は

保証書の記載内容に基づき無償で修理いたします。ただし、保証期間内でも修理が有償になる場合があります。詳しくは保証書をご覧ください。

■保証期間が過ぎているときは

修理により使用できる製品については、ご要望により有償で修理いたします。

3. 部品の最低保有年数は

弊社では、この製品の補修用性能部品（製品の機能を維持するために必要な部品）の最低保有期間を製造打ち切り後8年としております。

4. アフターサービスについてご不明な場合

お買い上げの販売店、またはパラテクノコールセンターまでお問い合わせください。

パラテクノコールセンター ☎0120-54-8639

受付時間：平日8:00~19:00 / 土・日・祝日9:00~17:20 (年始は休業いたします)

【パラテクノ株式会社について】 弊社製品の修理や保守点検などの各種サービスを実施する会社です。

保証書

品名・品番	サイドテーブル／ RF-30R--9001, RF-30R--9002, RF-30R--9003, RF-30R--9004		
保証期間	1年間	保証対象	本体

お客様	お名前	〒□□□-□□□□		★お買上げ日	年 月 日
	ご住所	☎ ()	★販売店	店名 住所	☎ ()

★印欄の情報が確認できない場合は無効となりますので、販売店から発行された★印欄の情報が確認できる領収書などを、本保証書と一緒に大切に保管してください。

この保証書は、本書の記載内容に基づき無償修理を行うことをお約束するものです。お買上げの日から上記保証期間中に、取扱説明書、ラベル類などの注意書きに従った正しい使用状態で故障した場合は、本書をご提示の上、お買上げの販売店に修理をご依頼ください。

※本保証書は再発行いたしませんので、大切に保管してください。

保証規定

- 保証期間内(お買上げの日より1年間)に、正常なご使用状態において故障した場合は、無償で修理いたします。
- 次のような場合は、保証期間内でも修理は有償となります。
 - (1)使用上の誤り、あるいは不当な改造や修理による故障および損傷
 - (2)弊社が指定する適合品以外の製品と組合せて使用したことによる故障および損傷
 - (3)お買上げ後の移動、設置、落下あるいは輸送による故障および損傷
 - (4)火災、煙害、異常電圧および地震、雷、風水害、その他、天災地変などによる故障および損傷
 - (5)保証書のご提示がない場合
 - (6)本保証書の保証期間および販売店名が確認できない場合
 - (7)字句を書き換えるなどの不正行為が発覚した場合
- 本保証書は日本国内においてのみ有効です。
 - This warranty is valid only in Japan.

※この保証書は、本書に明示した期間、条件の基において無償修理をお約束するものです。従ってこの保証書によって、お客様の法律上の権利を制限するものではありませんので、保証期間経過後の修理についてご不明な場合は、お買上げの販売店、またはパラテクノコールセンターまでお問い合わせください。

パラテクノコールセンター ☎ 0120-54-8639 受付時間: 平日 8:00~19:00 土日祝 9:00~17:20 (年始は休業いたします)

※保証期間経過後の修理、補修用性能部品の保有期間について詳しくは「アフターサービスについて」をご覧ください。

〈パラマウントベッド株式会社 直営店〉

眠りギャラリー TOKYO	〒104-0031	東京都中央区京橋1丁目6番1号三井住友海上テコビル1階	☎(03)5250-1515(代)
眠りギャラリー SAPPORO	〒060-0062	札幌市中央区南2条西13丁目318番地11	☎(011)219-8800(代)
眠りギャラリー NAGOYA	〒461-0001	名古屋市東区泉1丁目20番17号	☎(052)963-6800(代)
眠りギャラリー OSAKA	〒550-0001	大阪市西区土佐堀2丁目3番33号パラマウントベッド大阪支店内7階	☎(06)6443-6565(代)
眠りギャラリー FUKUOKA	〒812-0013	福岡市博多区博多駅東3丁目14番20号	☎(092)461-0666(代)

〈パラマウントベッド株式会社〉

本社	〒136-8670	東京都江東区東砂2丁目14番5号	☎(03)3648-1111(大代)
東京支店	〒136-8670	東京都江東区東砂2丁目14番5号	☎(03)3648-1171(代)
札幌支店	〒060-0062	札幌市中央区南2条西13丁目318番地11	☎(011)271-1181(代)
仙台支店	〒984-0015	仙台市若林区卸町2丁目3番地の3	☎(022)239-5211(代)
さいたま支店	〒338-0001	さいたま市中央区上落合9丁目4番7号	☎(048)852-0707(代)
横浜支店	〒194-0004	東京都町田市鶴間5丁目3番33号	☎(042)795-8800(代)
名古屋支店	〒461-0001	名古屋市東区泉1丁目20番17号	☎(052)963-0600(代)
大阪支店	〒550-0001	大阪市西区土佐堀2丁目3番33号	☎(06)6443-8791(代)
広島支店	〒733-0011	広島市西区横川町3丁目8番5号	☎(082)293-1311(代)
福岡支店	〒812-0013	福岡市博多区博多駅東3丁目14番20号	☎(092)461-1131(代)